

16295 E-Gitarrenwandhalter

- Die auffällige Präsentation der Gitarre in Spielstellung ist die Alternative zum senkrecht eingehängten Instrument.
- Sicherer, schonender Halt durch bewegliche und gummierte Auflagebügel für Korpus und Hals.
- Die "Schräge" der Gitarre kann nach Wunsch verändert werden.

Vielen Dank, dass Sie sich für dieses Produkt entschieden haben. Diese Anleitung informiert Sie über alle wichtigen Schritte bei Aufbau und Handhabung. Wir empfehlen, sie auch für den späteren Gebrauch aufzubewahren.

SICHERHEITSHINWEISE

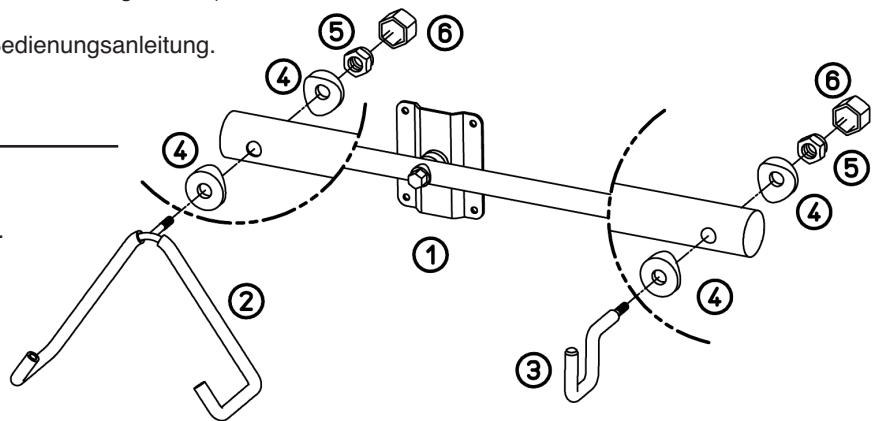
- Auf geeigneten, tragfähigen und ebenen Untergrund achten und Wandplatte mit 4 Schrauben/Ankern befestigen.
- Anbringung durch Fachpersonal unter Berücksichtigung der örtlich gültigen Befestigungsvorschriften (evtl. abweichend von angegebenen Beispielen (C2)).
- Bügel und Wandplatte sind mit dem Tragrohr korrekt verschraubt, wenn die Gewinde wenigstens 1mm aus den Sicherungsmuttern herausragen (siehe Abb.B).
- Zur Verstellung des Neigungswinkels Gitarre entnehmen.
- Verzahnung muss sich im Eingriff befinden, d.h. Zähne dürfen nicht Spitze auf Spitze stehen (siehe Abb.D4).
- In periodischen Abständen Sicherheit der Installation prüfen (mind. 1x jährlich).
- Die Vielzahl der E-Gitarrenmodelle ist unübersehbar. Der Nutzer muss demzufolge diese Eignung für sein Instrument selbst überprüfen.
- Schutzüberzüge an den Bügeln sind aus Silikon und damit sehr schonend gegen andere Materialien; allerdings sind manche Instrumente mit Nitrolacken überzogen, welche zu Reaktionen (z.B. Verfärbungen) neigen können.
- Andere Lasten als Gitarren sind nicht zulässig (z.B. Kleidungsstücke).
- Nur für Innenräume geeignet.
- Beachten Sie die Angaben in der Aufstell- und Bedienungsanleitung.

AUFSTELLANLEITUNG

A BESTANDTEILE

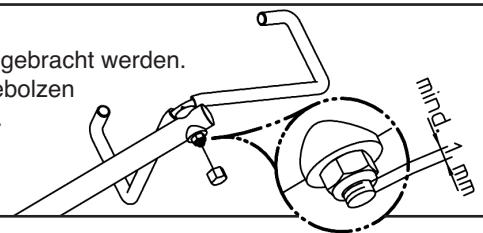
Anhand dieser Anleitung prüfen, ob alle Teile vorhanden und in Ordnung sind.

1. Wandplatte mit Querrohr
2. Korpusbügel
3. U-Bügel
4. Sattelscheiben (4x)
5. Sicherungsmutter M6 (2x)
6. Abdeckkappe (2x)



B MONTAGE DER GITARRENBÜGEL

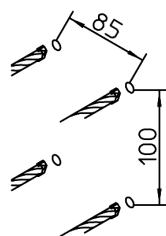
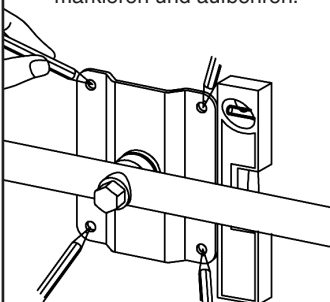
- Der Korpusbügel/U-Bügel kann je nach Wunsch rechts oder links am Querrohr angebracht werden.
- Sattelscheiben an Bohrung des Querrohres platzieren und anschließend Gewindebolzen des Korpusbügels durchstecken und mit Sicherungsmutter (SW13) verschrauben.
- Der Gewindebolzen muss mind. 1mm aus der Sicherungsmutter herausragen. Auf gleiche Weise wird der U-Bügel am Querrohr befestigt.



C1 WANDPLATTE MONTIEREN

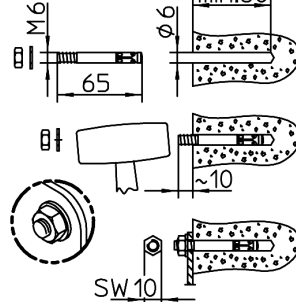
Wandplatte senkrecht ausrichten, Dübellöcher markieren und aufbohren.

Durchmesser
- 6 mm bei Bolzen-Anker
- 8 mm bei Rahmendübe

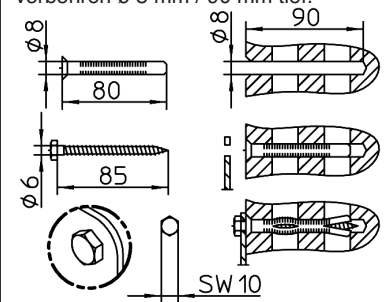


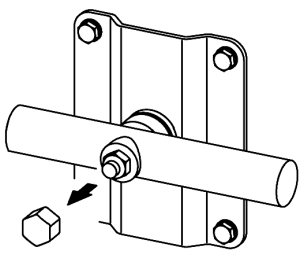
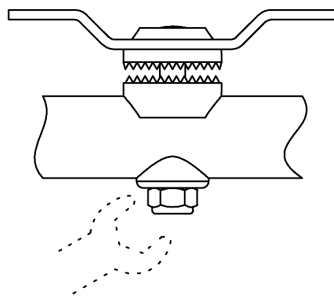
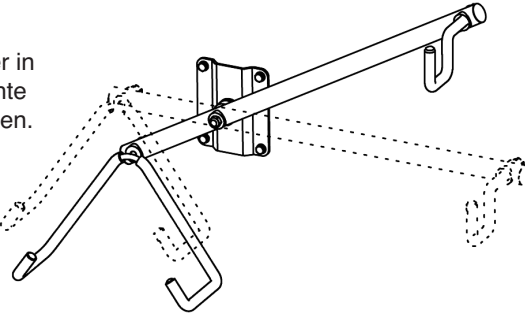
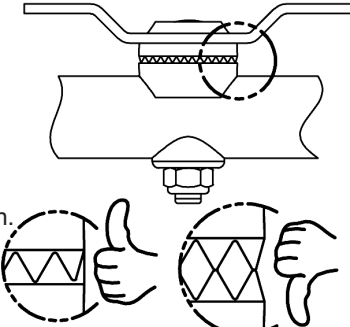
C2 BEFESTIGUNGSBEISPIELE

BETONWAND: Bolzen-Anker M6x65; vorbohren \varnothing 6 mm / mind. 60 mm tief.



LOCHSTEINE: Rahmendübel \varnothing 8 x 80 mm mit Holzschraube M6 x 85 mm; vorbohren \varnothing 8 mm / 90 mm tief.



<p>D EINSTELLEN DER NEIGUNG</p> <p>Der Gitarrenträger ist drehbar mit der Wandplatte verbunden und ermöglicht so die unterschiedlichsten Einstellungen.</p> <p>Eine Verzahnung sorgt für die sichere Fixierung des Instruments in der von Ihnen gewünschten Position.</p> <p>Vor Verstellung der Neigung Gitarre entnehmen.</p>	<p>D1 Abdeckkappe abnehmen</p> 	<p>D2</p> <p>Sicherungsmutter SW13 mit Schlüssel lösen - nicht ganz herunterschrauben- bis die Verzahnung frei ist.</p> 
<p>D3</p> <p>Gitarrenträger in die gewünschte Position drehen.</p> 	<p>D4</p> <p>Verzahnung durch Anziehen der Sicherungsmutter wieder in Eingriff bringen.</p> <p>BEACHTEN: Zahnspitzen dürfen nicht aufeinander gepresst werden.</p> <p>Abdeckkappe wieder auf Sicherungsmutter schieben.</p> 	

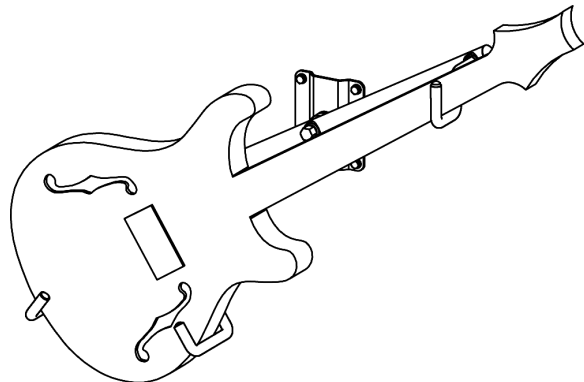
FUNKTIONEN / BENUTZUNGSHINWEISE

EINLEGEN DER GITARRE

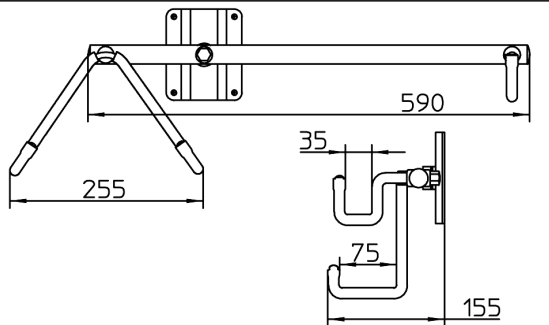
- Instrument mit Korpus und Hals so einlegen, dass etwaige Anbauteile der Gitarre nicht an die Bügel stoßen.
- Der Korpus soll an beiden Armen des Bügels aufliegen, was durch dessen Beweglichkeit leicht zu erreichen ist.

VERSTELLEN DER NEIGUNG

- Gitarre aus Halterung entnehmen
- Vorgehensweise (siehe D1-4) EINSTELLUNG DER NEIGUNG



TECHNISCHE DATEN / SPEZIFIKATIONEN

Material	Wandplatte, Querrohr, U-Bügel, Korpus-Bügel - Stahl, pulverbeschichtet schwarz Zahnscheiben - Zink-Druckguss, pulverbeschichtet schwarz Sattelscheiben, Kappen - PA-6, PE Bügelüberzüge - Silikon (alterungsbeständig, weichmacherfrei)	
Einstellungen	Querrohr 45 x 8° verdrehbar, Bügel zähgänglich drehbar	
Verwendung	für E-Gitarren aller Art; aufgrund der Modellvielfalt muss der Nutzer jedoch die Eignung seines Instrumentes prüfen.	
Packmaß	B x T x H: 590 x 155 x 255 mm	
Eigengewicht	1,2 kg	

PRÜFEN, INSTANDHALTEN, REINIGEN

- Bei Wartungsarbeiten auf evtl. Gefährdungen achten (Einklemmen, Anstoßen).
- Zur Reinigung am besten ein leicht feuchtes Tuch und ein nicht scheuerndes Reinigungsmittel benutzen.

FEHLERSUCHE und BESEITIGUNG

- F: Querrohr hält nicht die eingestellte Position - B: Sicherstellen, dass Verzahnung ineinander greift und Sicherungsmutter anziehen
- F: Gitarre sitzt nicht gut in den Bügel - B: Die Bügel durch Verdrehen in bessere Position bringen; möglicherweise ist aber auch die Form der Gitarre nicht für solche Halterungen geeignet.

16295 Electric Guitar Wall Mount

- The stylish way to display your guitar, in the playing position, an alternative to the vertical instrument presentation
- Secure, protective wall holder with adjustable, rubber coated holders for the body and neck
- The angle of the guitar may be altered as required

Thank you for choosing this product. The instructions take you through all the important steps to mount and use this product. We recommend retaining the instructions for later use.

SAFETY INSTRUCTIONS

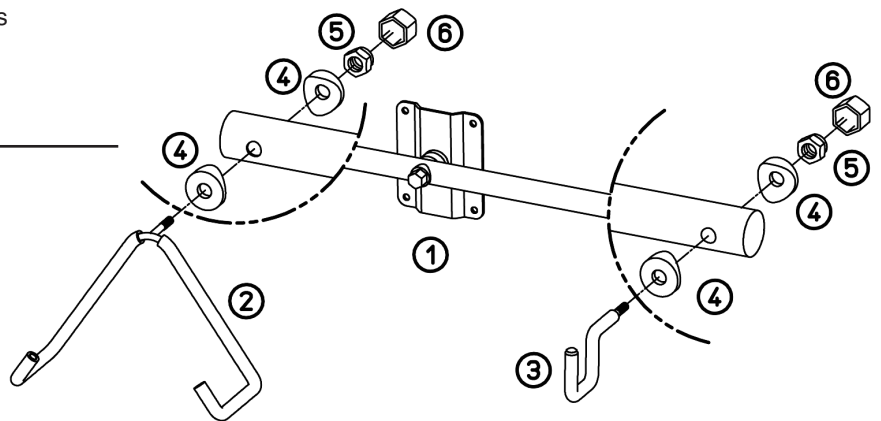
- Ensure that the wall is suitable for supporting a mount and has an even surface. Attach the wall plate with 4 screws/anchors.
- The wall mount should be fastened to the wall by a qualified workman or carefully observing current local DIY wall fixing regulations (poss. differing from the examples (C2)).
- The support section is correctly screwed to the holders and wall plate when at least 1mm of thread extends from the locknut (see Fig. B).
- To adjust the angle, remove guitar
- The cogging must be interlocked, i.e. the teeth must not meet tooth on tooth (see fig. D4).
- Inspect the mount periodically (min. 1x year)
- There are any number of electric guitar models, therefore the user must personally check suitability of the mount for their instrument.
- The protective coatings on the holders are silicon, providing cushioning against other materials; however, some instruments have nitro lacquer finish, which may produce a chemical reaction (e.g. discolouring).
- The mount should not be used for objects other than guitars (e.g. items of clothing).
- Suitable for indoor use only
- Please follow the assembly and user instructions

ASSEMBLY INSTRUCTIONS

A COMPONENTS

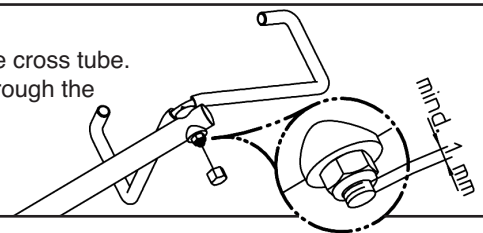
Use the following check-list to verify that all parts are enclosed and correct.

1. Wall plate with cross tube
2. Body holder
3. U holder
4. Saddle washer (4x)
5. Locknuts M6 (2x)
6. Cover plate (2x)



B MOUNTING THE GUITAR HOLDERS

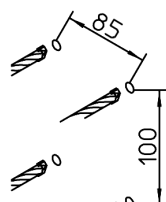
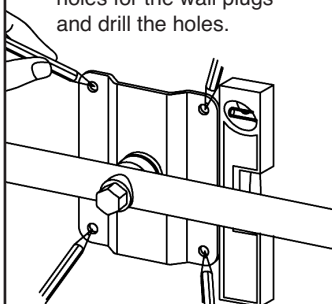
- The body holder/U holder can be placed according to wish to the left or right of the cross tube.
- Place the saddle washers over the drilled holes in the cross section, then push through the threaded bolts and screw together with the locknuts (SW13).
- The threaded bolts need to extend min. 1mm from the locknut (see fig right). Attach the U holder to the cross tube similarly.



C1 MOUNTING THE WALL PLATE

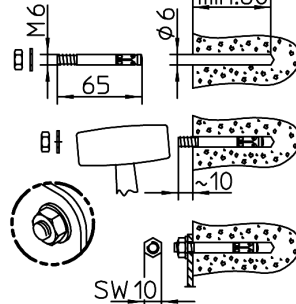
Hold the wall plate in place vertically, mark the holes for the wall plugs and drill the holes.

- Diameter
- 6 mm for pin anchors
 - 8 mm for frame fixings

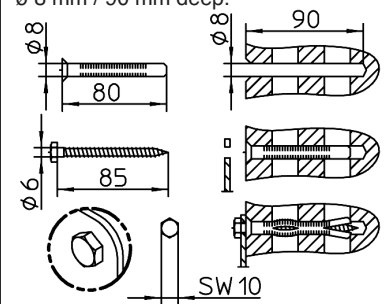


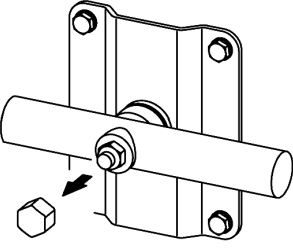
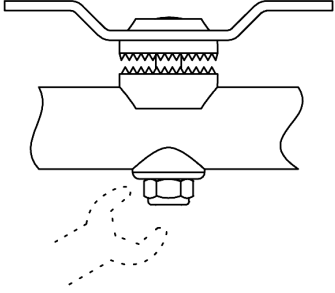
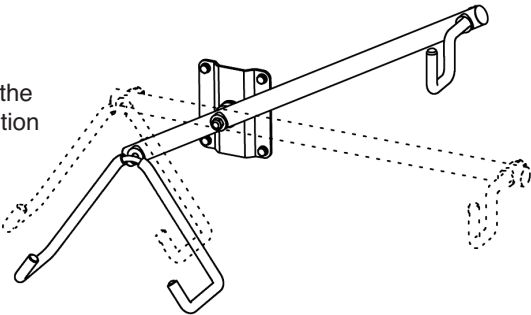
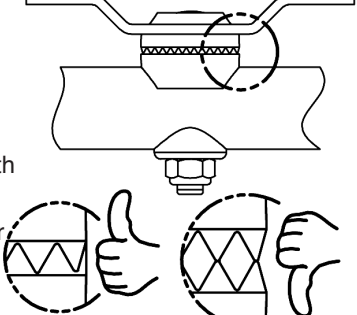
C2 ATTACHMENT EXAMPLES

CONCRETE WALL: pin anchors M6x65; pre-drill \varnothing 6 mm / min. 60 mm deep.



BRICK WALL: frame fixings \varnothing 8 x 80 mm with wood screws M6 x 85 mm; pre-drill \varnothing 8 mm / 90 mm deep.



<p>D SETTING THE ANGLE</p> <p>The guitar support is connected to the wall plate and can be moved, permitting a variety of settings.</p> <p>Cogging ensures that the instrument is fixed securely in the position you want.</p> <p>Before adjusting, remove the guitar.</p>	<p>D1 Remove cover plate</p> 	<p>D2</p> <p>Loosen the locknuts SW13 with a spanner, but don't unscrew completely until the cogging is free.</p> 
<p>D3</p> <p>Turn guitar support until the required position is reached.</p> 	<p>D4</p> <p>Return the cogging by re-tightening the locknuts.</p> <p>NOTE: cog teeth may not press tooth on tooth.</p> <p>Replace the cover plate over the locknuts.</p> 	

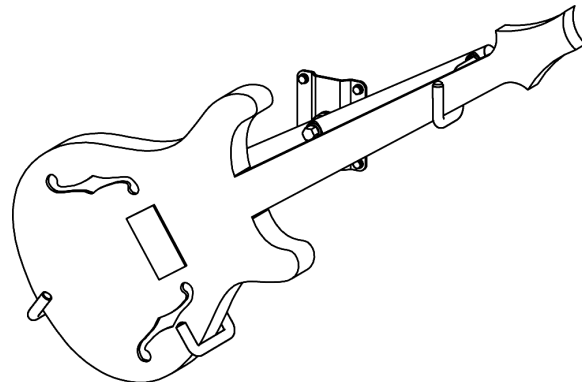
FUNCTIONS / USER INSTRUCTIONS

INSERT THE GUITAR

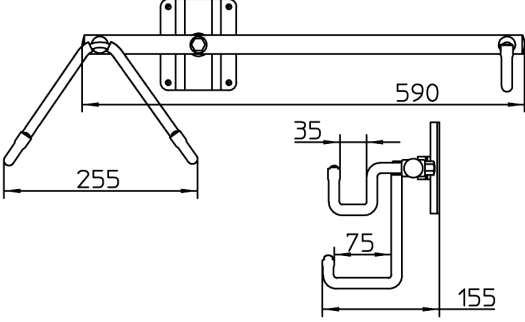
- Insert the instrument with body and neck making sure that no part of the guitar knocks against the holder.
- The body should lie on both arms of the holder, which is easy due to the flexibility of the holder.

ADJUSTING THE ANGLE

- Remove guitar from holder
- Procedure (see D1-4) SETTING THE ANGLE



TECHNICAL INFORMATION / SPECIFICATIONS

Material	Wall plate, cross tube, U holder, body holder - steel, black powder coated Cogging - die cast zinc, black powder coated Saddle washers, covers - PA-6, PE Holder cushioning - silicon (non-aging, softener-free)	
Settings	Cross tube can be turned 45 x 8°, holder adjusted by cog	
Uses	For electric guitars of all types; the large variety of models makes it essential for the user to personally check mount suitability for his instrument.	
Package	W x D x H: 590 x 155 x 255 mm	
Mount Weight	1.2 kg	

INSPECTION; MAINTENANCE; CLEANING

- While servicing avoid clamping or bumping.
- To clean, use a slightly damp cloth and non-scouring cleaning solution.

PROBLEMS and SOLUTIONS

- | | |
|---|---|
| Q: The cross tube slips out of position | - A: Ensure that the cog teeth are locked and tighten the locknuts |
| Q: Guitar doesn't sit well in the holders | - A: Turn the holders into a better position; it is possible that the shape of the guitar makes it unsuitable for such holders. |