



**TYPE-E FREE-AIR SUBWOOFER  
TYPE-E САБВУФЕР ДЛЯ ОФОРМЛЕНИЯ  
«FREE-AIR»**

**APPLICATION GUIDE  
ИНСТРУКЦИЯ ПО ЭКСПЛУАТАЦИИ**

**SWE-1243IB**

12 Inch High Performance Free-Air Subwoofer (4Ω)  
Автомобильный сабвуфер 30 см для оформления «FREE-AIR» (4Ω)

---

**SWE-1043IB**

10 Inch High Performance Free-Air Subwoofer (4Ω)  
Автомобильный сабвуфер 25 см для оформления «FREE-AIR» (4Ω)

---



| <b>Subwoofer Features and Specifications</b>          |               |
|---|---------------|
| <b>Features</b>                                       |               |
| Size  |               |
| Power Handling (RMS/peak)                             |               |
| Power Range (RMS)                                     |               |
| Frequency Response                                    |               |
| Diaphragm   | Material      |
|   | Design        |
| Surround  | Material      |
|   | Design        |
| Spider  | Material      |
|   | Design        |
| Voice Coil  | Material      |
|   | Design        |
| Motor Structure                                       | Pole Geometry |
|   | Configuration |
|   | Magnet        |
| Frame   | Material      |
|   | Design        |
| Terminals   | Layout        |
|   | Design        |
| Tinsel Leads  | Design        |
| Gasket  | Design        |
| <b>Enclosure Information</b>                          |               |
| Mounting Depth  |               |
| Mounting Diameter - Front Mount                       |               |
| Added Volume - Reverse Mount**                        |               |
| Displacement - Front Mounted**                        |               |
| Displacement - Rear Mounted**                         |               |
| Recommended Box Types (S)Sealed / (IB)Infinite Baffle |               |
| Sealed Box Volume Range                               |               |
| Optimum Sealed Box Volume                             |               |
| <b>Electro-Mechanical Parameters #</b>                |               |
| Nominal Impedance                                     |               |
| Frequency Response                                    |               |
| Sensitivity (SPL@1W/1m)*                              |               |
| D.C Coil Resistance (Re)                              |               |
| Inductance (Le) 1kHz/20kHz                            |               |
| Free Air Resonance (Fs)                               |               |
| Equivalent Stiffness (Vas)                            |               |
| Mechanical Q (Qms)                                    |               |
| Electrical Q (Qes)                                    |               |
| Total Q (Qts)   |               |
| Linear Excursion [(Hvc-Hag)/2], One-Way (Xmax)        |               |
| Magnetic Linear Excursion, One-Way (Xmag)             |               |
| Mechanical Excursion, Peak-to-Peak                    |               |
| Gap Height (Hag)                                      |               |
| Coil Height (Hvc)                                     |               |
| Cone Area (Sd)  |               |
| Voice Coil Diameter                                   |               |
| Magnet Weight   |               |

| Type-E   |                              |
|--|------------------------------|
| SWE-1043IB   | SWE-1243IB                   |
| 10"  | 12"                          |
| 150W/500W  | 200W/650W                    |
| 50W-150W   | 50W-200W                     |
| 38Hz-1kHz  | 35Hz-1kHz                    |
| Drenched Long-Fibre Pulp, Polypropylene Reinforced                             |                              |
| 2 Piece Parabolic  |                              |
| TPO Foam   |                              |
| High Excursion, Half Roll  |                              |
| Carbonized Nomex®  |                              |
| Single High Linear, Back Vented  |                              |
| High Temp. Copper Wire, ASV Former   |                              |
| Dual Layer   |                              |
| Optimized Conventional   |                              |
| Extended Pole with Laminar Flow Vent, Electromagnetic Travel-Stop              |                              |
| Y-30 HQ-Strontium  |                              |
| Heavy Gauge Steel, Titanium Powder Coated                                      |                              |
| Deep Diver® with Wind Tunnels®   |                              |
| One Side   |                              |
| Gun-Metal Finish 5-Way Binding Posts with Lock-Nuts                            |                              |
| Woven Ultrafine Liz Wire, Black Silicone Insulated                             |                              |
| Injection Moulded Rubber, Removable, Hidden Screw Design, Front / Rear Sealing |                              |
| 131 mm (5.2")  | 152 mm (6")                  |
| 235 mm (9.3")  | 282 mm (11.1")               |
| 1.1 L (0.039 ft³)  | 1.5 L (0.053 ft³)            |
| 1.8 L (0.064 ft³)  | 2.5 L (0.088 ft³)            |
| 2.3 L (0.081 ft³)  | 3.2 L (0.113 ft³)            |
| S / IB   |                              |
| 25 - 400 L (0.88 - 14.1 ft³)   | 35 - 500 L (1.24 - 17.7 ft³) |
| 100 L (3.53 ft³)   | 120 L (4.24 ft³)             |
| 4 Ω  | 4 Ω                          |
| 38 - 1 KHz   | 35 - 1 KHz                   |
| 88.4 dB  | 89.5 dB                      |
| 3.4 Ω  | 3.4 Ω                        |
| 1.5 / 0.4 mH   | 1.5 / 0.4 mH                 |
| 41 Hz  | 39 Hz                        |
| 40.8 L (1.44 ft³)  | 57 L (2.01 ft³)              |
| 3.5  | 3.8                          |
| 0.68   | 0.72                         |
| 0.58   | 0.61                         |
| 7.5 mm   | 6.5 mm                       |
| 18 mm  | 17 mm                        |
| 40 mm  | 40 mm                        |
| 8 mm   | 10 mm                        |
| 22 mm  | 22 mm                        |
| 346 cm²  | 502 cm²                      |
| 50 mm (2")   | 50 mm (2")                   |
| 50 oz (1.42 kg)  | 54 oz (1.53 kg)              |

Note: All specifications are subject to change without notice.

# All T/S parameters measured/calculated after break-in.

\* This commonly misunderstood specification should not be used as a reference for subwoofer output capability.

\*\* Based upon 3/4" (19mm) baffle thickness, with opening cut approximately to gasket inner diameter.

Free-Air subwoofers need to be mounted into a tight enclosure to separate front from rear wave.

When mounting woofer from rear to a baffle, take off the rubber gasket to avoid damage.

| <b>Характеристики сабвуфера</b>                          |                    |
|--|--------------------|
| <b>Основные характеристики</b>                           |                    |
| Размер   |                    |
| Мощность (номинальная RMS/пиковая)                       |                    |
| Диапазон подводимой мощности (RMS)                       |                    |
| Частотная характеристика                                 |                    |
| Диффузор   | Материал           |
|  | Конструкция        |
| Подвес   | Материал           |
|  | Конструкция        |
| Центрирующая шайба                                       | Материал           |
|  | Конструкция        |
| Звуковая катушка   | Материал           |
|  | Конструкция        |
| Магнитная система  | Конструкция полюса |
|  | Конфигурация       |
|  | Магнит             |
| Корзина  | Материал           |
|  | Конструкция        |
| Клеммы   | Выводы             |
|  | Конструкция        |
| Токоведущие провода                                      | Конструкция        |
| Уплотнительное кольцо                                    | Конструкция        |
| <b>Установочная информация</b>                           |                    |
| Установочная глубина                                     |                    |
| Монтажный диаметр - Фронтальная установка                |                    |
| Добавляемый объем - Установка "корзиной наружу"***       |                    |
| Вытесняемый объем - Фронтальная установка**              |                    |
| Вытесняемый объем - Установка снизу**                    |                    |
| Рекомендованные типы оформления                          |                    |
| Диапазон объемов для оформления "закрытый ящик"          |                    |
| Оптимальный объем оформления "закрытый ящик"             |                    |
| <b>Электро-механические параметры<sup>#</sup></b>        |                    |
| Номинальное сопротивление                                |                    |
| Частотная характеристика                                 |                    |
| Чувствительность (SPL@1Вт/1м)*                           |                    |
| Сопротивление звуковой катушки (Re)                      |                    |
| Индуктивность (Le) 1кГц/20кГц                            |                    |
| Резонансная частота (Fs)                                 |                    |
| Эквивалентный объем (Vas)                                |                    |
| Механическая добротность (Qms)                           |                    |
| Электрическая добротность (Qes)                          |                    |
| Полная добротность (Qts)                                 |                    |
| Линейное перемещение [(Hvc-Hag)/2], одностороннее (Xmax) |                    |
| Линейное перемещение, одностороннее (Xmag)               |                    |
| Максимальный ход диффузора, Peak-to-Peak                 |                    |
| Высота зазора (Hag)                                      |                    |
| Высота звуковой катушки (Hvc)                            |                    |
| Площадь диффузора (Sd)                                   |                    |
| Диаметр звуковой катушки                                 |                    |
| Вес магнита  |                    |

| Type-E   |                              |
|--|------------------------------|
| SWE-10431B   | SWE-12431B                   |
| 10"  | 12"                          |
| 150Вт/500Вт  | 200Вт/650Вт                  |
| 50Вт-150Вт   | 50Вт-200Вт                   |
| 38Гц-1кГц  | 35Гц-1кГц                    |
| Полипропиленовый с длинноволокнистой целлюлозой                      |                              |
| Двойной параболический   |                              |
| Вспененная резина TPO  |                              |
| Полуволна, длинноходовый   |                              |
| Усиленная карбоном Nomex®  |                              |
| Одиночная, длинноходовая с вентиляцией                               |                              |
| Высокотемпературная с медным проводом, ASV каркас                    |                              |
| Двуслойная   |                              |
| Стандартная оптимизированная   |                              |
| Увеличенное вентиляционное отверстие, экранированная                 |                              |
| Y-30 стронциевый   |                              |
| Сталь с титановым покрытием  |                              |
| Система Deep Diver® с Wind Tunnels®                                  |                              |
| Односторонние  |                              |
| С отделкой под "оружейную сталь"                                     |                              |
| Литцендрат   |                              |
| Инжекционное покрытие резиной, двусторонняя установка, демонтируемое |                              |
| 131 мм (5.2")  | 152 мм (6")                  |
| 235 мм (9.3")  | 282 мм (11.1")               |
| 1.1 л (0.039 ft³)  | 1.5 л (0.053 ft³)            |
| 1.8 л (0.064 ft³)  | 2.5 л (0.088 ft³)            |
| 2.3 л (0.081 ft³)  | 3.2 л (0.113 ft³)            |
| Закрытый ящик/"Бесконечный экран"                                    |                              |
| 25 - 400 л (0.88 - 14.1 ft³)   | 35 - 500 л (1.24 - 17.7 ft³) |
| 100 л (3.53 ft³)   | 120 л (4.24 ft³)             |
| 4 Ω  | 4 Ω                          |
| 38 - 1 кГц   | 35 - 1 кГц                   |
| 88.4 дБ  | 89.5 дБ                      |
| 3.4 Ω  | 3.4 Ω                        |
| 1.5 / 0.4 мГн  | 1.5 / 0.4 мГн                |
| 41 Гц  | 39 Гц                        |
| 40.8 л (1.44 ft³)  | 57 л (2.01 ft³)              |
| 3.5  | 3.8                          |
| 0.68   | 0.72                         |
| 0.58   | 0.61                         |
| 7.5 мм   | 6.5 мм                       |
| 18 мм  | 17 мм                        |
| 40 мм  | 40 мм                        |
| 8 мм   | 10 мм                        |
| 22 мм  | 22 мм                        |
| 346 см²  | 502 см²                      |
| 50 мм (2")   | 50 мм (2")                   |
| 1.42 кг  | 1.53 кг                      |

Внимание: все характеристики могут быть изменены без предупреждения.

<sup>#</sup> Все параметры Тилля/Смолла сняты после "прогрева".

\* Эта характеристика не должна восприниматься как оценка выходной громкости сабвуфера.

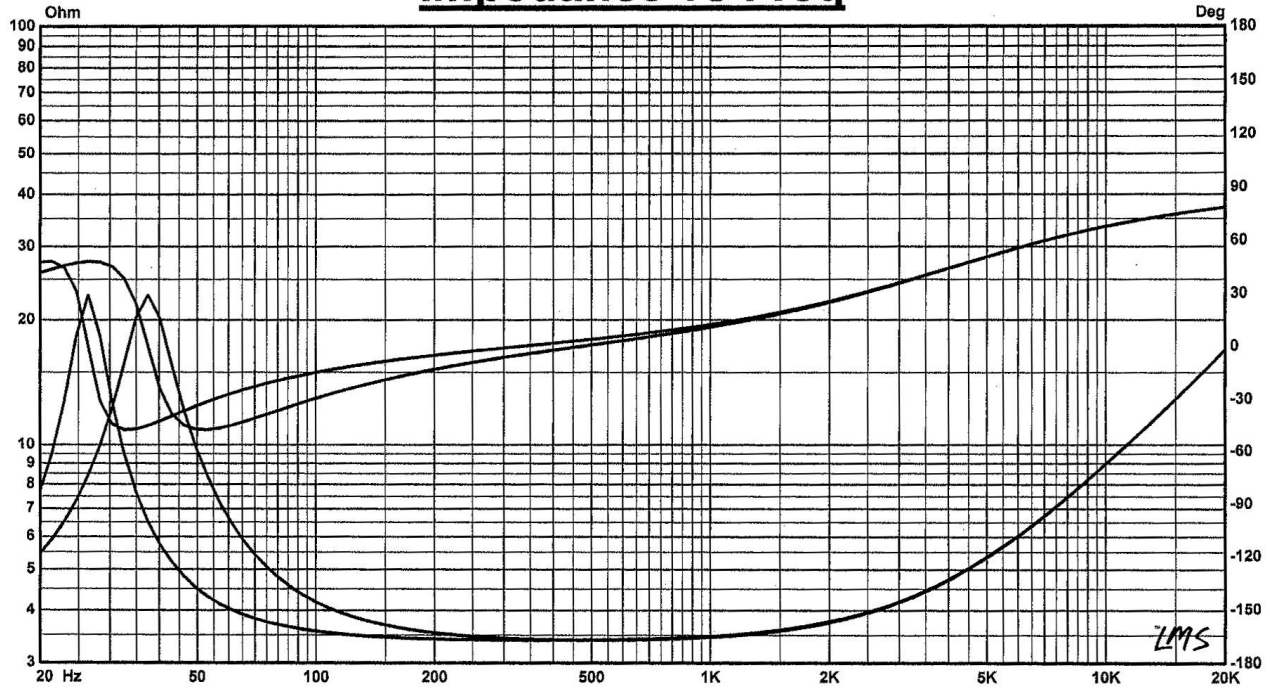
\*\* При использовании 3/4" (19мм) основания крепления, с отверстием примерно равным диаметру уплотнительного кольца.

Сабвуферы типа "бесконечный экран" должны быть установлены в изолированный объем для исключения взаимодействия фронтальной и тыловой волн.

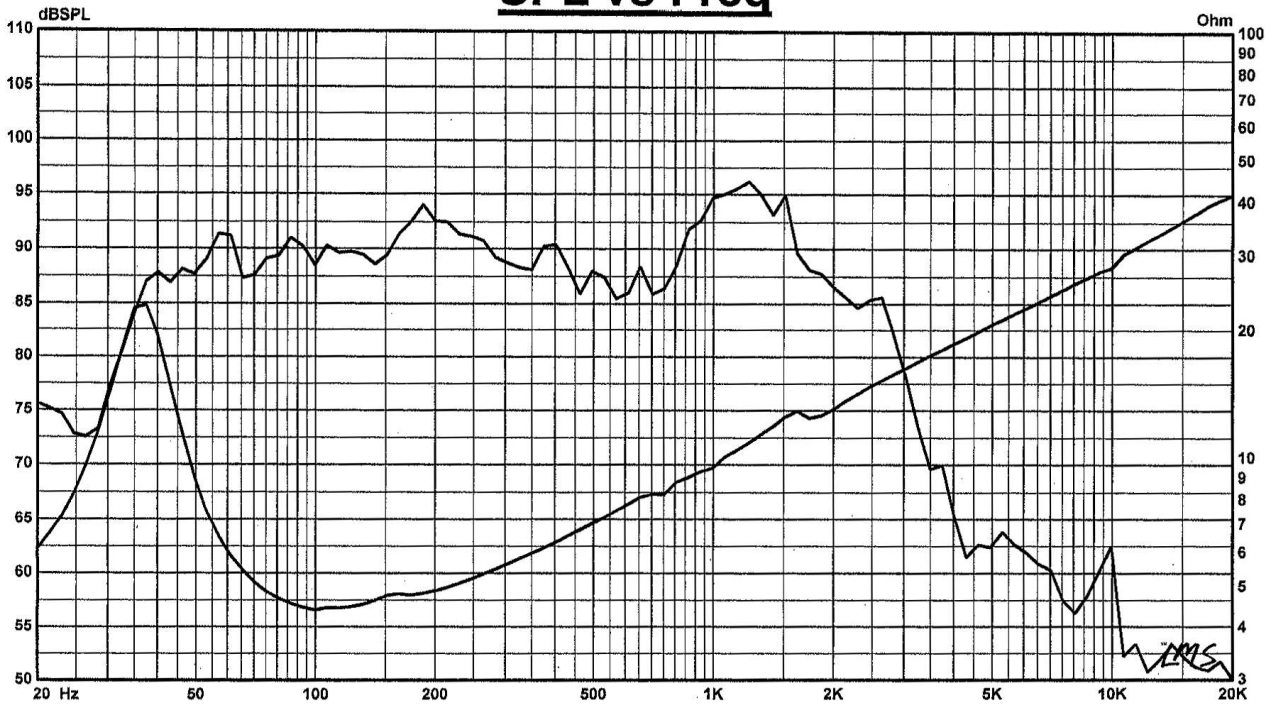
При установке сабвуфера "снизу" удалите уплотнительное кольцо для исключения повреждения.

# SWE-1243IB

## Impedance vs Freq

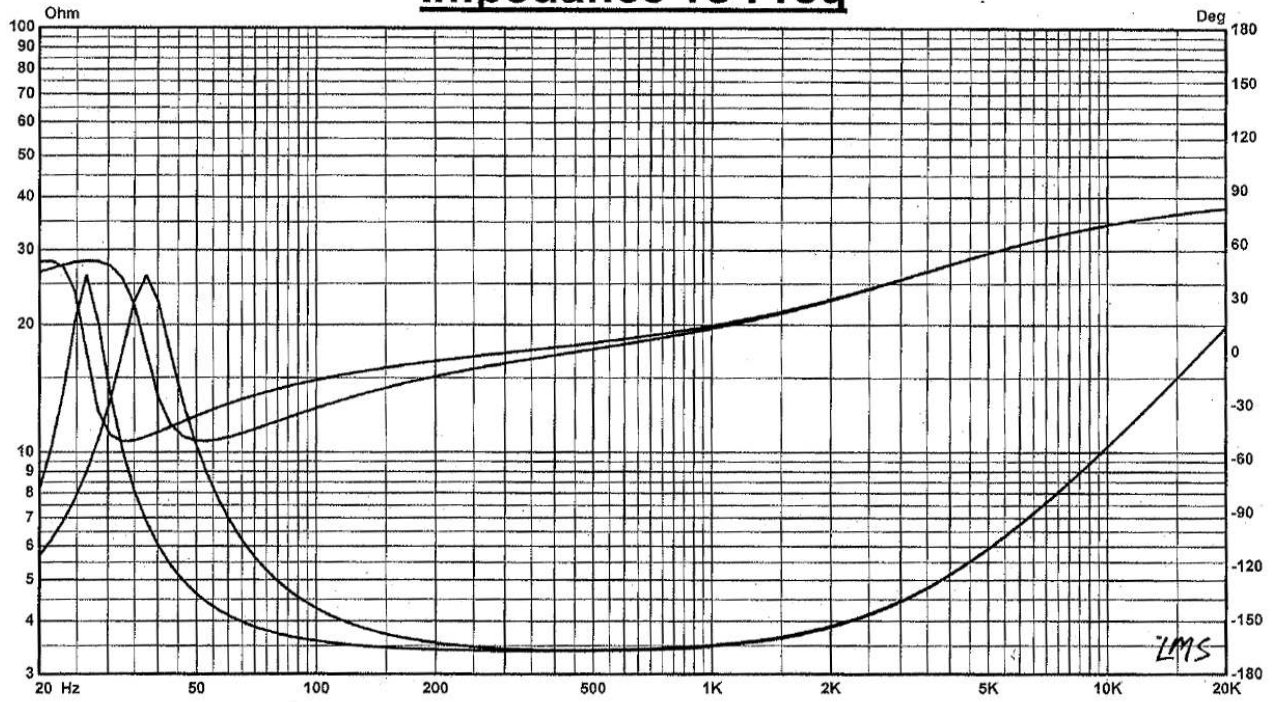


## SPL vs Freq

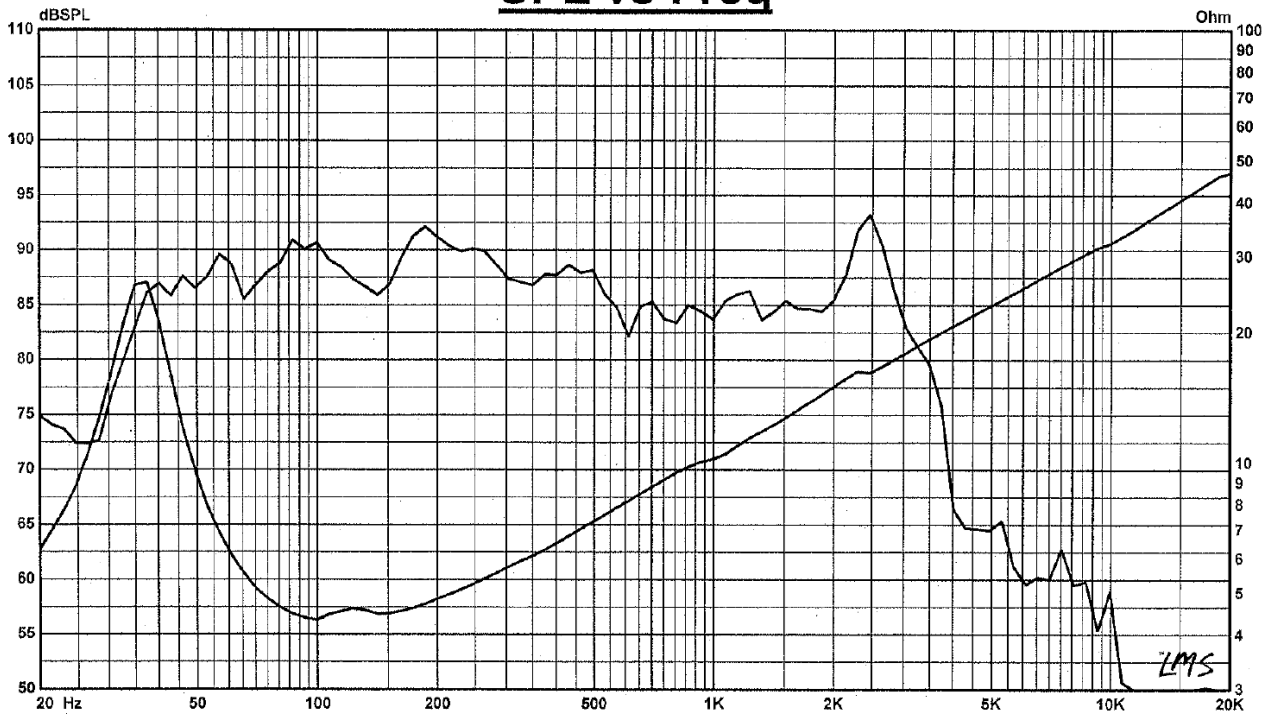


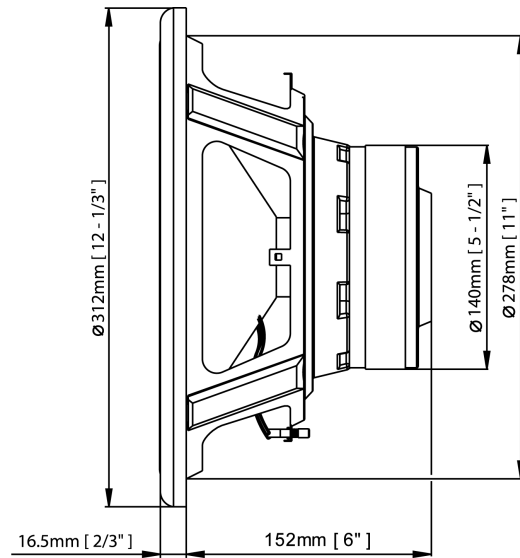
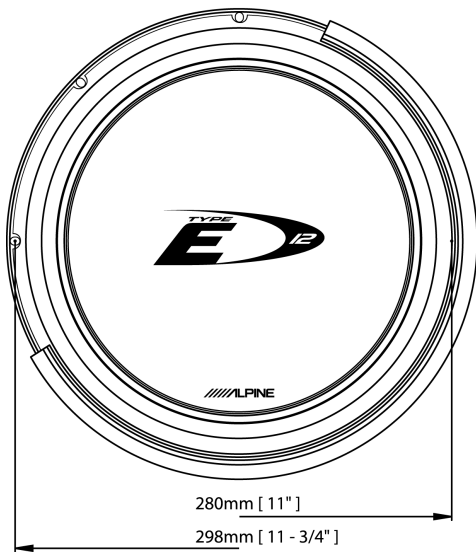
# SWE-1043IB

## Impedance vs Freq

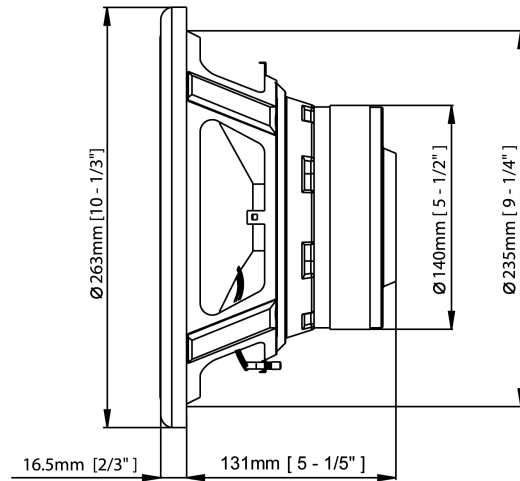
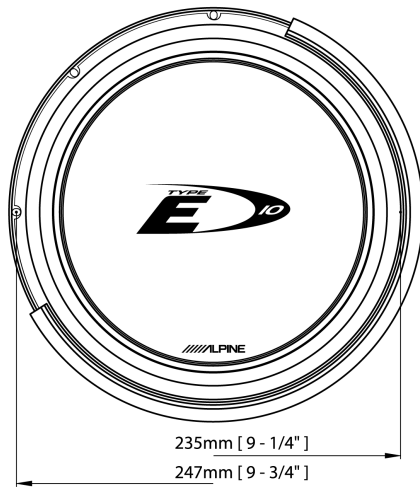


## SPL vs Freq





SWE-1243IB



SWE-1043IB

| RECOMMENDED AMPLIFIERS /<br>РЕКОМЕНДОВАННЫЕ УСИЛИТЕЛИ | SWE-1243IB |      | SWE-1043IB |      |
|---|------------|------|------------|------|
|   | x1         | x2   | x1         | x2   |
| <b>PDX-1.1000</b> (1000W RMS @4Ω / 1000W RMS @2Ω)     | •          | •    | •          | •    |
| <b>PDX-1.600</b> (600W RMS @4Ω / 600W RMS @2Ω)        | •          | •••  | •          | •••  |
| <b>MRP-M1000</b> (600W RMS @4Ω / 1000W RMS @2Ω)       | •          | •    | •          | •    |
| <b>MRP-M500</b> (300W RMS @4Ω / 500W RMS @2Ω)         | •••        | •••• | •••        | •••• |
| <b>MRP-M352</b> (200W RMS @4Ω / 350W RMS @2Ω)         | ••••       | •••  | ••••       | •••  |

**Ideal / Идеально**      ••••  
**Recommended / Хорошо**      •••  
**Suitable / Приемлемо**      ••  
**Feasible / Не рекомендованно**      •



ALPINE ELECTRONICS, INC.  
Tokyo office: 1-1-8 Nishi Gotanda,  
Shinagawa-ku, Tokyo 141-0031, Japan  
Tel. 03-3494-1101

ALPINE ELECTRONICS MARKETING, INC.  
1-1-8 Nishi Gotanda,  
Shinagawa-ku,  
Tokyo 141-0031, Japan  
Tel. 03-5496-8231

ALPINE ELECTRONICS OF AMERICA, INC.  
19145 Gramercy Place, Torrance,  
California 90501, U.S.A.  
Tel. 1-800-ALPINE-1 (1-800-257-4631)

ALPINE ELECTRONICS OF CANADA, INC.  
7300 Warden Ave., Suite 203, Markham,  
Ontario L3R 9Z6, Canada  
Tel. 1-800-ALPINE-1 (1-800-257-4631)

Информация о дистрибьюторе в России:

TRIA International, Ltd.  
Эксклюзивный дистрибьютор  
<http://www.alpine-electronics.ru>  
Main office: 185 North Redwood Drive, ste 120  
San Rafael California 94903 USA  
Tel.: 415.444.0820  
Fax.: 415.499.8120

Гарантийный ремонт  
СЕРВИС-ЦЕНТР «СтудиоСаундСервис»  
117334, 5-й Донской проезд, д. 15, стр. 11  
Россия, Москва  
Тел.: (495) 787-88-02

ALPINE ELECTRONICS OF AUSTRALIA PTY. LTD.  
6-8 Fiveways Boulevard Keysborough,  
Victoria 3173, Australia  
Tel. 03-9769-0000

ALPINE ELECTRONICS DE ESPAÑA, S.A.  
Portal de Gamarra 36, Pabellón 32  
01013 Vitoria (Álava). APDO. 133, Spain  
Tel. 945-283588

ALPINE ELECTRONICS GmbH  
Frankfurter Ring 117  
80807 München, Germany  
Tel. 089-3242640

ALPINE ELECTRONICS OF U.K. LTD.  
Alpine House  
Fletchamstead Highway, Coventry CV4 9TW,  
United Kingdom  
Tel. 0870-33 33 763

Представительство в России:  
ул. Угрешская, 14  
стр.1, офис 414  
Тел.: 7 495. 775.5960  
Факс.: 7 495. 775.5966

ООО "Спектрум Саунд".  
Эксклюзивный импортер  
Россия, Москва, 119334  
5-й Донской проезд, д. 15, стр. 11  
Тел.: 7 495. 642.08.08  
Факс.: 7 495. 775.59.65

ALPINE ELECTRONICS FRANCE S.A.R.L.  
(RCS PONTOISE B 338 101 280)  
98, Rue de la Belle Etoile, Z.I. Paris Nord II,  
B.P. 50016, 95945 Roissy Charles de Gaulle  
Cedex, France  
Tel. 01-48638989

ALPINE ITALIA S.p.A.  
Viale C. Colombo 8,  
20090 Trezzano Sul Naviglio (MI), Italy  
Tel. 02-484781

ALPINE ELECTRONICS (Benelux) GmbH  
Leuvensesteenweg 510-B6  
1930 Zaventem, Belgium  
Tel. 02-7251315

Printed in CHINA