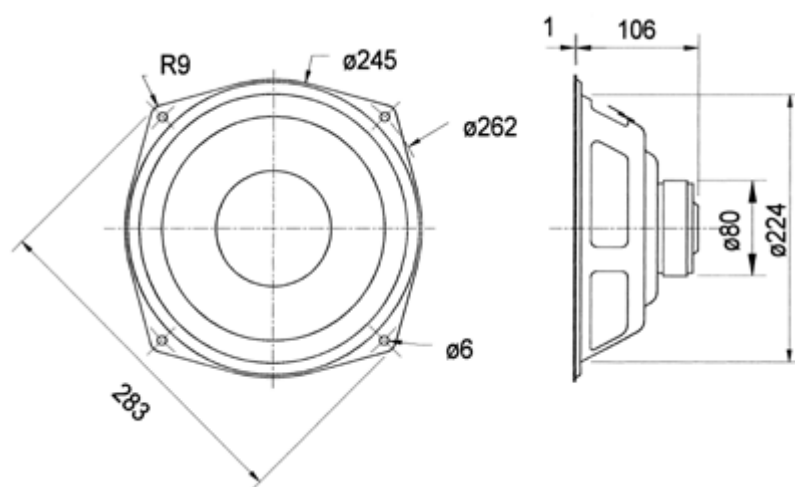


WS 25 E/8

25 см (10 дюймов) низкочастотная динамическая головка с пропитанным бумажным диффузором, резиновой кромкой и длинным зазором магнитной системы для большего хода диффузора. Специальный дизайн корзины позволяет использовать в качестве замены большинства динамических головок для HiFi акустических систем.



Номинальная мощность	80 Watt
Пиковая мощность	110 Watt
Номинальное электромагнитное сопротивление громкоговорителя	8 Ohm
Частотная характеристика	fc - 5000 Hz
Номинальное звуковое давление	88 dB (1 W/1 m)
Максимальное смещение диффузора	12 mm
Резонансная частота	40 Hz
Магнитный поток	1 Tesla
Магнитная индукция	310 microWeber
Height of front pole-plate	4 mm
Диаметр звуковой катушки	2,5 cm
Высота катушки	1,5 cm
Установочное отверстие	22,5 cm
Масса	1,25 kg
Сопротивление постоянному току Rdc	6 Ohm
Механическая добротность Qms	2,92
Электрическая добротность Qes	1,51
Общая добротность Qts	1,0
Эквивалентный объем Vas	90 l
Площадь поршня Sd	330 cm ²
Динамически движимая масса mmd	30 g
Кэф. электромеханической связи BxI	5,42 T h m
Индуктивность звуковой катушки	1,5 mH

