

FR 7 - 4 Ohm

Art. No. 2015



6,5 cm (2,5") Breitbandlautsprecher mit geringer Einbautiefe und kleinem Magnet, daher besonders auch für den Einbau in beengten Platzverhältnissen geeignet. Gleichmäßiger Frequenzgang und guter Schalldruckpegel sowie sehr guter Hochtonanteil.

6.5 cm (2.5") full-range speaker with minimal mounting depth and small magnet. Balanced frequency response and high efficiency. Very good high range response. Suitable in machines and other equipment where space is at a premium.

Anwendungsmöglichkeiten / Typical applications

- Schmale ELA-Zeilen
- Kontrolllautsprecher für elektronische Geräte
- Modellbau
- Elektronische Musikinstrumente

- Narrow network column speakers
- Control speakers for electronic devices
- Model construction
- Electronic musical instruments

Eigenschaften / Attributes

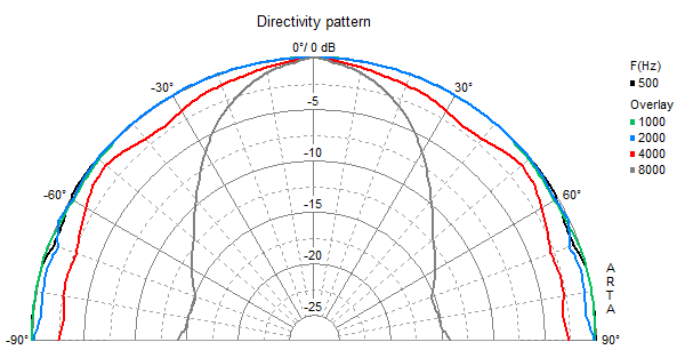
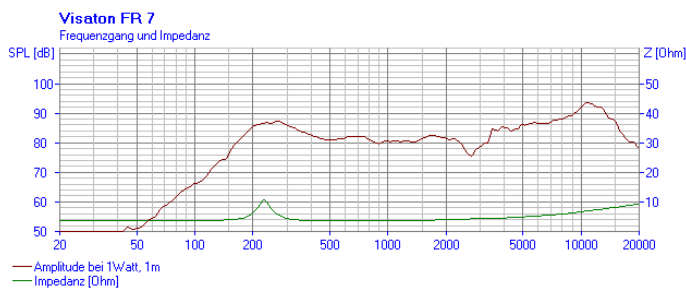
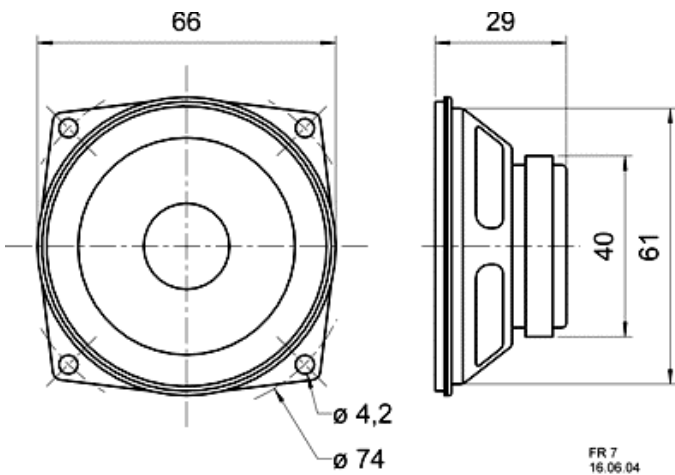
- Feuchtigkeitsimprägnierte Membran
- Metallausführung

- Moisturised cone
- Metal basket

27.11.2013

FR 7 - 4 Ohm

Art. No. 2015



Technische Daten / Technical data

Nennbelastbarkeit Rated power	5 W
Musikbelastbarkeit Maximum power	10 W
Nennimpedanz Z Nominal impedance Z	4 Ohm
Übertragungsbereich Frequency response	130–20000 Hz
Mittlerer Schalldruckpegel Mean sound pressure level (1 W/1 m)	86 dB
Abstrahlwinkel (-6 dB) Opening angle (-6 dB)	180°/4000 Hz
Grenzauslenkung Excursion limit	+/-1 mm
Resonanzfrequenz fs Resonance frequency fs	220 Hz
Obere Polplattenhöhe Height of front pole-plate	2,5 mm
Schwingspulendurchmesser Voice coil diameter	14 mm
Wickelhöhe Height of winding	2,5 mm
Schallwandöffnung Cutout diameter	61 mm
Gewicht netto Net weight	0,092 kg
Gleichstromwiderstand Rdc D.C. resistance Rdc	3,4 Ohm
Mechanischer Q-Faktor Qms Mechanical Q factor Qms	7,05
Elektrischer Q-Faktor Qes Electrical Q factor Qes	3,61
Gesamt-Q-Faktor Qts Total Q factor Qts	2,39
Äquivalentes Luftnachgiebigkeitsvolumen Vas Equivalent volume Vas	0,4 l
Effektive Membranfläche Sd Effective piston area Sd	22 cm ²
Dynamische bewegte Masse Mms Dynamically moved mass Mms	1,0 g
Antriebsfaktor Bxl	

27.11.2013

Force factor Bxl	1,1 Tm
Schwingspuleninduktivität L Inductance of the voice coil L	0,1 mH
Temperaturbereich Temperature range	-25 ... 70 °C