

DX 4x6 - 4 Ohm

Art. No. 4615



9 x 15 cm (4" x 6") 2-Wege-Koaxiallautsprecher mit Polypropylenmembran und Euro-Normkorb. Integrierte Frequenzweiche (Kondensator) für den Hochtöner. Einfache Montage in Fahrzeugen mit Einbauorten für 9 x 15-cm-Lautsprecher.

inklusive Montagematerial

9 x 15 cm (4" x 6") 2-way coax speaker with polypropylene diaphragm and European standard basket. Integrated crossover (capacitor type) for the tweeter. Simple fitting in vehicles with cut-outs for 9 x 15 cm speakers.

Includes fitting materials.

Anwendungsmöglichkeiten / Typical applications

- Fahrzeuge
- Reisemobile
- Vehicles
- Mobile homes

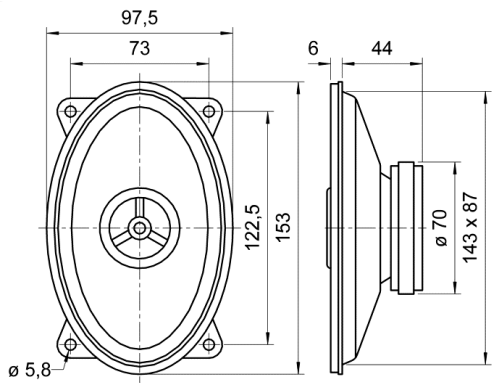
Eigenschaften / Attributes

- Feuchtigkeitsimprägnierte Membran
- Metallkorb
- Koaxiallautsprecher
- Moisturised cone
- Metal basket
- Coaxial speaker

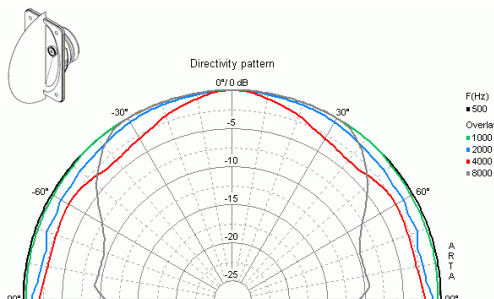
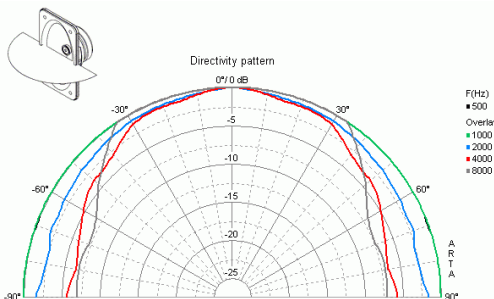
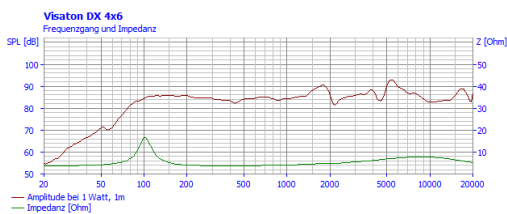
01.10.2015

DX 4x6 - 4 Ohm

Art. No. 4615



DX 4x6
13.04.2011



Technische Daten / Technical data

Nennbelastbarkeit Rated power	30 W
Musikbelastbarkeit Maximum power	50 W
Nennimpedanz Z Nominal impedance Z	4 Ohm
Übertragungsbereich Frequency response	65–22000 Hz
Mittlerer Schalldruckpegel Mean sound pressure level	86 dB (1 W/1 m)
Abstrahlwinkel (-6 dB) Opening angle (-6 dB)	140°/4000 Hz hor. 180°/4000 Hz vert.
Grenzauslenkung Excursion limit	+/-1,5 mm
Resonanzfrequenz f_s Resonance frequency f_s	90 Hz
Magnetische Induktion Magnetic induction	1 T
Magnetischer Fluss Magnetic flux	190 μ Wb
Obere Polplattenhöhe Height of front pole-plate	3 mm
Schwingspulendurchmesser Voice coil diameter	20 mm / 14 mm
Wickelhöhe Height of winding	5 mm
Schallwandöffnung Cutout diameter	88 x 144 mm (oval)
Gewicht netto Net weight	0,423 kg
Anschlüsse Connections	4,8 x 0,8 mm (+) 2,8 x 0,8 mm (-)
Temperaturbereich Temperature range	-25 ... 70 °C

01.10.2015