

BF 45 - 4 Ohm

Art. No. 2240

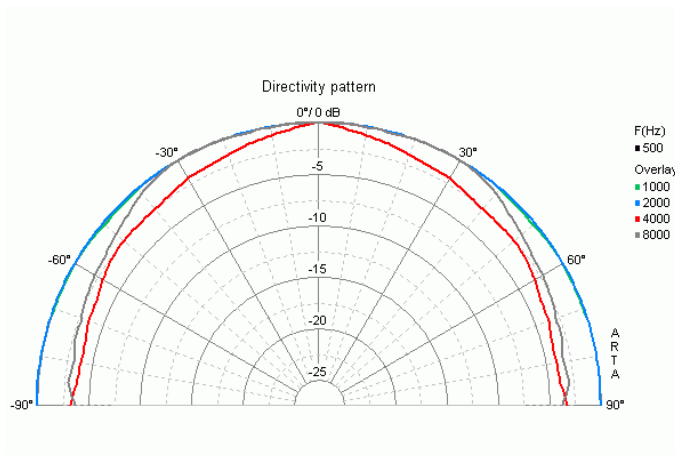
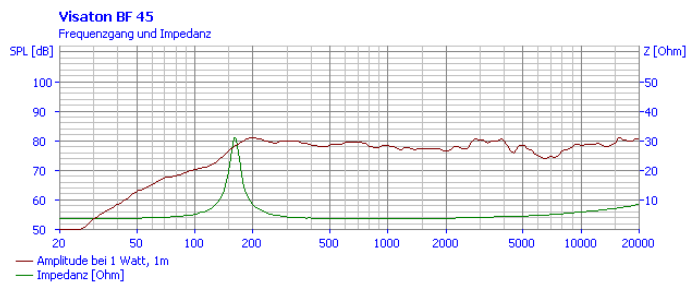
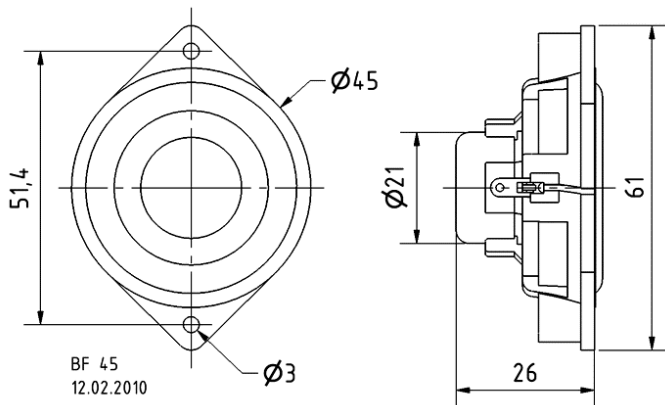


4,5 cm (1,8") Breitbandlautsprecher mit Aluminium-Membran und transparentem Kunststoffkorb mit zwei Befestigungslöchern. Ausgewogener Frequenzgang und sehr gute Tieftonwiedergabe. Geeignet für Anwendungen, die zugleich geringe Abmessungen und gute Musik- und Sprachwiedergabe fordern.

4.5 cm (1.8") fullrange speaker with aluminium diaphragm and transparent plastic basket with two mounting holes. Balanced frequency response and very good low range reproduction. Suitable for applications where slim construction and good music and speech reproduction are requested.

BF 45 - 4 Ohm

Art. No. 2240



Technische Daten / Technical data

| | |
|---|-----------------|
| Nennbelastbarkeit Rated power | 4 W |
| Musikbelastbarkeit Maximum power | 8 W |
| Nennimpedanz Z Nominal impedance Z | 4 Ohm |
| Übertragungsbereich Frequency response | 90–20000 Hz |
| Mittlerer Schalldruckpegel Mean sound pressure level | 79 dB (1 W/1 m) |
| Resonanzfrequenz f_s Resonance frequency f_s | 158 Hz |
| Obere Polplattenhöhe Height of front pole-plate | 3 mm |
| Schwingspulendurchmesser Voice coil diameter | 17 mm |
| Wickelhöhe Height of winding | 4 mm |
| Schallwandöffnung Cutout diameter | 45 mm |
| Gewicht netto Net weight | 0,032 kg |

03.06.2013