

Custom Install **series**

Руководство по установке



Особенности акустических систем серии Custom Install Trimless

Все модели оснащены новыми защитными решётками Trimless, которые удерживаются мощными неодимовыми магнитами и полностью закрывают акустические системы, делая их почти незаметными.

Кроме того, все модели оборудованы уникальной крепежной системой Tri-Grip®. Эта система обеспечивает большую площадь контактной поверхности, чем другие виды креплений, и не менее трёх точек крепления. Крепления Tri-Grip изготавливаются из прочного усиленного полимера, обеспечивающего надёжность монтажа.

Для всех моделей могут быть приобретены монтажные кронштейны. Они устанавливаются до крепления гипсокартонного листа и служат в качестве направляющего приспособления для вырезания.

Серия 300

- * Низкочастотные головки RST® второго поколения. В акустических системах серии 300 впервые применен 8-дюймовый динамик RST.
- * Высокочастотный динамик с позолоченным куполом C-CAM®. Знаменитый 25-миллиметровый позолоченный купол C-CAM компании Monitor Audio. Усовершенствования обрамления и приводной системы позволили расширить частотную характеристику до значений, превышающих 30 кГц.
- * В моделях LCR используется уникальный поворотный модуль СЧ/ВЧ-звена IDC® с диапазоном поворота 18°, позволяющий направлять звук непосредственно в желаемую зону прослушивания. Эти модели имеют типовую двухполосную конструкцию или конструкцию с фиксированным углом расположения динамика и характеризуются превосходными рабочими характеристиками и гибкостью.
- * Модель FX имеет переключаемый дипольный режим, регулируемый трёхпозиционным переключателем. С его помощью можно установить бипольный режим (обычный), дипольный режим или режим триггера. При выборе режима триггера дипольный режим управляется 12-вольтовым триггерным сигналом, подаваемым с AV-усилителей/ресиверов высокого класса.
- * Регуляторы уровня высоких частот, средних частот (кроме модели FX) и компенсации граничной частоты обеспечивают более широкий диапазон возможных настроек.

Серия 200

- * Низкочастотные динамики C-CAM®. Знаменитый C-CAM (алюминиево-магниевый сплав с керамическим покрытием) – это инновационный сплав, обладающий идеальными механическими свойствами для использования при изготовлении диффузоров высококачественных акустических систем.
- * Высокочастотный динамик с позолоченным куполом C-CAM®. В поворотном ВЧ-динамике используется 25-мм позолоченный купол C-CAM компании Monitor Audio. Усовершенствования обрамления и приводной системы позволили расширить частотную характеристику до значений, превышающих 30 кГц.
- * В моделях LCR используется уникальный поворотный модуль СЧ/ВЧ-звена IDC® с диапазоном поворота 18°, позволяющий направлять звук непосредственно в желаемую зону прослушивания. Эти модели имеют типовую двухполосную конструкцию или конструкцию с фиксированным углом расположения динамика и характеризуются превосходными рабочими характеристиками и гибкостью.
- * Модель FX имеет переключаемый дипольный режим, устанавливаемый вручную при помощи переключателя на передней панели. С его помощью можно установить бипольный (монопольный) или дипольный режим в зависимости от установленной системы. Этот режим обеспечивает больше возможностей при воспроизведении фильмов с использованием 7.1-канальной системы.
- * Регуляторы уровня высоких частот и компенсации граничной частоты (кроме модели FX) обеспечивают более широкий диапазон возможных настроек.

Серия 100

- * Технология изготовления диффузоров MMP® II. Материал диффузора MMP II (полимер с металлической матрицей) подвергается процессу литья под высоким давлением для получения разных значений толщины в критических точках геометрии диффузора.
- * Высокочастотный динамик C-CAM®. Новый ВЧ-динамик имеет поворотную конструкцию, обеспечивающую оптимальную звуковую картину и широкие возможности установки. Имеется регулятор уровня высоких частот для регулировки баланса после установки системы.

Окраска решёток



ПРИМЕЧАНИЕ: при необходимости окраски решётки рекомендуем выполнить следующие указания.

1. Снимите защитную сетку диффузора с внутренней стороны решётки.
2. Покрасьте все решётки, требуемые для установки, краской из одной партии (если они все должны быть одного цвета). Наносить краску удобнее с помощью распылителя. При использовании кисти наносите краску точно во избежание заполнения отверстий решётки.
3. После высыхания краски установите запасную защитную сетку диффузора (прилагается) на внутреннюю сторону решётки.
4. Установите решётку на акустическую систему.

До начала монтажа акустических систем серии Custom Install

⚠ ПРЕДУПРЕЖДЕНИЕ. Акустические системы серии Custom Install могут быть установлены только на гипсокартонный лист или в подвесные потолки (стены) толщиной до 45 мм. Установка в сплошную стену потребует прорезания пазов и создания каркаса для крепления ножек системы Tri Grip®. Если вы не уверены, что сможете обеспечить надёжное и безопасное крепление, то из соображений безопасности не пытайтесь самостоятельно устанавливать акустические системы, а обратитесь к услугам квалифицированного специалиста.

⚠ ПРЕДУПРЕЖДЕНИЕ. Прежде чем вырезать отверстия для акустических систем, убедитесь, что в стене в выбранном месте не проходят водопроводные трубы или электрические провода. Работайте осторожно и избегайте короткого замыкания.

Предупреждение об опасности излишней затяжки креплений

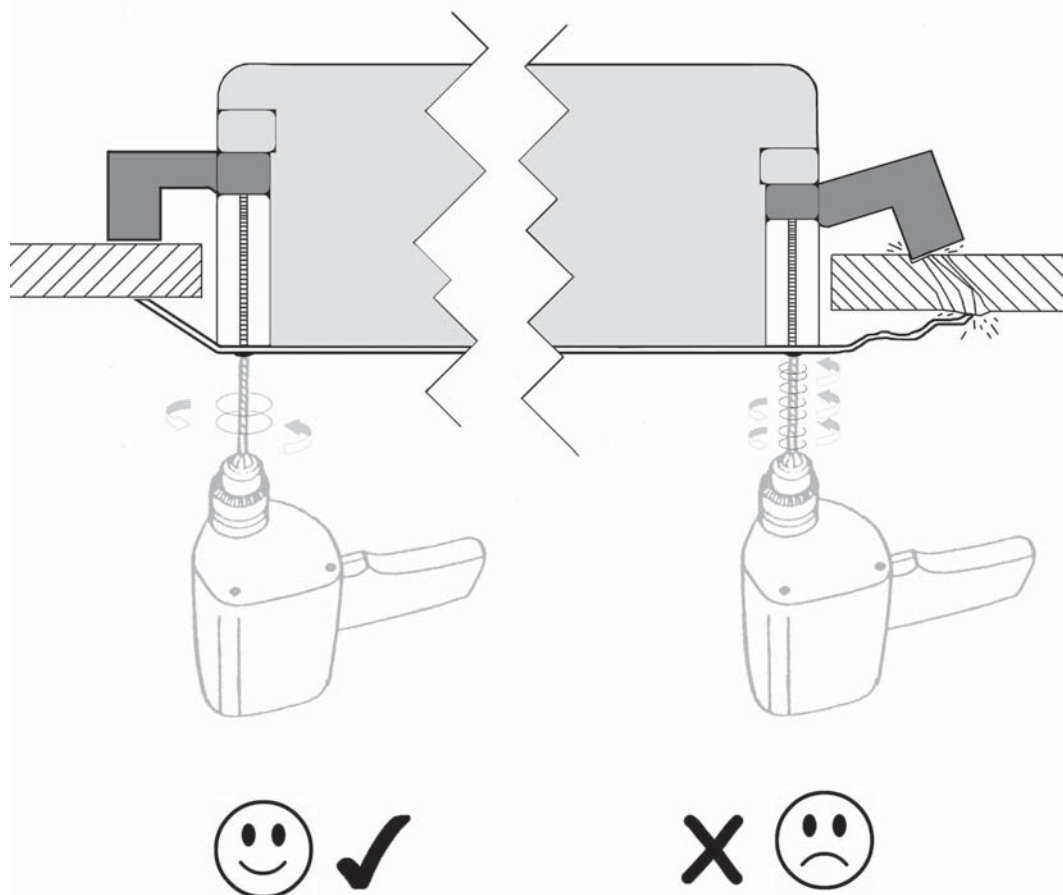
⚠ ВНИМАНИЮ МОНТАЖНИКОВ:

Не затягивайте зажимы системы крепления Tri-Grip слишком сильно. Излишняя затяжка механизма при потолочном или настенном монтаже акустической системы может привести к повреждению крепёжных элементов акустической системы и потолка (стены) или повреждению корпуса акустической системы во время установки.

Если вы заметите любое из вышеперечисленных повреждений, это означает, что зажимы Tri-Grip были затянуты излишне сильно. Отверните крепёжный винт насколько необходимо для устранения деформации, чтобы устройство прочно соприкасалось с потолком (стеной).

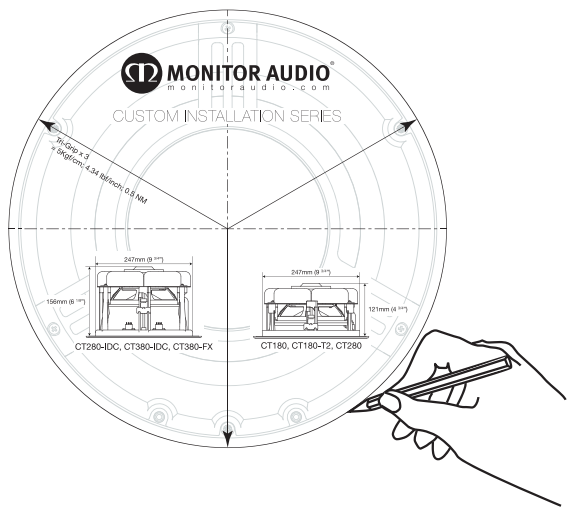
⚠ Не превышайте усилия в 5 кгс/см или 0.5 Нм при затяжке винтов креплений Tri-Grip.

При использовании аккумуляторной дрели (шуруповёрта) для установки данного изделия убедитесь, что ограничитель крутящего момента установлен на минимальное значение для предотвращения излишне сильной затяжки.

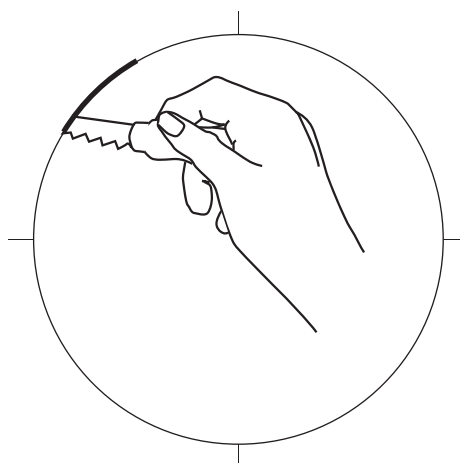


Установка акустических систем CI Trimless

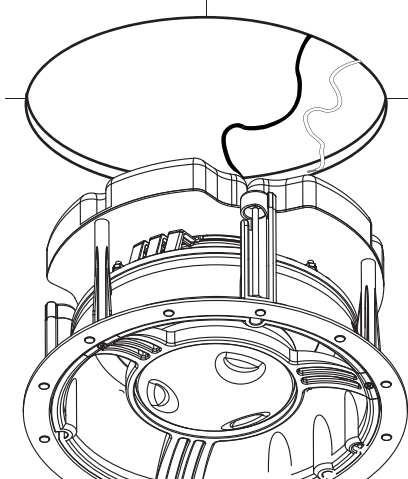
- 1** Обведите шаблон карандашом и при необходимости отметьте линии центров



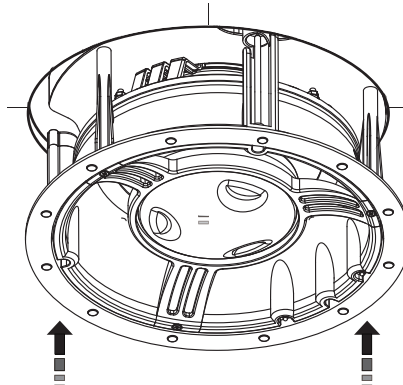
- 2** Вырежьте по контуру монтажное отверстие



- 3** Подключите акустические кабели, нажав на клеммы и закрыв зачищенные жилы кабеля в отверстиях клеммы



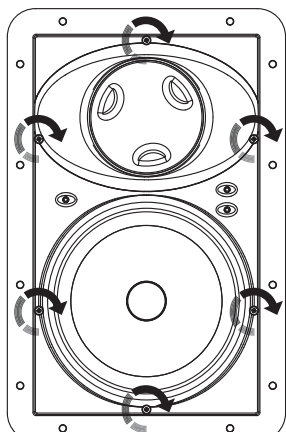
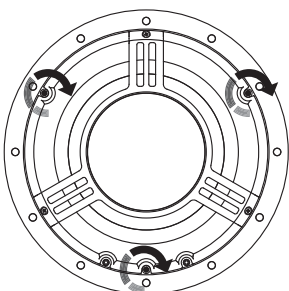
- 4** Вставьте акустическую систему в монтажное отверстие



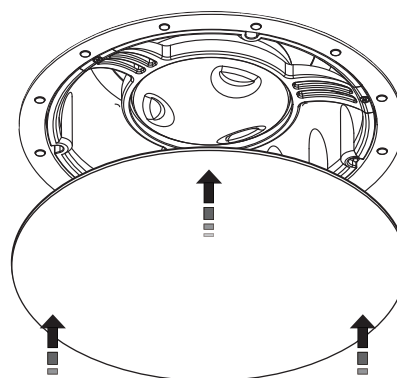
- 5** Затяните три винта зажимов Tri-Grip (на потолочных моделях) или шесть винтов (на моделях, устанавливаемых в стену)



Внимательно прочтите предупреждение!



- 6** Установите решётки – они удерживаются на месте магнитами



Технические характеристики

	СТ165	СТ165-T2	СТ180	СТ180-T2	CW165	CW180
Частотный диапазон	60 Гц – 25 кГц	60 Гц – 25 кГц	50 Гц – 25 кГц	50 Гц – 25 кГц	60 Гц – 25 кГц	50 Гц – 25 кГц
Сопротивление	6 Ом	6 + 6 Ом	6 Ом	6 + 6 Ом	6 Ом	6 Ом
Чувствительность (1 Вт @ 1 м)	88.5 дБ	88.5 дБ	90 дБ	90 дБ	88.5 дБ	90 дБ
Макс. уровень звукового давления	107.4 дБА	107.9 дБА	111.6 дБА	111.6 дБА	107.4 дБА	111.6 дБА
Максимальная мощность	65 Вт	65 Вт	120 Вт	120 Вт	65 Вт	120 Вт
Рекомендуемая мощность усилителя	20 – 65 Вт	20 – 65 Вт	30 – 120 Вт	30 – 120 Вт	20 – 65 Вт	30 – 120 Вт
Динамики	НЧ: 1 x 6.5" MMP II ВЧ: 1 x 1" поворотный золотой купол C-CAM	НЧ: 1 x 6.5" MMP II ВЧ: 2 x 1" поворотный золотой купол C-CAM	НЧ: 1 x 8" MMP II ВЧ: 1 x 1" поворотный золотой купол C-CAM	НЧ: 1 x 8" MMP II ВЧ: 2 x 1" поворотный золотой купол C-CAM	НЧ: 1 x 6.5" MMP II ВЧ: 1 x 1" поворотный золотой купол C-CAM	НЧ: 1 x 8" MMP II ВЧ: 1 x 1" поворотный золотой купол C-CAM
Регуляторы	Регулятор уровня ВЧ +3 дБ / 0 дБ / -3 дБ	нет	Регулятор уровня ВЧ +3 дБ / 0 дБ / -3 дБ			
Габариты	Ø 250 мм		Ø 285 мм		370 x 250 мм	441 x 288 мм
Полная глубина	118 мм		125 мм		89.5 мм	97 мм
Размеры монт. отверстия	Ø 211 мм		Ø 247 мм		332 x 213 мм	387 x 234 мм
Установочная глубина	114 мм		121 мм		85.5 мм	93 мм
Тип крепления	Трёхпозиционное крепление Tri-Grip				Шестипозиционное крепление Tri-Grip	
Материал	Пластик ABS с минеральным наполнителем (антипирен UL V0, соответствует требованиям RoHS)					
Монтажный кронштейн	CB6 (фиолетовый)		CB8 (зелёный)		WB6 (фиолетовый)	WB8 (зелёный)
Вес	1.92 кг	2.08 кг	2.72кг	3 кг	2.21 кг	3.08 кг

	CT265	CT265-IDC	CT265-FX	CT280	CT280-IDC	WT265	WT280	WT280-IDC
Частотный диапазон	60 Гц – 30 кГц	60 Гц – 30 кГц	60 Гц – 30 кГц	50 Гц – 30 кГц	50 Гц – 30 кГц	55 Гц – 30 кГц	45 Гц – 30 кГц	45 Гц – 30 кГц
Сопротивление	6 Ом	6 Ом	6 Ом	6 Ом	6 Ом	6 Ом	6 Ом	6 Ом
Чувствительность (1 Вт @ 1 м)	88.5 дБ	88.5 дБ	88.5 дБ	90 дБ	90 дБ	88.5 дБ	90 дБ	90 дБ
Макс. уровень звукового давления	108 дБА	108 дБА	108 дБА	111.6 дБА	111.6 дБА	107.4 дБА	111.6 дБА	111.6 дБА
Макс. мощность	75 Вт	85 Вт	85 Вт	120 Вт	120 Вт	65 Вт	120 Вт	120 Вт
Рекомендуемая мощность усилителя	20 – 65 Вт	20 – 85 Вт	20 – 85 Вт	30 – 120 Вт	30 – 120 Вт	20 – 65 Вт	30 – 120 Вт	30 – 120 Вт
Динамики	НЧ: 1 x 6.5" C-CAM ВЧ: 1 x 1" поворотный золотой купол C-CAM	Поворотный модуль IDC НЧ: 1 x 6.5" C-CAM СЧ: 1 x 4" C-CAM RST ВЧ: 1 x 1" золотой купол C-CAM	НЧ: 1 x 6.5" C-CAM ВЧ: 2 x 1" фиксированный угол поворота золотой купол C-CAM	НЧ: 1 x 8" C-CAM ВЧ: 1 x 1" поворотный золотой купол C-CAM	Поворотный модуль IDC НЧ: 1 x 8" C-CAM СЧ: 1 x 4" C-CAM RST ВЧ: 1 x 1" золотой купол C-CAM	НЧ: 1 x 6.5" C-CAM ВЧ: 1 x 1" поворотный золотой купол C-CAM	НЧ: 1 x 8" C-CAM ВЧ: 1 x 1" поворотный золотой купол C-CAM	Поворотный модуль IDC НЧ: 1 x 8" C-CAM СЧ: 1 x 4" C-CAM RST ВЧ: 1 x 1" золотой купол C-CAM
Регуляторы	Регулятор уровня ВЧ +3 дБ / 0 дБ / -3 дБ Регулятор компенсации граничной частоты		Регулятор уровня ВЧ +3 дБ / 0 дБ / -3 дБ Свич Вi Pole / Di Pole	Регулятор уровня ВЧ +3 дБ / 0 дБ / -3 дБ Регулятор компенсации граничной частоты				
Габариты	Ø 250 мм			Ø 285 мм		370 x 250 мм	441 x 288 мм	
Полная глубина	118 мм	153 мм		125 мм	160 мм	89.5 мм	97.5 мм	
Размеры монт. отверстия	Ø 211 мм			Ø 247 мм		332 x 213 мм	387 x 234 мм	
Установочная глубина	114 мм	149 мм		121 мм	156 мм	85.5 мм	93 мм	
Тип крепления	Трёхпозиционное крепление Tri-Grip					Шестипозиционное крепление Tri-Grip		
Материал	Пластик ABS с минеральным наполнителем (антипирен UL V0, соответствует требованиям RoHS)							
Монтажный кронштейн	CB6 (фиолетовый)			CB8 (зелёный)		WB6 (фиолетовый)	WB8 (зелёный)	
Вес	2.04 кг	2.54 кг	2.08 кг	2.8 кг	3.42 кг	2.26 кг	3.1 кг	3.6 кг

	CT380-IDC	CT380-FX	WT380-IDC
Частотный диапазон	45 Гц – 30 кГц	45 Гц – 30 кГц	45 Гц – 30 кГц
Сопротивление	6 Ом	6 Ом	6 Ом
Чувствительность (1 Вт @ 1 м)	90 дБ	90 дБ	90 дБ
Макс. уровень звукового давления	112 дБА	111.6 дБА	112 дБА
Максимальная мощность	150 Вт	120 Вт	150 Вт
Рекомендуемая мощность усилителя	40 – 150 Вт	30 – 120 Вт	40 – 150 Вт
Динамики	<p>Поворотный модуль IDC</p> <p>НЧ: 1 x 8" C-CAM RST</p> <p>СЧ: 1 x 4" C-CAM RST</p> <p>ВЧ: 1 x 1" золотой купол C-CAM</p>	<p>НЧ: 1 x 8" C-CAM RST</p> <p>ВЧ: 2 x 1" фиксированный угол поворота золотой купол C-CAM</p>	<p>Поворотный модуль IDC</p> <p>НЧ: 1 x 8" C-CAM RST</p> <p>СЧ: 1 x 4" C-CAM RST</p> <p>ВЧ: 1 x 1" золотой купол C-CAM</p>
Регуляторы	<p>Регулятор уровня ВЧ +3 дБ / 0 дБ / -3 дБ</p> <p>Регулятор компенсации граничной частоты</p>	<p>Регулятор уровня ВЧ +3 дБ / 0 дБ / -3 дБ</p> <p>Свич Vi Pole / Di Pole</p> <p>Триггерное переключение 12 В</p>	<p>Регулятор уровня ВЧ +3 дБ / 0 дБ / -3 дБ</p> <p>Регулятор уровня СЧ +3 дБ / 0 дБ / -3 дБ</p> <p>Регулятор компенсации граничной частоты</p>
Габариты	Ø 285 мм		441 x 288 мм
Полная глубина	160 мм		101.5 мм
Размеры монт. отверстия	Ø 247 мм		387 x 234 мм
Установочная глубина	156 мм		97.5 мм
Тип крепления	Трёхпозиционное крепление Tri-Grip		Шестипозиционное крепление Tri-Grip
Материал	Пластик ABS с минеральным наполнителем (антипирен UL V0, соответствует требованиям RoHS)		
Монтажный кронштейн	CB8 (зелёный)		WB8 (зелёный)
Вес	3.64кг	3.2 кг	4.1 кг



Monitor Audio Ltd.
24 Brook Road
Rayleigh, Essex
SS6 7XJ
England
Tel: +44 (0)1268 740580
Fax: +44 (0)1268 740589
Email: info@monitoraudio.co.uk

www.monitoraudio.com
Разработано в Великобритании