

Конструктор акустической системы Audiocore Kit. KIT 03

Довольно часто любители качественного звука делают попытки изготовить акустические системы самостоятельно. Этому есть вполне понятное объяснение, так как серийные АС не всегда удовлетворяют их запросам, либо стоят неподъемных денег. Тем не менее, это вполне благородное начинание, сталкивается порой с большими трудностями, в связи с тем, что не все из них располагают необходимыми для этого навыками, а также инструментом и оборудованием. Конечно, всегда приятно, когда твой труд, воплотившийся в элегантную конструкцию заметно отличается от обычной «самоделки» и похож на фабричное изделие, которым можно похвастаться перед своими друзьями, да и самому будет приятно его не только слушать, но и лицезреть.



рис. 1

Мы решили пойти навстречу таким энтузиастам и разработали модельный ряд акустических систем, корпуса которых оптимизированы для популярных высококачественных динамических головок норвежской компании SEAS, известных как раз своей востребованностью для подобной самостоятельной DIY (Do It Yourself) работы. Прежде, чем предложить эти конструкции потребителю, мы тщательно проанализировали «феномен» их популярности и пришли к выводу, что параметры предлагаемых динамиков и их «исполнительское мастерство», заслуженно соответствует высокому спросу.

В данных КИТах (конструкторах) мы предлагаем корпуса, которые в законченном виде ни чем не будут отличаться от фабричных изделий (и даже превосходить многие из них), а также схемы и набор отобранных деталей для кроссоверов, необходимые провода, крепеж и поглотитель, высококачественные терминалы компании WBT и, конечно же - данную инструкцию по сборке. Так что при желании и определенной аккуратности вы получите готовую и хорошо звучащую акустическую систему. Для некоторых начинающих любителей подобного увлечения это может стать хорошим стимулом для старта более серьезной работы в области разработок акустических систем уже более высокого класса.

В то же время кажущаяся простота комплекта для сборки может сыграть злую шутку с пользователем, так как некоторые операции требуют навыков монтажника и исключительной внимательности и аккуратности. На производстве подобной работой занимаются люди, имеющие многолетний опыт и высокую квалификацию.

Внимание! Если вы не уверены в своих силах – обратитесь за помощью к своим друзьям или знакомым радиолюбителям, имеющим достаточный опыт и квалификацию.

Инструкция по сборке

Внимательно ознакомьтесь со всеми предоставленными материалами по сборке. Перед началом работ мысленно проделайте все этапы и убедитесь, что все необходимое для этого у вас есть, и вы готовы приступить к работе с приобретенным набором комплектующих (**см. список комплектующих на стр.8**).

Корпус.

Убедитесь, что у вас есть все необходимые инструменты для установки компонентов в корпус. Особое внимание уделите отвертке TORX 20, которая необходима для затягивания винтов для громкоговорителей и терминала.

1. Соберите акустические терминалы 0708KIT, облудите выводы и отложите панели до окончательной установки (рис.2).
2. Отмерьте и отрежьте куски входящего в комплект уплотнителя необходимой длины для посадочных мест твитера и вуфера и приклейте их по периметру отверстий в один слой как показано на Рис. 5, не перекрывая крепежные отверстия.

Кроссовер.

1. Сборка кроссовера — самая ответственная часть работ, которая требует особого внимания.
2. Открутите плату кроссовера от корпуса (на фото видно, как прикрепляется плата в собранном виде).



рис. 2

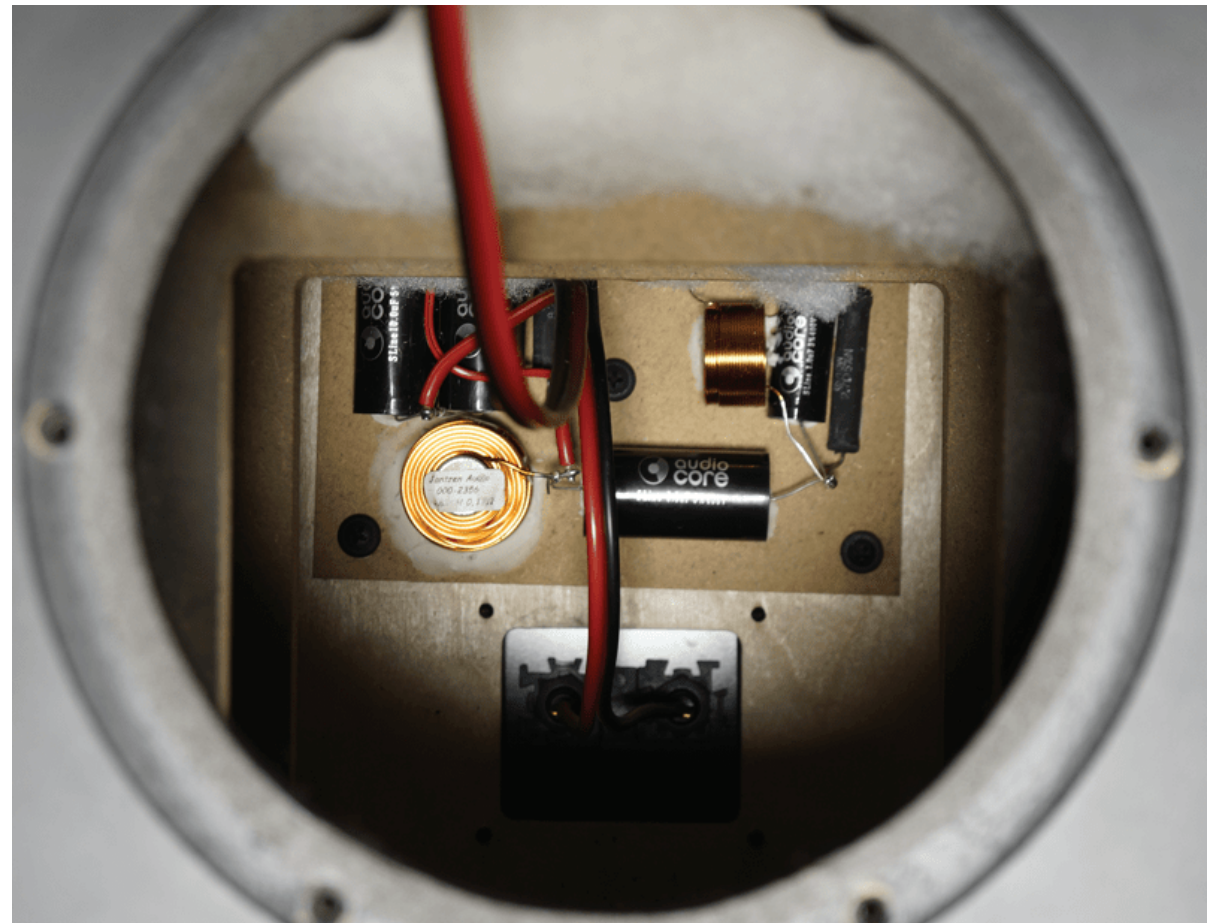


рис. 3

3. Внимательно ознакомьтесь со схемой расстановки деталей на плате, используя для этого схему соединений и фотографию.

KIT 03

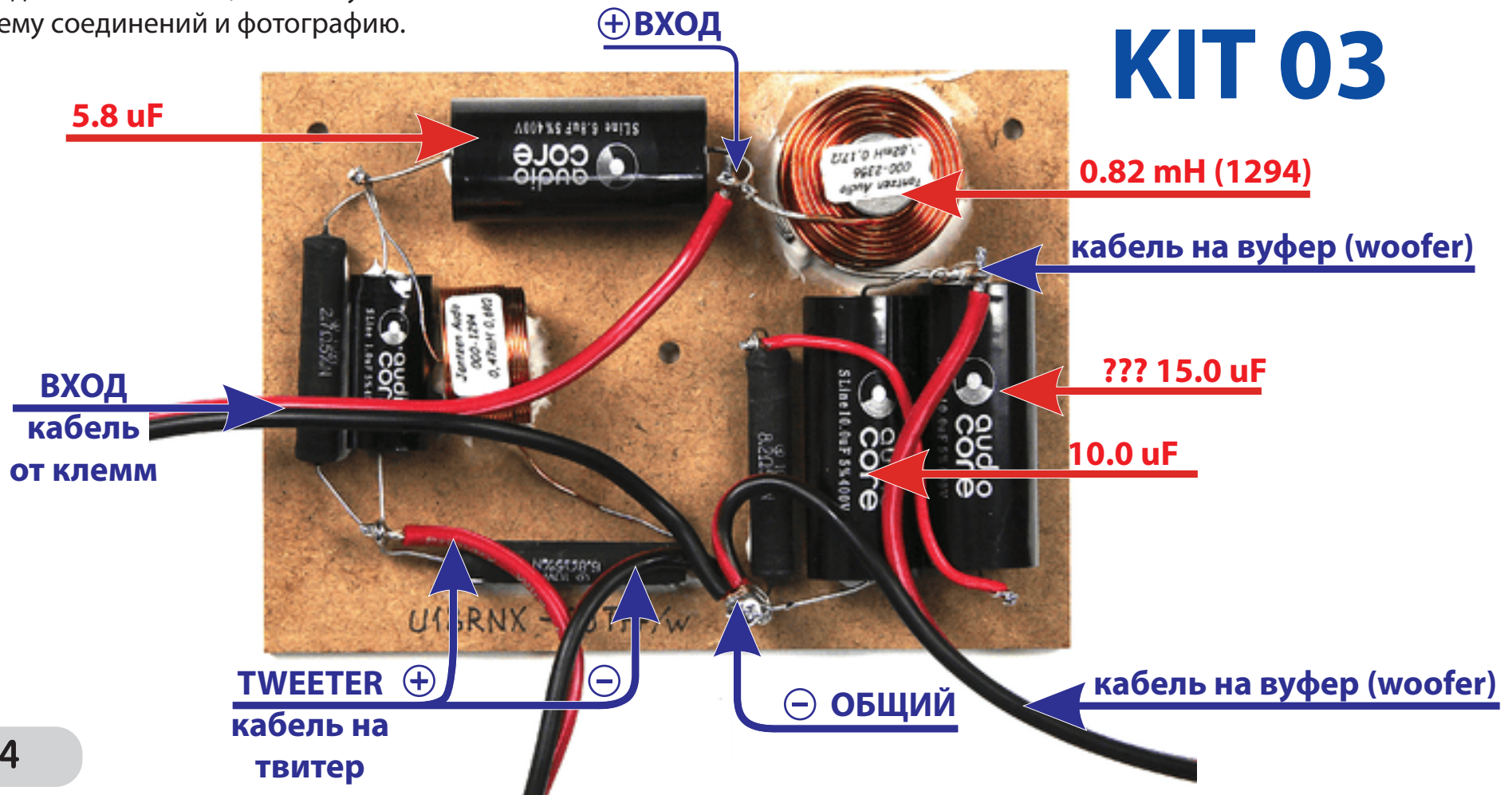
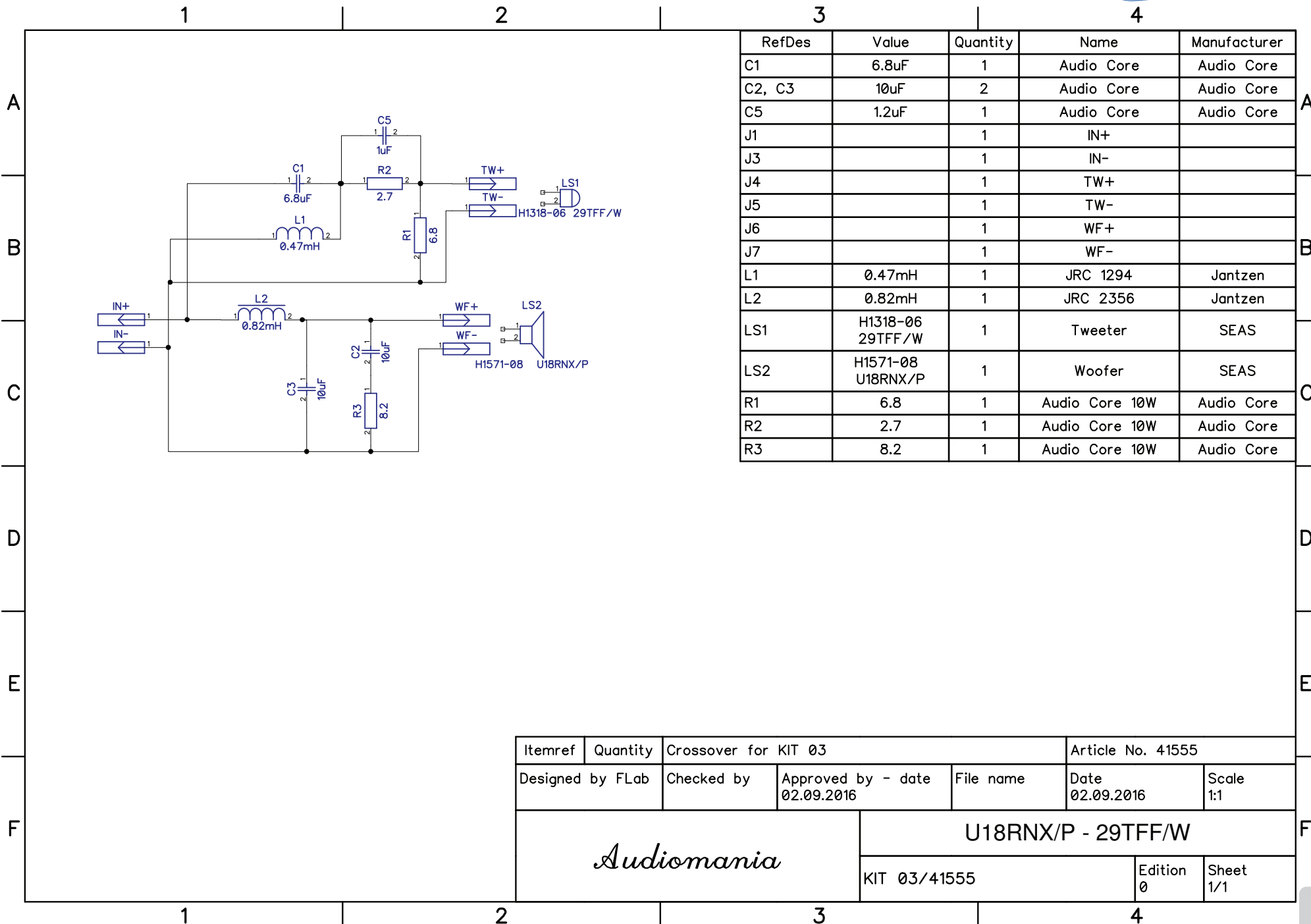


рис. 4

4. Разложите детали на плате (не используя клей) маркировкой вверх. Рекомендуем сразу отогнуть выводы вверх, для удобства расстановки. После того, как вы убедились, что все детали располагаются правильно, можете под каждую из них нанести клей и отложить кроссовер, до того момента, пока клей не засохнет. Хотим предупредить, что даже быстросохнущие (на отлип) клеи имеют довольно длительное время (до 24 часов) окончательной полимеризации. Для закрепления деталей лучше использовать акрило-полиуретановые клеи, дающие при высыхании значительный слой, который сохраняет некоторую (очень небольшую) эластичность.



RefDes	Value	Quantity	Name	Manufacturer
C1	6.8uF	1	Audio Core	Audio Core
C2, C3	10uF	2	Audio Core	Audio Core
C5	1.2uF	1	Audio Core	Audio Core
J1		1	IN+	
J3		1	IN-	
J4		1	TW+	
J5		1	TW-	
J6		1	WF+	
J7		1	WF-	
L1	0.47mH	1	JRC 1294	Jantzen
L2	0.82mH	1	JRC 2356	Jantzen
LS1	H1318-06 29TFF/W	1	Tweeter	SEAS
LS2	H1571-08 U18RNX/P	1	Woofer	SEAS
R1	6.8	1	Audio Core 10W	Audio Core
R2	2.7	1	Audio Core 10W	Audio Core
R3	8.2	1	Audio Core 10W	Audio Core

Itemref	Quantity	Crossover for KIT 03			Article No. 41555	
Designed by FLab	Checked by	Approved by - date 02.09.2016	File name	Date 02.09.2016	Scale 1:1	
<i>Audiomania</i>			U18RNX/P - 29TFF/W			
			KIT 03/41555	Edition 0	Sheet 1/1	

Не рекомендуем использовать «Суперклеи» на основе цианоакрилата, «Момент», эпоксидную смолу. Для большей надежности лучше закрепить большие тяжелые конденсаторы и катушки индуктивности пластиковыми монтажными хомутами, предварительно просверлив под них отверстия в плате кроссовера с двух сторон от закрепляемой детали.

5. Заготовьте отрезки проводов для подводки кроссовера к динамикам и терминалу.

- к вуферу — 45 см
- к твитеру — 50 см
- к терминалу — 25 см

6. После того, когда клей высох (обычно это 24 часа), начинайте пайку выводов компонентов кроссовера и подводящих проводов согласно схеме соединений и фотографии.

Рекомендуем заранее пометить концы проводов, чтобы не перепутать какой динамик или терминал к ним подключать при окончательной сборке.

Проверьте правильность монтажа, используя схему и фотографии. Прикрутите кроссовер на то же место, где была прикручена плата.

Окончательная сборка.

1. Заполните внутренний объем корпуса демфирующим материалом (синтепоном). Не советуем сразу увлекаться большим количеством звукопоглотителя. Это весьма заметно влияет на «бойкость», энергичность звучания. Начните с небольшого количества и послушайте АС в течение месяца, затем, при необходимости добавьте или извлеките часть демфирующего материала.

2. Выпустите концы проводов, в отверстия в корпусе предназначенные для установки динамиков и терминала с клеммами, согласно той маркировке, которая им соответствует.

3. Возьмите конец провода, предназначенный для терминала, и припаяйте концы к клеммам терминала. Аккуратно закрепите терминал винтами на корпусе, не сильно зажимая его. Окончательную обжимку сборки делайте без применения особых усилий, затягивая противоположные винты.

4. Возьмите конец провода, предназначенный для твитера, и припаяйте концы к клеммам громкоговорителя. При этом постарайтесь не перегреть его выводы долговременным чрезмерным разогревом от паяльника. Аккуратно закрепите твитер винтами на корпусе, не сильно зажимая его. Окончательную обжимку сборки делайте без применения особых усилий, диаметрально (когда винты обжимаются друг против друга поочередно).
5. Возьмите конец провода, предназначенный для вуфера, и припаяйте концы к клеммам громкоговорителя. При этом **постарайтесь не перегреть его выводы** долговременным чрезмерным разогревом от паяльника. Аккуратно закрепите громкоговоритель винтами на корпусе, не сильно зажимая его. Окончательную обжимку сборки делайте без применения особых усилий, диаметрально (когда винты обжимаются друг против друга поочередно).

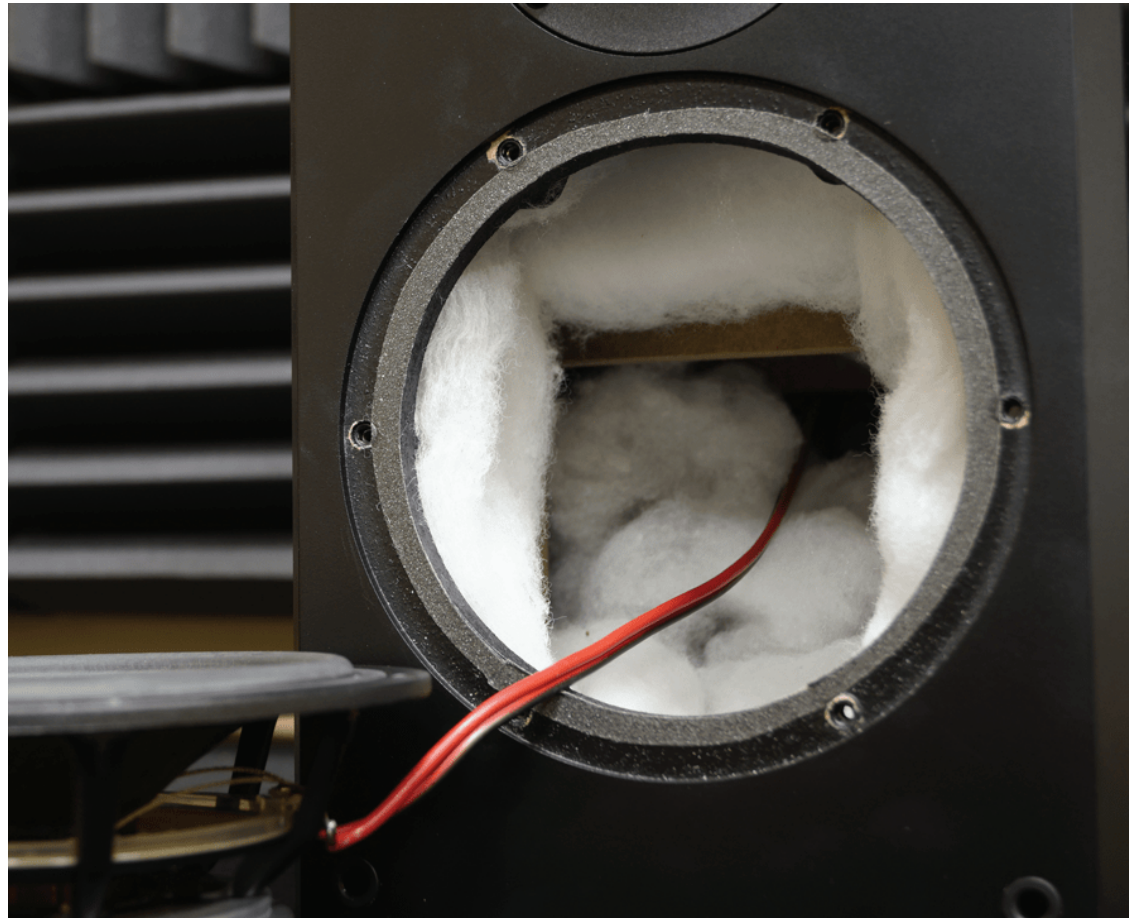


рис. 5

По завершении всех этих операций — ваша система готова. Перед соединением АС с усилителем мощности и включением усилителя, проверьте сопротивление на клеммах проводов, которые подключаете к усилителю, имеющимся у вас тестером. Значение сопротивления не должно быть меньше номинального значения сопротивления низкочастотного громкоговорителя (5-6 Ом). Если тестер показывает существенно меньшее значение – акустическую систему нельзя подключать к усилителю, вам придется разобрать ее и проверить правильность сборки электронных компонентов.

При первом включении АС вы не сможете получить достоверную информацию о возможностях звучания собранных вами систем. Запаситесь терпением т.к. любая новая система нуждается в "прогреве" в течение примерно 50-100 часов.

Перечень деталей KIT 03

№	Артикул	Наименование	Количество
1.	3357.3	Демпфирующий материал 1500 mm x 1000 mm x 25 mm (300 г/м)	1.00
2.	21011.48	Кабель акустический в нарезку Audiocore Primary Wire L ACS0103 (ACS0103-250m)	3.00
3.	24117.2	Резистор Audiocore WN 10W 2.7 Ohm (RESWN2R7)	2.00
4.	24127.2	Резистор Audiocore WN 10W 6.8 Ohm (RESWN6R8)	2.00
5.	24129	Резистор Audiocore WN 10W 8.2 Ohm (RESWN8R2)	2.00
6.	24212.8	Винт ВОНСМ4.0L40 Black (Cap Head Bolt M4 Length 40mm (Torx2.0))	30.00
7.	25468.2	Конденсатор Audiocore S-Line 400 VDC 1.2 uF (CAPSL1.20_400J)	2.00
8.	25479.4	Конденсатор Audiocore S-Line 400 VDC 6.8 uF (CAPSL6.80_400J)	2.00
9.	25481.2	Конденсатор Audiocore S-Line 400 VDC 10 uF (CAPSL10.0_400J)	4.00
10.	27602.24	Катушка индуктивности Jantzen Iron Core Coil 17 AWG / 1.2 mm 0.82 mH 0.17 Ohm (2356) (000-2356)	2.00
11.	30341.13	Катушка индуктивности Jantzen Air Core Wire Coil 0.63 mm 0.47 mH 0.69 Ohm (1294) (000-1294)	2.00
12.	31677.1	Динамик СЧ/НЧ SEAS H1571-08 (U18RNX/P) (H1571-08)	2.00
13.	36011	Уплотнитель Audiocore Foam Gasket Tape 10 x 2 mm (6 m) (TAPE003)	1.00
14.	41569	Готовый корпус Audiocore KIT 176_104_L Black (пара)	1.00
15.	41570.1	Терминал акустический Audiocore Audiomania KIT 0708CU (AMKIT0708CU)	2.00
16.	1006146.2	Динамик ВЧ SEAS H1318-06 (29TFF/W) (1 шт.) (H1318-06)	2.00