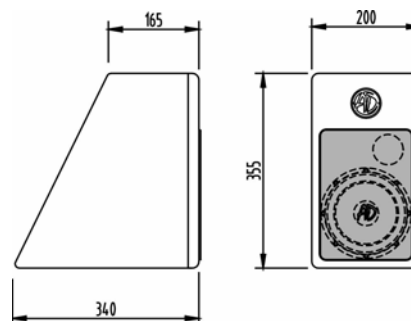


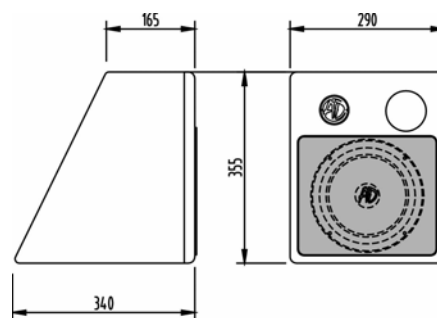
BR Subwoofers

Tipo: BR 600 Passivo, Reflex, Mono
Altoparlante: Wf. svc d.160 mm
Potenza: W 100 F -3dB 45 Hz
Finitura: Moquette antracite, frontale laccato
Note: Connettore innesto rapido, Top asportabile



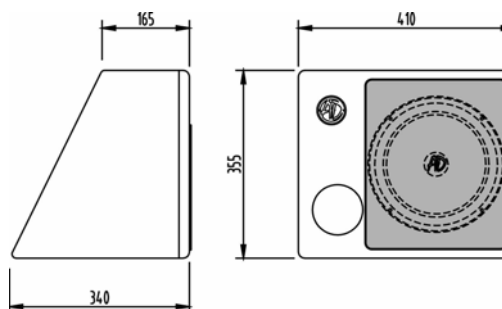
Tipo: BR 600.2 Passivo, Reflex, Stereo
Altoparlante: Wf. dvc d.160 mm
Potenza: W 100 F -3dB 45 Hz
Finitura: Moquette antracite, frontale laccato
Note: Connettore innesto rapido, Top asportabile

Tipo: BR 800 Passivo, Reflex, Mono
Altoparlante: Wf. svc d.200 mm
Potenza: W 200 F -3dB 45 Hz
Finitura: Moquette antracite, frontale laccato
Note: Connettore innesto rapido, Top asportabile



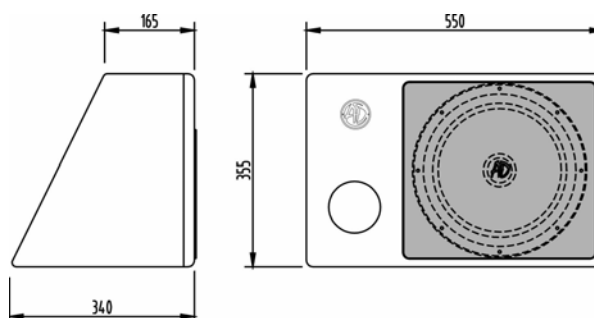
Tipo: BR 800.2 Passivo, Reflex, Stereo
Altoparlante: Wf. dvc d.200 mm
Potenza: W 200 F -3dB 45 Hz
Finitura: Moquette antracite, frontale laccato
Note: Connettore innesto rapido, Top asportabile

Tipo: BR 1000 Passivo, Reflex, Mono
Altoparlante: Wf. svc d.250 mm
Potenza: W 250 F -3dB 40 Hz
Finitura: Moquette antracite, frontale laccato
Note: Connettore innesto rapido, Top asportabile



Tipo: BR 1000.2 Passivo, Reflex, Stereo
Altoparlante: Wf. dvc d.250 mm
Potenza: W 250 F -3dB 40 Hz
Finitura: Moquette antracite, frontale laccato
Note: Connettore innesto rapido, Top asportabile

Tipo: BR 1200 Passivo, Reflex, Mono
Altoparlante: Wf. svc d.320 mm
Potenza: W 300 F -3dB 38 Hz
Finitura: Moquette antracite, frontale laccato
Note: Connettore innesto rapido, Top asportabile



Tipo: BR 1200.2 Passivo, Reflex, Stereo
Altoparlante: Wf. dvc d.320 mm
Potenza: W 300 F -3dB 38 Hz
Finitura: Moquette antracite, frontale laccato
Note: Connettore innesto rapido, Top asportabile