

INTRODUCTION

(F) Introduction (D) Einleitung (I) Introduzione (ES) Introducción (P) Introdução (NL) Introductie (DK) Introduktion

(GB) Thank you for purchasing KEF Ventura Custom Installation loudspeakers. Ensure the loading on the wall will support the weight of these assemblies.

(F) Merci d'avoir fait confiance à la marque KEF en choisissant les enceintes encastrables de la Ventura. Assurez-vous que les cloisons sont capable de supporter le poids de ces haut-parleurs.

(D) Wir danken Ihnen für den Kauf von KEF Einbaulautsprechern der Ventura. Bitte überzeugen Sie sich, dass die Belastbarkeit der Wände oder Decken für diese Anwendungen ausreichen.

(I) Grazi per avere acquistato altoparlanti KEF della Ventura custom. Assicurarsi che la parete possa effettivamente sopportare il peso di questo componente.

(ES) Gracias por adquirir unos altavoces de instalación personalizada de la Ventura de KEF. Asegúrese de que la carga de la pared soporta el peso de estos conjuntos.

(P) Parabéns por ter adquirido as colunas KEF Ventura de instalação personalizada. Certifique-se que a parede é suficientemente robusta para suportar a carga destas colunas.

(NL) Hartelijk dank uw aanschaf van KEF Ventura inbouwluidsprekers. De wand dient voldoende stevig te zijn om het gewicht van de luidspreker te kunnen dragen.

(DK) ak fordi De har valgt KEF Ventura installations højttalere. Vær sikker på at de pågældende vægge kan bære vægten af højttalerne.

WARNING

(F) Attention (D) Warnung (I) Attenzione (ES) Advertencia (P) Aviso (NL) Waarschuwing (DK) Advarsel

(GB) No attempt should be made to install these loudspeakers unless you are sure that you will not be cutting through electric cables, water or gas pipes, or supporting joists. If you have any doubts about the electrical installation of this speaker consult a qualified electrician.

(F) Avant de procéder à l'installation de ces haut-parleurs, vérifiez bien que vous ne risquez à aucun moment de sectionner les câbles électriques ou les canalisations d'eau, de gaz ou toute installation de ce type. Si vous avez un doute, n'hésitez pas à consulter un électricien qualifié.

(D) Diese Lautsprecher bitte nur installieren, wenn Sie sicher sind, dass keine Stromkabel, Wasserleitungen, Gasrohre oder Profilträger beschädigt werden. Sollten Sie betreffend des Einbaus noch Fragen haben, so informieren Sie sich bitte rechtzeitig bei einem qualifizierten Elektriker oder in Ihrem Radio-/TV-Fachgeschäft.

(I) Prima di procedere al montaggio, verificare che non si vada a interferire con cavi elettrici, tubi del gas o dell'acqua, colonne portanti. In caso di dubbio, rivolgersi a specialisti di settore.

(ES) No se deberá intentar la instalación de estos altavoces sin tener la certeza de que no se van a perforar cables eléctricos, tuberías de gas o agua ni vigas de carga. Si tiene cualquier duda sobre la instalación eléctrica de este altavoz, consulte a un electricista cualificado.

(P) Não tente instalar as colunas sem se certificar de que não existem cabos eléctricos, canalizações de gás ou água ou vigas de suporte. Se tiver alguma dúvida sobre a instalação eléctrica destas colunas consulte um técnico especializado.

(NL) Vermijd bij het maken van het inbouwgat alle leidingen voor gas, water en elektra. Raadpleeg een erkend electriciën bij twijfel over de elektrische aansluiting van deze luidspreker.

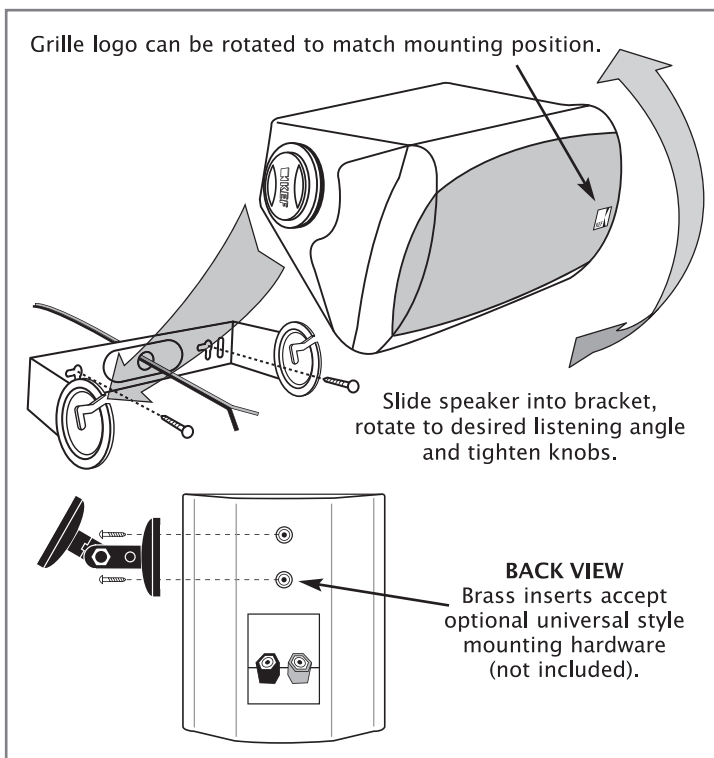
(DK) Undersøg først om højttalerne kan installeres uden at der forårsages skade på. Elkabler, vand- og gasrør eller bærende sammenføjninger.

INSTALLATION

(F) Installation (D) Installation (I) Installazione

(ES) Instalación (P) Instalação (NL) Ininstallatie

(DK) Installation



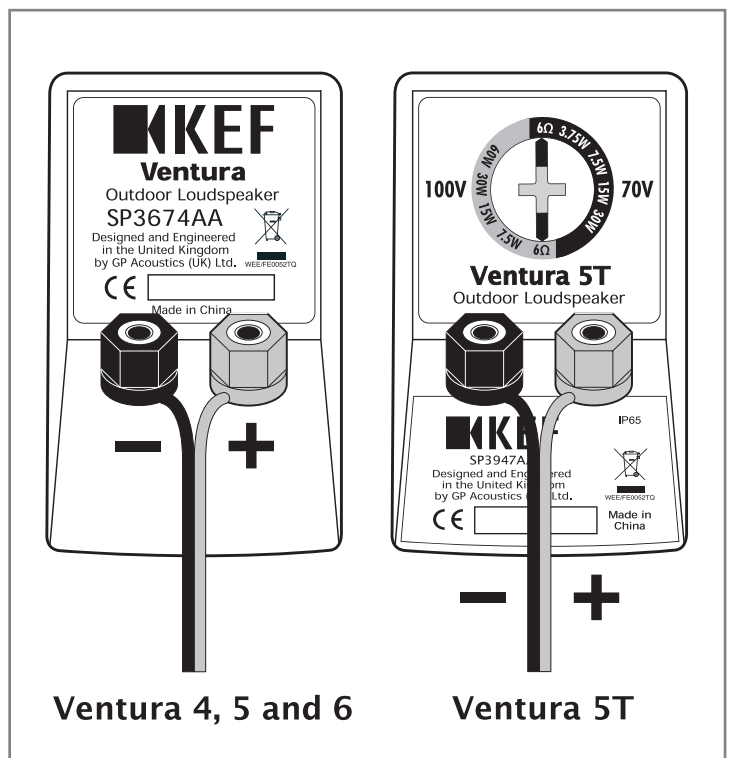
WIRE CONNECTIONS

(F) Connexion des fils électriques (D) Anschlußdrähte

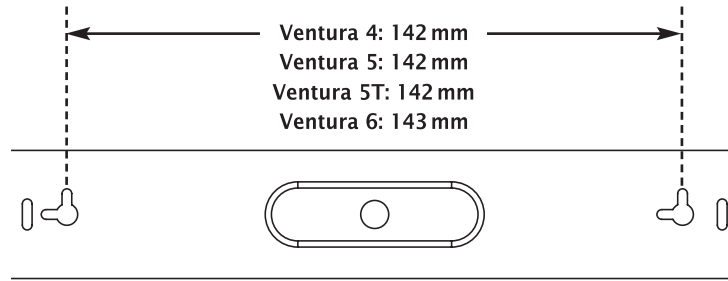
(I) Collegamento dei fili (ES) Conexiones de cables

(P) Ligaçao dos cabos (NL) Aansluitmogelijkheden

(DK) Ledningsforbindelse

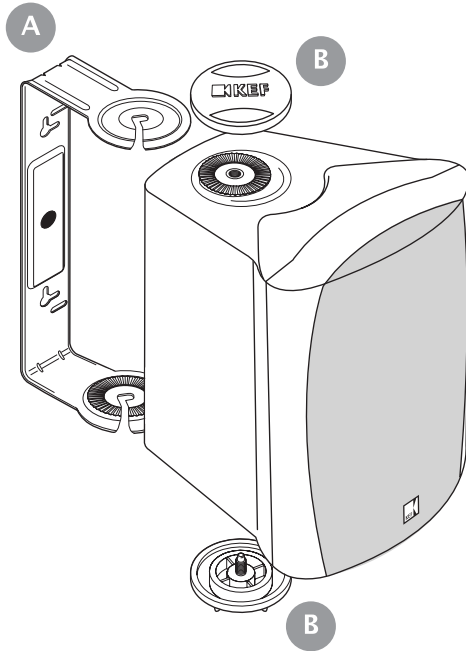


BRACKET TEMPLATE



PARTS LIST

(F) Liste des pièces (D) Teileliste (I) Distinta dei componenti (ES) Relación de piezas (P) Lista dos elementos (NL) Stuklijst (DK) Komponentliste



(GB) Identification of Parts

(F) Identification des pièces (D) Identifikation der Teile (I) Identificazione della parti (ES) Desglose (NL) Elke doos bevat de volgende onderdelen (DK) Identifikation af dele

(GB) 1 x A Mounting Bracket

(F) Support de montage (D) Befestigungsbügel (I) Staffa di montaggio (ES) Brazo de montaje (P) Suporte de montagem (NL) Monteringsbeslag (DK) Metalen montagejuk

(GB) 2 x B Screw

(F) Vis (D) Schraube (I) Vite (ES) Tornillo (P) Parafusco (NL) Schroef (DK) Skrue

SPECIFICATIONS

(F) Caractéristiques techniques (D) Spezifikation (I) Specifiche (ES) Especificaciones (P) Características técnicas (NL) Specificaties (DK) Specifikationer

Model	Ventura 4	Ventura 5	Ventura 5T	Ventura 6
Type	Two-way Sealed box	Two-way Sealed box	Two-way Sealed box	Two-way Sealed box
HF Unit (Fluid Cooled Aluminium)	19mm Tweeter	25mm Tweeter	25mm Tweeter	25mm Tweeter
LF Unit	115mm (4.5in.)	130mm (5.25in.)	130mm (5.25in.)	160mm (6.5in.)
Effective Frequency Range +/- 3dB	75Hz -20kHz	60Hz - 20kHz	60Hz - 20kHz	54Hz - 20kHz
Crossover Frequency	3.5kHz	3.8kHz	3.8kHz	3kHz
Characteristic Sensitivity Level (at 1m on axis for an input of 2.83v)	88dB	89dB	89dB	90dB
Recommended Amplifier Power	10 - 80 Watts	10 -100 Watts	10 -100 Watts	10 -125 Watts
Nominal Impedance	6Ω	6Ω	6Ω	6Ω
Net Weight	2.4kg (5.3lbs)	2.85kg (6.28lbs)	3.3kg (7.25lbs)	3.8kg (8.4lbs)
Dimensions Cabinet only (H x W x D)	231 x 172 x 173 mm (9 x 6.75 x 6.8 in.)	262 x 197 x 189 mm (10.3 x 7.75 x 7.4 in.)	262 x 197 x 189 mm (10.3 x 7.75 x 7.4 in.)	300 x 226 x 219 mm (11.8 x 9 x 8.6 in.)
With bracket and knobs	235 x 172 x 203.2 mm (9.25 x 6.75 x 8 in.)	262 x 197 x 235 mm (10.3 x 7.75 x 9.25 in.)	262 x 197 x 235 mm (10.3 x 7.75 x 9.25 in.)	300 x 226 x 263.5 mm (11.8 x 9 x 10.375 in.)
Transformer Taps	NA	NA	70V: 3.75, 7.5, 15, 30 100V: 7.5, 15, 30, 60	NA

GP Acoustics (UK) Ltd, reserve the right, in line with continuous research and development, to amend or change the specifications without prior notice. E. & O.E.



United Kingdom
GP Acoustics (UK) Limited
Eccleston Road, Tovil, Maidstone, Kent, ME15 6QP U.K.
Tel: +44 (0) 1622 672261 Fax: +44 (0) 1622 750653
Email: info@kef.com

USA
GP Acoustics (US) Inc.
10 Timber Lane, Marlboro, New Jersey 07746 U.S.A.
Tel: +1 (732) 683 2356 Fax: +1 (732) 683 2358
Email: sales@kefamerica.com

Europe
GP Acoustics GmbH
Kruppstr. 82-100, D-45145 Essen, Germany
Tel: +49 (0) 201 17039 0 Fax: +49 (0) 201 17039 100
Email: sales@gpau.eu

Japan
KEF Japan, 1-11-17, Honcho, Koganei-city, Tokyo, Japan. 184-0004
Tel: +81 (0) 42 388 2030
Email: info@kef.jp

Hong Kong
GP Acoustics (HK) Limited
9/F, Building 12W, 12 Science Park West Avenue,
Hong Kong Science Park, N.T., Hong Kong
Tel: +852 2410 8188 Fax: +852 2401 0754
Email: info.kef.hk@gpacoustics.com

KEF.COM