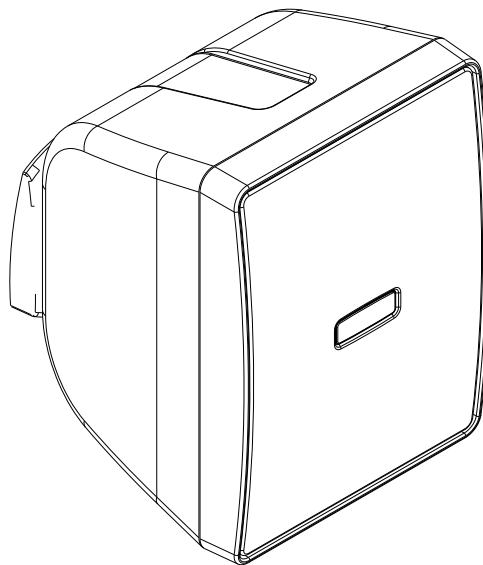


FBT

SHADOW 105T

All Weather Loudspeakers



**IP55
WEATHER
RESISTANT**

INDICE**ITA**

AVVERTENZE	1
CARATTERISTICHE TECNICHE	2
INSTALLAZIONE	3 - 4
DIMENSIONI	5
COLLEGAMENTI	6 - 7

INDEX**EN**

WARNING	8
TECHNICAL FEATURES	9
INSTALLATION	10 - 11
DIMENSIONS	12
CONNECTIONS	13 - 14

INDEX**F**

ATTENTION	15
CARACTÉRISTIQUES TECHNIQUES	16
INSTALLATION	17 - 18
DIMENSIONS	19
CONNEXIONS	20 - 21

INHALTSVERZEICHNIS**D**

VORSICHT	22
TECHNISCHE DATEN	23
INSTALLATION	24 - 25
ABMESSUNGEN	26
ANSCHLÜSSE	27 - 28



Questo simbolo avverte, laddove appare, della presenza di importanti istruzioni per l'uso e per la manutenzione nella documentazione allegata. Si prega di consultare il manuale.

ATTENZIONE



Per prevenire il rischio scosse elettriche o di fiamme, non esporre il diffusore alla pioggia o all'umidità, salvo il caso in cui questo sia stato espressamente progettato e costruito con un grado di protezione IP adeguato.

IMPORTANTI AVVERTENZE PER LA SICUREZZA

- La linea diffusori può avere una tensione sufficientemente alta (es. 100V) da costituire un rischio di folgorazione per le persone; **non collegare mai il diffusore quando la linea diffusori è in tensione.**
- Assicurarsi che tutte le connessioni siano corrette e che la tensione di ingresso (in un sistema a tensione costante) oppure l'impedenza del diffusore sia compatibile con le caratteristiche di uscita dell'amplificatore.
- Nel caso che dal diffusore provenga del fumo, togliere immediatamente la tensione dalla linea diffusori e poi scollegare il diffusore.
- Usare solamente dispositivi opzionali/accessori specificati dal produttore.
- La FBT Elettronica SpA declina ogni responsabilità per eventuali danni o lesioni causati da supporti o strutture non sufficientemente solide o da una installazione non corretta.
- Per evitare fenomeni induttivi che diano luogo a ronzii o disturbi, le linee diffusori non devono essere canalizzate insieme ai conduttori dell'energia elettrica, a cavi microfonici, a linee di segnale a basso livello (amplificatori).
- Per l'assistenza tecnica rivolgersi a personale qualificato. L'assistenza tecnica è necessaria nel caso in cui l'unità sia danneggiata, ad esempio per rovesciamento di liquidi od oggetti caduti all'interno dell'apparecchio, anomalie di funzionamento o cadute dell'apparecchio.



- Configurazione 2 vie con woofer da 5" e bobina da 1"
- Trasformatore di linea 100V con potenza selezionabile
- Amplificatore consigliato 120W RMS
- Potenza a lungo termine del sistema 60W
- Dispersione 100°
- Cavo a 7 conduttori
- Grado di protezione IP55
- Supporto a muro orientabile
- Finitura standard grigio RAL7011

CONFIGURAZIONE	2 vie
AMPLIFICATORE CONSIGLIATO	120W RMS
POTENZA A LUNGO TERMINE DEL SISTEMA	60W
POTENZA A BREVE TERMINE DEL SISTEMA	240W
TRASFORMATORE	100V / 50W
IMPEDENZA NOMINALE	8 Ohm
RISPOSTA IN FREQUENZA	90Hz - 20kHz
WOOFER BASSE FREQUENZE POTENZA AES	5" - bobina 1" 50W
DRIVER ALTE FREQUENZE POTENZA AES	1" 10W
SENSIBILITÀ (@1W / 1M)	89dB
SPL MASSIMO cont / peak	109 / 112dB
DISPERSIONE	100°
FREQUENZA DI INCROCIO	3kHz
FILTRO HP CONSIGLIATO	70Hz - 24dB/oct.
CONNETTORI DI INGRESSO	cavo 7 fili
DIMENSIONI (L x A x P)	168x222x200mm
PESO	3.5kg

LA POTENZA DI LUNGO TERMINE AES rappresenta la potenza termica dissipabile dal diffusore o dai singoli altoparlanti nel caso di utilizzo in bi-amp. Viene misurata secondo lo standard AES che prevede un test di 2 ore con segnale «pink noise», fattore di cresta 2.

LA POTENZA A BREVE TERMINE IEC 268-5 è la potenza che il diffusore può sopportare per un brevissimo intervallo di tempo; viene calcolata in base alla massima tensione di picco che l'amplificatore consigliato può fornire al diffusore.

LA POTENZA DELL'AMPLIFICATORE CONSIGLIATO non viene misurata ma tiene conto delle capacità dinamiche degli altoparlanti di sopportare picchi di potenza per brevi istanti di tempo.

L'installazione dei diffusori acustici SHADOW, impiegando gli accessori di sospensione descritti nel presente manuale e le specifiche istruzioni di montaggio, dovrà essere eseguita esclusivamente da personale qualificato nel pieno rispetto delle regole e degli standard di sicurezza in vigore nel paese in cui avviene l'installazione.

Gli accessori di sospensione FBT sono costruiti per l'uso esclusivo con i sistemi SHADOW e non sono stati progettati per l'uso in combinazione ad alcun altro diffusore o dispositivo.

Ogni elemento del soffitto, pavimento o altro supporto in cui venga installato o appeso un sistema SHADOW deve essere in grado di supportare il carico in piena sicurezza.

Gli accessori di sospensione utilizzati devono essere agganciati e fissati in sicurezza sia al diffusore acustico che al soffitto o ad altro supporto.

Quando si montano componenti su soffitti, pavimenti o travi, assicurarsi sempre che tutti i sistemi di aggancio e di fissaggio siano di dimensioni e di capacità di carico appropriate.

Tutti i diffusori appesi in teatri, palasport o altri luoghi di lavoro e/o intrattenimento, oltre al sistema di sospensione principale, devono essere provvisti di un sistema di sicurezza secondario indipendente e di capacità di carico adeguata. Esclusivamente cavi di acciaio e catene di costruzione a capacità di carico certificata possono essere usati come sicurezza secondaria.



- > I diffusori SHADOW devono essere sospesi solo per mezzo di accessori originali.
- > Quando si scelgono il luogo di installazione, il cavo di sospensione e i supporti di montaggio, accertarsi che siano tutti in grado di reggere il peso del diffusore e degli accessori di sospensione con un opportuno coefficiente di sicurezza.
- > In caso di installazione fissa occorre sempre pianificare ed eseguire ispezioni regolari e specifiche per verificare tutte le parti che devono garantire la sicurezza del sistema nel tempo.
- > Non sospendere mai i diffusori per mezzo delle maniglie: le maniglie sono state progettate per il trasporto del diffusore, non per la loro sospensione.
- > Non appendersi/aggrapparsi mai al diffusore quando è in configurazione sospesa.

Selezionare con cura l'area dove installare i diffusori e assicurarsi che la struttura sia adeguata a supportare il peso del box.

Per prevenire danni a persone e cose è indispensabile dotare il sistema di cavo di sicurezza (in dotazione) quando il diffusore viene fissato a parete.

N.B.
Per ottenere il grado di protezione IP55 è necessario che l'angolo di rotazione del diffusore sia minimo di 15° verso il basso (fig.1).

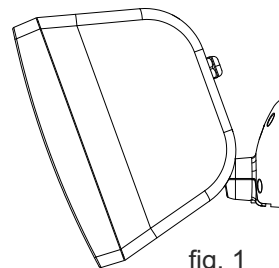


fig. 1

- 1 Togliere il supporto a parete dal diffusore per mezzo dell'inserto filettato (B)
- 2 Inserire il cavo di alimentazione nel foro (C). Fissare anche il cavetto di protezione (D).
- 3 Fissare il supporto a parete utilizzando i 4 fori (fig.2)
- 4 Inserire il supporto a parete sul diffusore e fissare l'altra estremità del cavetto di sicurezza (E).

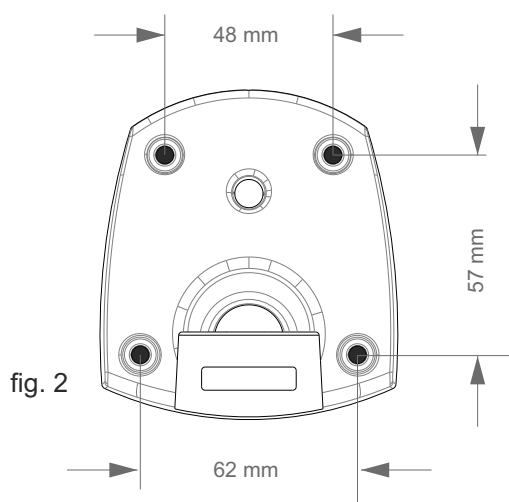
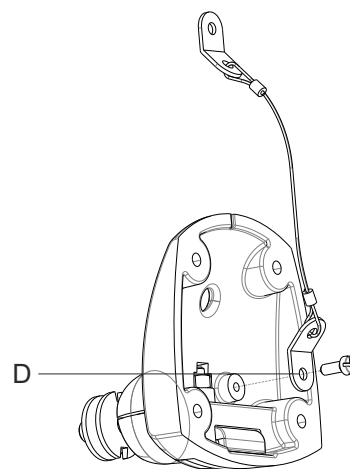
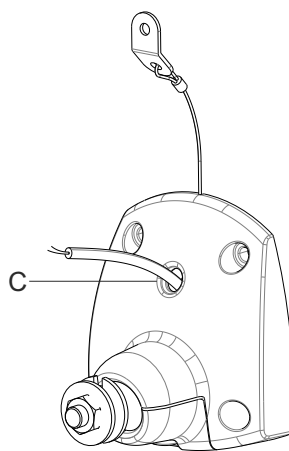
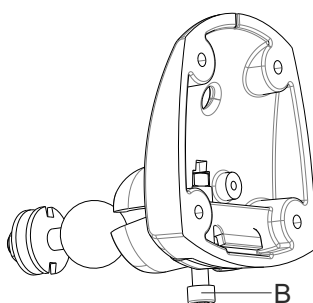
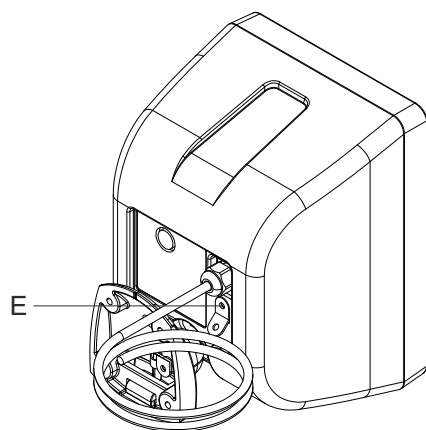
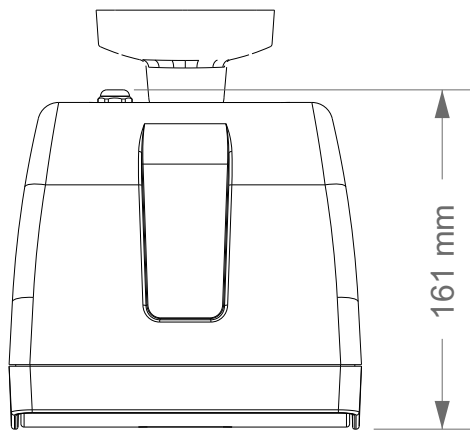
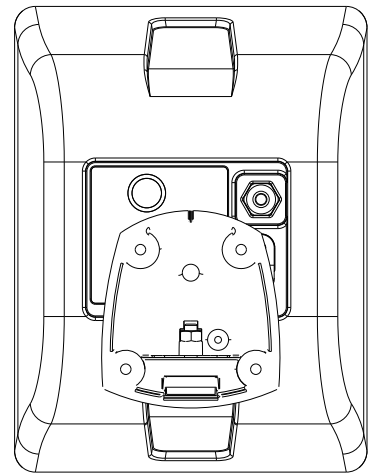
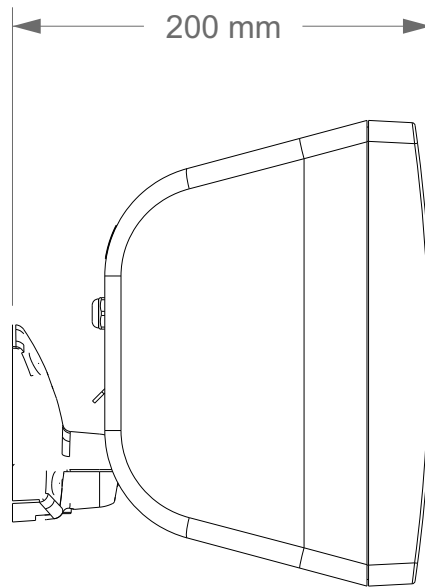
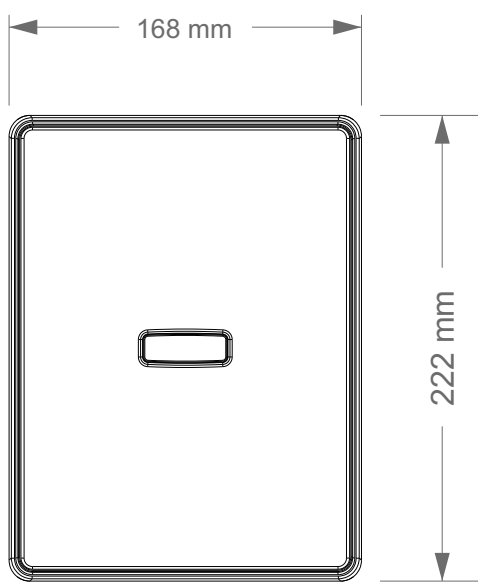


fig. 2







ATTENZIONE

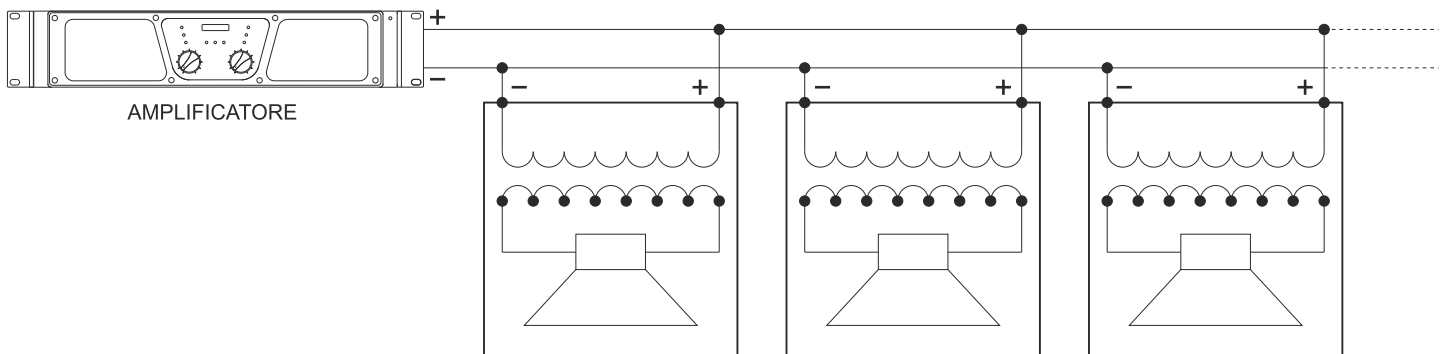
- >Per il collegamento del diffusore si raccomanda di rivolgersi a personale qualificato.
- >Per evitare il rischio di shock elettrico non collegare il diffusore con l'amplificatore acceso.
- >Controllare più volte tutte le connessioni prima di accendere l'impianto, verificando l'assenza di cortocircuiti.
- <Realizzare l'impianto in conformità con le norme vigenti in materia di impianti elettrici.
- >Se il diffusore è installato all'aperto, quindi con protezione IP55, i collegamenti elettrici vanno realizzati all'interno di scatole di protezione a tenuta stagna.
- >Utilizzare dei cavi con conduttori aventi una sezione adeguata in considerazione della loro lunghezza e potenza de diffusori.
- >Per evitare fenomeni quali ronzii o disturbi che potrebbero causare malfunzionamento dell'impianto non canalizzare assieme i conduttori dell'energia elettrica e i cavi per i diffusori.
- >NON COLLEGARE GLI INGRESSI DEI DIFFUSORI A BASSA IMPEDENZA (es. 8 Ohm) AD UNA LINEA A TENSIONE COSTANTE 100V.**

SISTEMI A TENSIONE COSTANTE

Questo sistema di collegamento prevede che ogni diffusore sia corredato da un proprio trasformatore di linea. L'amplificatore deve essere provvisto di uscite a tensione costante a 100V o 70V.

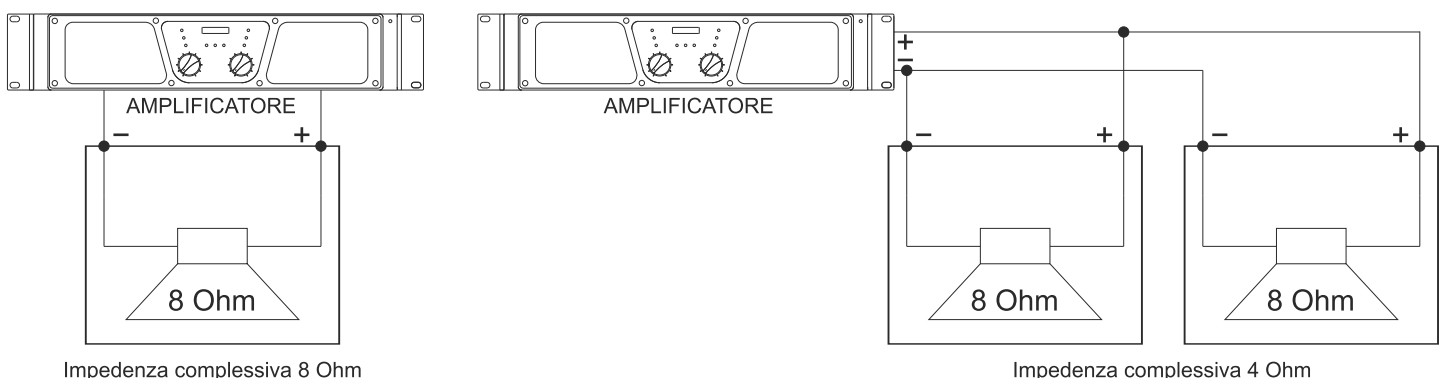
Gli altoparlanti, collegati in parallelo all'uscita dell'amplificatore, renderanno semplice, se necessario, un ampliamento dell'impianto derivandosi da uno qualsiasi dei diffusori installati in precedenza; allo stesso modo si potranno eliminare gli altoparlanti non più necessari. Nei collegamenti è necessario rispettare la «fase» sia del singolo diffusore al proprio trasformatore che nel collegamento in parallelo dei diffusori.

La tensione di ingresso del diffusore deve corrispondere alla tensione di uscita dell'amplificatore; la somma delle potenze nominali di tutti i diffusori collegati alla linea non deve essere superiore a quella dell'amplificatore.



SISTEMI A IMPEDENZA COSTANTE

Le uscite ad impedenza costante vengono generalmente usate in presenza di linee con un numero ridotto di diffusori di una certa potenza posti alla minima distanza dall'amplificatore. Il collegamento tra i diffusori sarà un misto serie/parallelo, in modo tale da ricondurre l'impedenza complessiva degli altoparlanti ad un valore non critico per l'amplificatore. Nel collegamento ad impedenza costante è necessario che l'impedenza totale dei diffusori sia uguale o superiore a quella dell'amplificatore. La somma delle potenze dei diffusori deve essere adeguata alla potenza massima erogabile dall'amplificatore.



LINEA ATENSIONE COSTANTE

- Collegare il conduttore NERO (com) del diffusore alla linea 100V che fa capo al morsetto dell'amplificatore contrassegnato con "-" / "0" / "com".
- Scegliere un conduttore tra quelli contraddistinti dai colori GIALLO / VERDE / BLU / MARRONE, in base alla potenza desiderata e collegarlo alla linea 100V che fa capo al morsetto dell'amplificatore contrassegnato con "100V" / "+".
- I CONDUTTORI DI COLORE ARANCIONE E ROSSO VANNO UNITI INSIEME.

COLLEGAMENTO AD IMPEDENZA COSTANTE

- **DANON EFFETTUARE CON LINEA A 100v.**
- Collegare il conduttore NERO (com) del diffusore al morsetto dell'amplificatore contrassegnato con "-".
- Collegare il conduttore ARANCIONE (8 Ohm) del diffusore al morsetto dell'amplificatore contrassegnato con "+".

FBT SHADOW
105T ALL WEATHER SPEAKERS

Recommended Amplifier:		120W
System Long Term Power:		60W
Dispersion:		100°
Transformer:		100V / 50W

	ORANGE	RED	YELLOW	GREEN	BLUE	BROWN	BLACK
100 V	link		IN + 15W	IN + 25W	IN + 40W	IN + 50W	IN - com
8 Ω	IN +	nc	nc	nc	nc	nc	IN -

ENGINEERED IN ITALY by
FBT ELETTRONICA SpA

MADE IN CHINA	
CE	IP55



A series of horizontal dashed lines for handwriting practice, spanning the width of the page. The lines are evenly spaced and extend from the left margin to the right margin.



Wherever this symbol appears it warns of the presence of important instructions for use and maintenance in the attached documents. Please consult the manual.

**ATTENTION**

To avoid the risk of electric shocks and fires, do not expose the speaker to rain or moisture unless expressly designed and built with an adequate IP protective degree.

IMPORTANT SAFETY WARNINGS

- The speaker line can have sufficiently high voltage (e.g. 100V) constituting an electrocution risk for individuals; never connect the speaker when the line is powered.
- Make sure that all the connections are correct and that the input voltage (in a constant voltage system) or the speaker impedance is compatible with the output features of the amplifier.
- Should smoke come out of the speaker, immediately shut off power from the line and disconnect the speaker.
- Use only the optional devices/accessories specified by the manufacturer.
- FBT Elettronica SpA will not be held liable for damage or injuries caused by supports or structures which are not sufficiently sturdy or by incorrect installation.
- To prevent inductive phenomena causing humming or disturbances, the speaker lines must not be channelled together with electric power lines, microphone cables or low level signal lines (amplifiers).
- Seek qualified personnel for technical assistance. Technical assistance is necessary should the unit be damaged, for example liquid spilling or objects falling inside the appliance, operating faults or dropping of the appliance.



- 2 way configuration with 5" cone and 1" dome
- 100V line transformer with selectable power tapping
- Recommended amplifier 120W RMS
- System long term power 60W
- Dispersion 100°
- 7 wires cable to select the desired power tapping
- IP55 weather resistant
- Die-cast wall bracket with ball/socket
- Standard grey finish RAL 7011

CONFIGURATION	2 way
RECOMMENDED AMPLIFIER	120W RMS
LONG TERM POWER OF SYSTEM	60W
SHORT TERM POWER OF SYSTEM	240W
TRANSFORMER	100V / 50W
NOMINAL IMPEDANCE	8 Ohm
FREQUENCY RESPONSE	90Hz - 20kHz
LOW FREQUENCY WOOFER AES POWER	5" - coil 1" 50W
HIGH FREQUENCY DRIVER AES POWER	1" 10W
SENSITIVITY (@1W / 1M)	89dB
MAX SPL cont / peak	109 / 112dB
DISPERSION	100°
CROSSOVER FREQUENCY	3kHz
RECOMMENDED HP FILTER	70Hz - 24dB/oct.
INPUT CONNECTORS	7 wires cable
DIMENSIONS (W x H x D)	6.61x8.74x7.87inch
WEIGHT	7.71lb

AES LONG TERM APPLICABLE POWER denotes the thermal power that can be dissipated by the loudspeaker or by the individual drivers when operated in bi-amp mode. This value is measured in accordance with the AES standard, which involves a 2 hour test with pink noise signal, crest factor of 2.

IEC 268-5 SHORT TERM APPLICABLE POWER corresponds to the power that the loudspeaker can withstand for a very short time interval; it is calculated on the basis of the maximum peak voltage that the recommended amplifier can supply to the loudspeaker.

THE RECOMMENDED AMPLIFIER is not measured; it takes account of the dynamic capacities of the speakers to withstand short duration power peaks.

SHADOW sound speakers must be installed using the flying accessories described in this manual and following the special assembly instructions by qualified staff only, strictly complying with the current regulations and safety standards in force in the country of installation.

FBT flying accessories are manufactured for their exclusive use with SHADOW systems and have not been designed for being used with any other speaker or device.

Any possible elements of the ceiling, floor or further supports where SHADOW systems are to be installed shall be able to safely bear the load. The flying accessories in use are to be coupled and secured safely to both the sound speaker and the ceiling (or the other support).

When components are fitted to ceilings, floors or beams, always make sure that all couplers and fixing elements are properly sized and have an adequate load capacity.

Besides the main suspension system, all flying speakers in theatres, indoor stadiums or in several other work and/or leisure facilities shall be provided with an additional independent safety system with the adequate load capacity. Only steel cables and chains with certified load capacity can be used as an additional safety device.



- Hang SHADOW speakers using only original accessories
- When choosing the place of installation, the suspension cable and the mounting supports make sure they are able to bear speaker and flying accessories' weight with the proper safety factor
- As for fixed installations, always schedule and carry out special inspections on a regular basis in order to check all the parts that have to guarantee system safety over time
- Do not hang the system by the handles: handles have been designed for speaker transport, and are not suitable for its suspension
- Never lean on/hang from the flying speaker

Carefully choose the area to install the speakers and make sure the structure is adequate to support the weight of the box. When the speaker is installed on the wall, the system must be equipped with the safety cable (provided) in order to avoid damages to people or property.

N.B. To obtain the IP55 protective degree, the rotation angle of the speaker must be less than 15° downwards (see fig. 1)

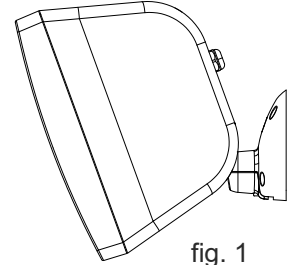


fig. 1

- 1 Remove the wall support from the speaker through the threaded insert "B"
- 2 Insert the cable in the hole "C" and fix the protection cable "D"
- 3 Secure the wall support through the 4 holes (fig.2)
- 4 Put the wall support onto the speaker and secure the other end of the safety cable "E".

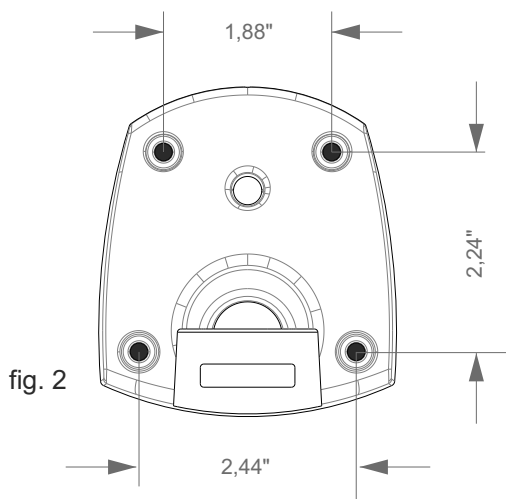
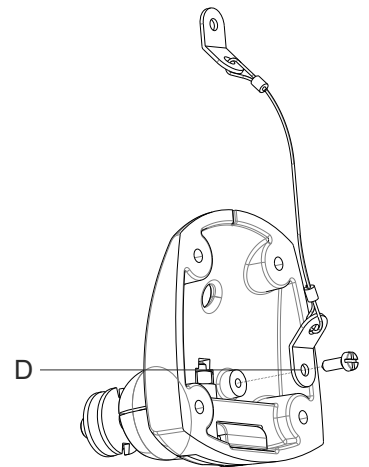
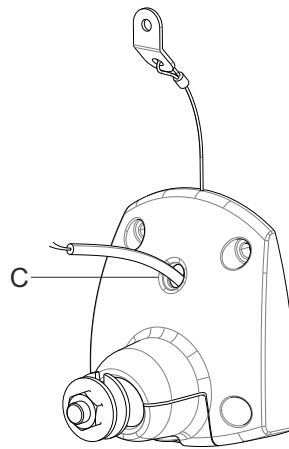
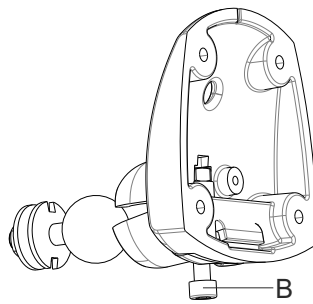
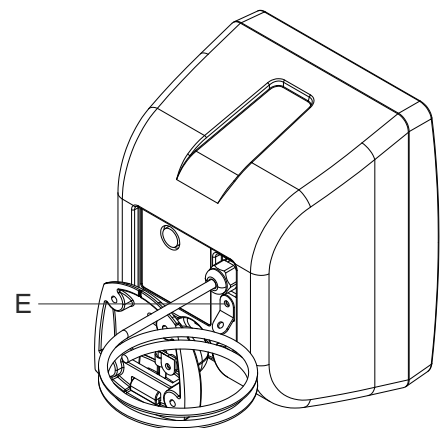
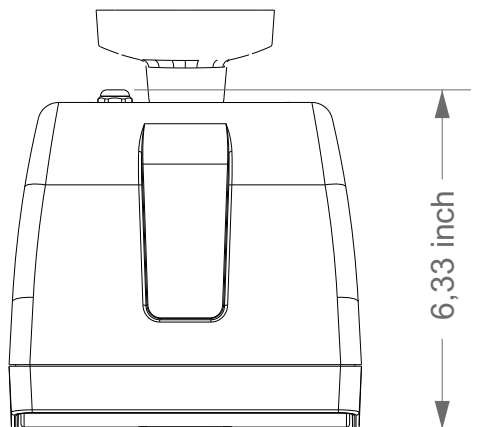
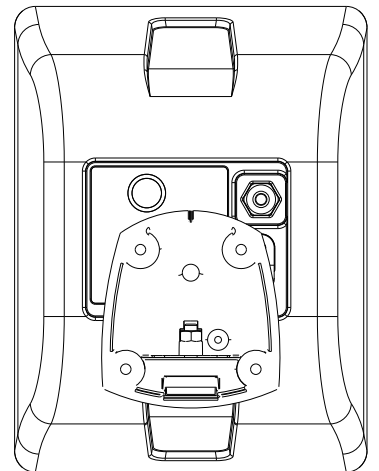
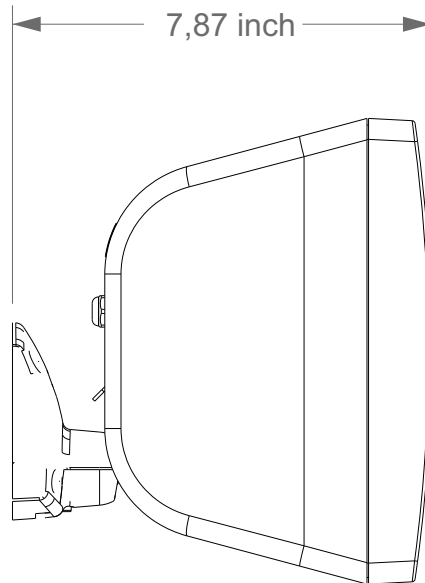
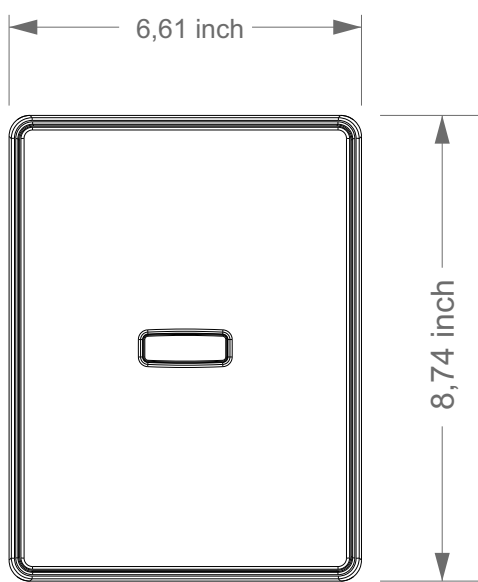


fig. 2







ATTENTION

- >Seek qualified personnel to connect the speaker.
- >Do not connect the speaker with the amplifier on to avoid the risk of electrical shock.
- >Check all connections several times before switching the system on, making sure there are no short-circuits
- <Implement the system in compliance with standards in force concerning electric installations.
- >If the speaker is installed outdoors, therefore with an IP55 protective degree, wiring must be done inside watertight protective boxes.
- >Use cables with conductors having an appropriate cross-section considering their length and the power of the speakers.
- >To prevent humming or disturbances which could cause the system to malfunction, do not channel electric lines together with the speaker cables.
- >**DO NOT CONNECT LOW IMPEDANCE SPEAKER INPUTS (e.g. 8 Ohm) TO A CONSTANT 100V VOLTAGE LINE.**

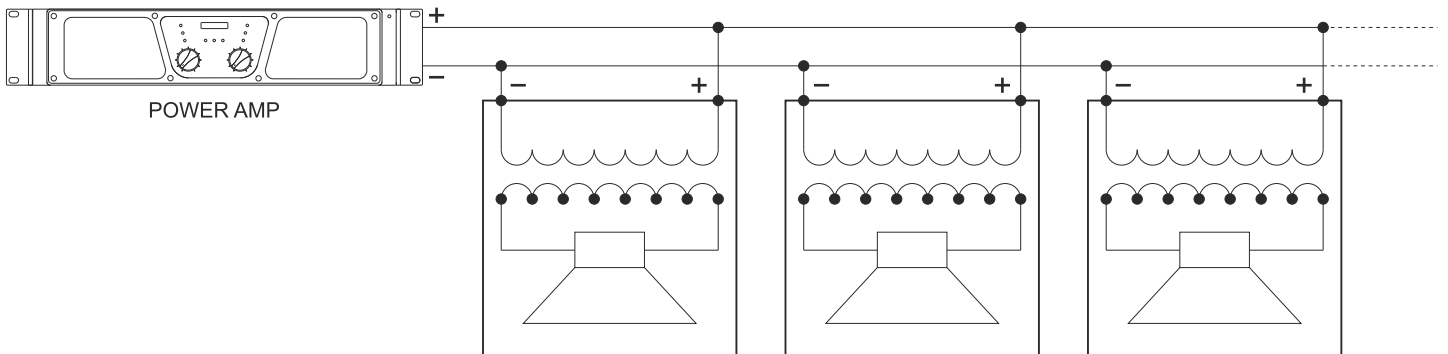
CONSTANT VOLTAGE SPEAKER SYSTEMS

This connection system entails each speaker being equipped with its own line transformer. The amplifier must be supplied with 100V or 70V constant voltage outputs.

The loudspeakers, connected in parallel to the amplifier output, will make it easy to amplify the system deriving from any of the speakers installed previously, if necessary; in the same manner loudspeakers which are no longer necessary can be eliminated.

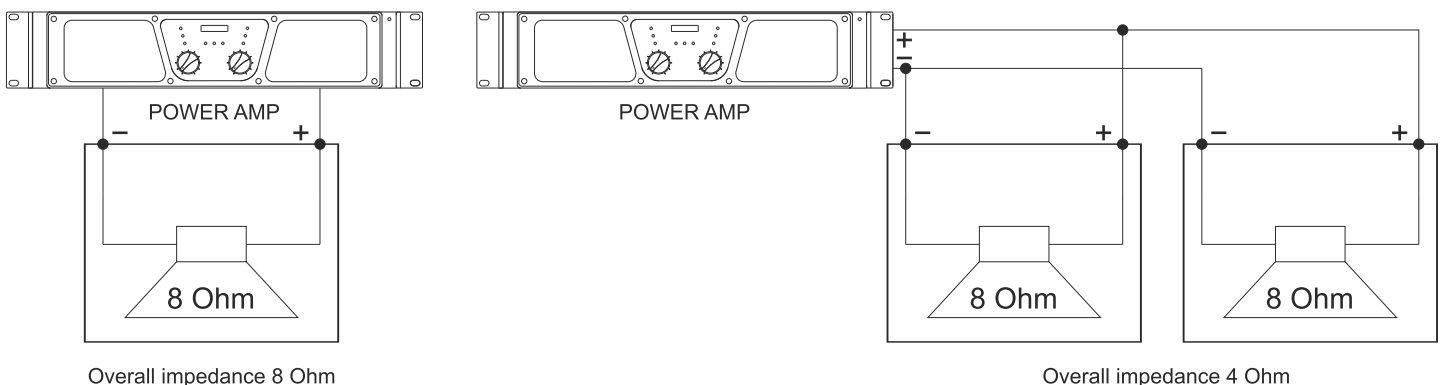
In the connections, the «phase» both of the individual speaker to its transformer and the in-parallel connection of speakers must be respected.

The input voltage of the speaker must correspond to the output voltage of the amplifier; the sum total of the rated power outputs of all the speakers connected to the line must not exceed that of the amplifier.



CONSTANT IMPEDANCE SPEAKER SYSTEMS

Constant impedance outputs are generally used for lines with a reduced number of speakers of a certain power output placed at a short distance from the amplifier. Connection between speakers is a mixture between in series/parallel, in order to re-conduct the overall impedance of the loudspeakers to a value which is not critical for the amplifier. Constant impedance connections require that the total impedance of the speakers is the same or greater than that of the amplifier. The sum total of speaker power outputs must be appropriate to the maximum power output of the amplifier.



CONSTANT VOLTAGE LINE

- Connect the speaker's BLACK conductor (com) to the 100V line on the amplifier terminal marked with "-"/"0"/"com".
- Choose a conductor among the YELLOW / GREEN / BLUE / BROWN ones according to the desired power, and connect it to the 100V line on the amplifier terminal marked with "100V"/"+".
- ORANGE AND RED CONDUCTORS ARE TO BE JOINED TOGETHER.

CONSTANT IMPEDANCE CONNECTION

- NOT ALLOWED ON 100V LINES.
- Connect the speaker's BLACK conductor (com) to the amplifier terminal marked with "-".
- Connect the speaker's ORANGE conductor (8 Ohm) to the amplifier terminal marked with "+".

FBT SHADOW
105T ALL WEATHER SPEAKERS

Recommended Amplifier:		120W
System Long Term Power:		60W
Dispersion:		100°
Transformer:		100V / 50W

	ORANGE	RED	YELLOW	GREEN	BLUE	BROWN	BLACK
100 V	link		IN + 15W	IN + 25W	IN + 40W	IN + 50W	IN - com
8 Ω	IN +	nc	nc	nc	nc	nc	IN -

ENGINEERED IN ITALY by
FBT ELETTRONICA SpA

MADE IN CHINA	
	IP55



A series of horizontal dashed lines for handwriting practice, spanning the width of the page. The lines are evenly spaced and extend from the left margin to the right margin. There are 20 dashed lines in total, providing a guide for letter height and placement.



Lorsqu'il apparaît, ce symbole signale la présence d'instructions importantes d'utilisation et d'entretien dans la documentation annexée. Vous êtes priés de consulter le manuel.

ATTENTION

Pour prévenir le risque de décharges électriques ou de flammes, ne pas exposer le diffuseur à la pluie ou à l'humidité, sauf s'il a été expressément conçu et fabriqué avec un degré de protection IP adapté.

IMPORTANTES MISES EN GARDE POUR LA SÉCURITÉ

- La ligne des diffuseurs peut avoir une tension suffisamment élevée (ex: 100V) à provoquer un risque d'électrocution pour les personnes; ne jamais brancher le diffuseur lorsque la ligne des diffuseurs est sous tension.
- Vérifier que toutes les connexions soient correctes et que la tension d'entrée (dans un système à tension constante) ou l'impédance du diffuseur soit compatible avec les caractéristiques de sortie de l'amplificateur.
- S'il sort de la fumée du diffuseur, couper immédiatement la tension de la ligne des diffuseurs et débrancher ensuite le diffuseur.
- Utiliser uniquement des dispositifs en option/accessoires spécifiés par le producteur.
- FBT Elettronica SpA décline toute responsabilité pour les éventuels dommages ou blessures causés par des supports ou des structures pas assez solides ou par une installation incorrecte.
- Pour éviter des phénomènes inductifs qui provoquent des bourdonnements ou des perturbations, les lignes des diffuseurs ne doivent pas être canalisées avec les conducteurs de l'énergie électrique, avec les câbles microphoniques, avec les lignes de signal à bas niveau (amplificateurs).
- Pour l'assistance technique, s'adresser à un personnel qualifié. L'assistance technique est nécessaire si l'unité est endommagée, par exemple suite à un renversement de liquides ou d'objets tombés à l'intérieur de l'appareil, d'anomalies de fonctionnement ou de chutes de l'appareil.



- Configuration à 2 voies avec cône de 5" dome de 1"
- Transformateur de ligne de 100V
- Amplificateur conseillé 120W RMS
- 60W de puissance à long terme de système
- Dispersion 100°
- Câble à 7 conducteurs
- IP55 résistant aux intempéries
- Support mural avec articulation sphérique
- Finition gris standard RAL 7011

CONFIGURATION	2 voies
AMPLIFICATION CONSEILLÉ	120W RMS
PUISSANCE À LONG TERME DU SYSTÈME	60W
PUISSANCE À COURT TERME DU SYSTÈME	240W
TRANSFORMATEUR	100V / 50W
IMPÉDANCE NOMINALE	8 Ohm
RÉPONSE EN FRÉQUENCE	90Hz - 20kHz
WOOFER BASSES FRÉQUENCES PUISSANCE AES	5" - bobine 1" 50W
DRIVER HAUTES FRÉQUENCES PUISSANCE AES	1" 10W
SENSIBILITÉ (@1W / 1M)	89dB
SPL MAX cont / peak	109 / 112dB
DISPERSION	100°
FRÉQUENCE DE CROISEMENT	3kHz
FILTRE HP CONSEILLÉ	70Hz - 24dB/oct.
CONNECTEURS D'ENTRÉE	câble à 7 fils
DIMENSIONS (L x H x P)	168x222x200mm
POIDS	3.5kg

La PUISSANCE AES À LONG TERME correspond à la puissance thermique que l'enceinte ou les haut-parleurs individuels sont en mesure de dissiper en cas d'utilisation en mode bi-amp. Elle est mesurée conformément au standard AES, qui prévoit un test de 2 heures avec signal bruit rose et facteur de crête 2.

La PUISSANCE À COURT TERME IEC 268-5 est la puissance supportée par le diffuseur pendant un laps de temps très bref et elle est calculée en fonction de la tension maximum de crête fournie au haut-parleur.

La PUISSANCE DE L'AMPLIFICATEUR CONSEILLÉ n'est pas mesurée, et tient compte des capacités dynamiques des haut-parleurs de supporter des crêtes de puissance pendant des laps de temps brefs.

L'installation des diffuseurs acoustiques SHADOW, en utilisant les accessoires de suspension décrits dans ce manuel et les instructions de montage spécifiques, ne devra être effectuée que par du personnel qualifié dans le respect des règles et des normes de sécurité en vigueur dans le pays où cette installation a lieu.

Les accessoires de suspension FBT sont construits pour l'emploi exclusif avec des systèmes SHADOW et ils n'ont pas été conçus pour l'emploi avec d'autres diffuseurs ou dispositifs.

Chaque élément du plafond, du sol ou d'autres supports où l'on effectue l'installation ou la suspension d'un système SHADOW doit être capable de supporter la charge en toute sécurité. Les accessoires de suspension utilisés doivent être ancrés et fixés en sécurité aussi bien au diffuseur acoustique qu'au plafond ou à un autre support.

Lorsqu'on monte des composants sur des plafonds, des sols ou des poutres, vérifier toujours que tous les systèmes d'ancrage et de fixation présentent des dimensions et des capacités de charge adéquates.

En plus du système de suspension principal, tous les diffuseurs suspendus dans des théâtres, des palais des sports ou dans d'autres endroits de travail et/ou de divertissement doivent être équipés d'un système de sécurité secondaire indépendant et ayant une capacité de charge adéquate. On ne peut employer que des câbles en acier et des chaînes de construction ayant une capacité de charge certifiée en tant que système de sécurité secondaire.



- ° Les diffuseurs SHADOW ne doivent être suspendus que par les accessoires originaux
- ° Lorsqu'on choisit le lieu d'installation, le câble de suspension et les supports de montage, vérifier qu'ils soient tous capables de soutenir le poids du diffuseur et des accessoires de suspension avec un coefficient de sécurité adéquat
- ° En cas d'installation fixe, il faut toujours planifier et effectuer des inspections régulières et spécifiques afin de vérifier toutes les pièces qui doivent assurer la sécurité du système dans le temps
- ° Ne jamais suspendre les diffuseurs par ses poignées : ces poignées ont été conçues pour le transport du diffuseur et ne sont donc pas aptes pour sa suspension
- ° Ne jamais se pendre/s'accrocher au diffuseur lorsqu'il est configuré de façon suspendue

Sélectionner soigneusement la zone où installer les diffuseurs et vérifier que la structure soit adaptée à supporter le poids du box.

Pour prévenir les dommages corporels ou matériels il est indispensable de doter le système d'un câble de sécurité (en dotation) quand le diffuseur est fixé au mur.

N.B.
Pour obtenir le degré de protection IP55 il faut que l'angle de rotation du diffuseur soit de 15° minimum vers le bas (voir fig.1).

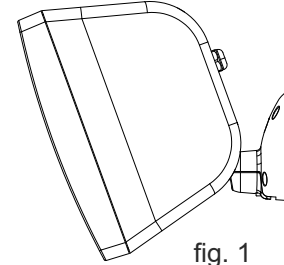


fig. 1

- 1 Retirer le support mural du diffuseur à travers l'insert filité (B)
- 2 Faire passer le câble dans le trou (C). Fixer aussi le câble de protection (D).
- 3 Fixer le support au mur en utilisant les 4 trous (fig.2)
- 4 Placer le support mural sur le diffuseur et fixer l'autre extrémité du câble de sécurité (E).

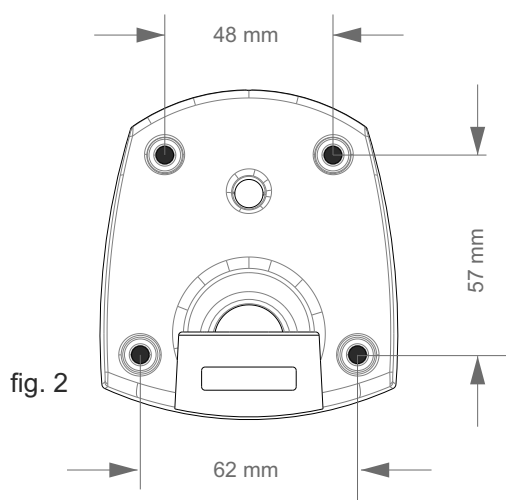
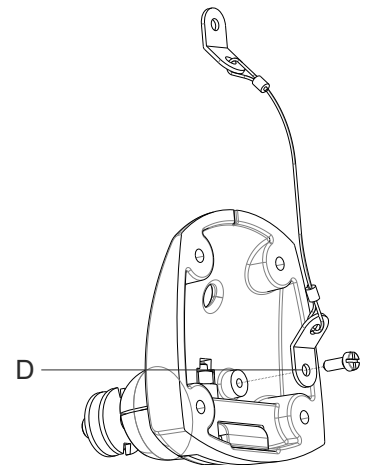
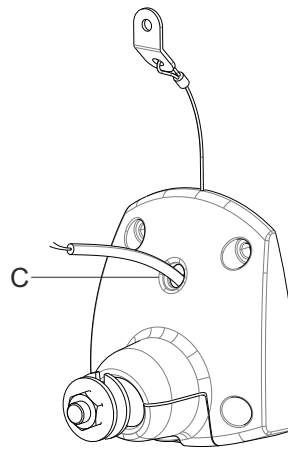
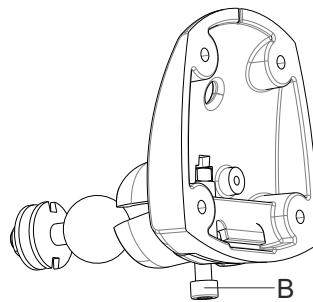
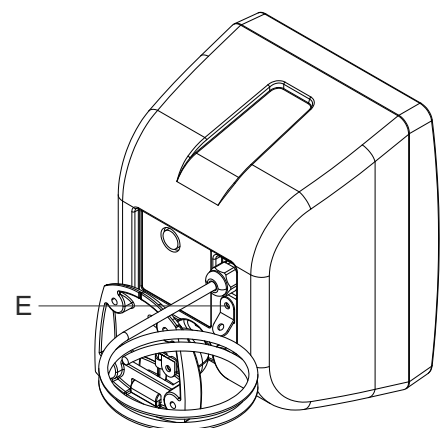
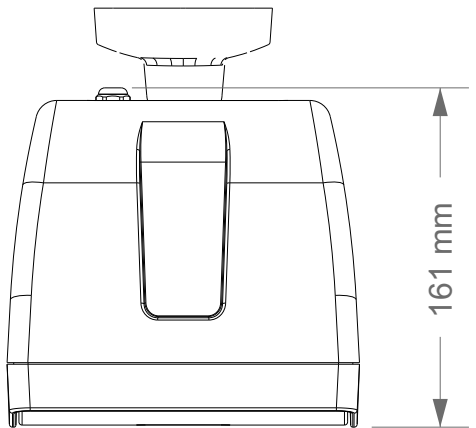
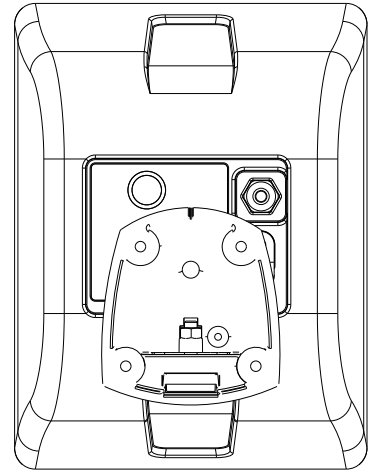
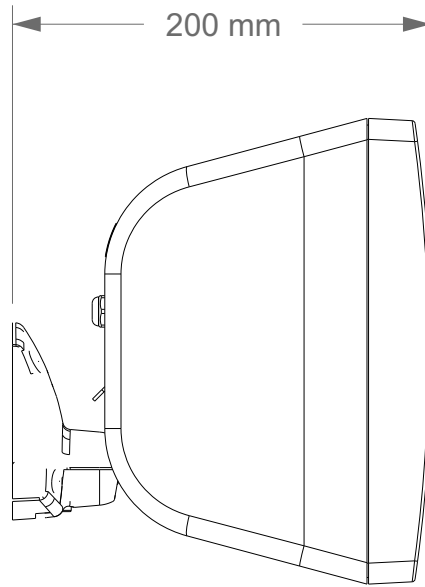
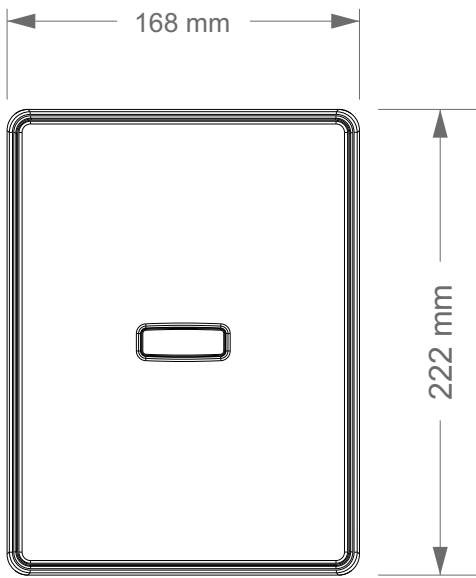


fig. 2







ATTENTION

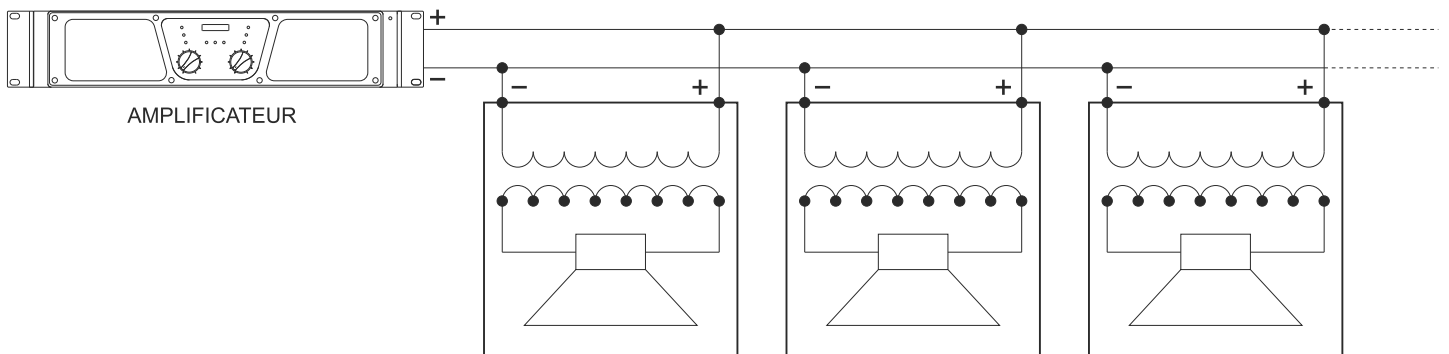
- > Pour le branchement du diffuseur, il est conseillé de s'adresser à un personnel qualifié.
- > Pour éviter le risque de choc électrique, ne pas brancher le diffuseur avec l'amplificateur allumé.
- > Contrôler plusieurs fois toutes les connexions avant d'allumer l'installation, en vérifiant l'absence de courts-circuits.
- < Réaliser l'installation conformément aux normes en vigueur en la matière d'installations électriques.
- > Si le diffuseur est installé à l'extérieur, ayant donc une protection IP55, les branchements électriques doivent être réalisés à l'intérieur de boîtiers de protection étanches.
- > Utiliser des câbles avec des conducteurs ayant une section appropriée en considérant leur longueur et la puissance des diffuseurs.
- > Pour éviter les phénomènes comme les bourdonnements ou les perturbations qui pourraient causer un mauvais fonctionnement de l'installation, ne pas canaliser ensemble les conducteurs de l'énergie électrique et les câbles pour les diffuseurs.

SYSTÈMES À TENSION CONSTANTE

Ce système de raccordement prévoit que chaque diffuseur soit équipé de son propre transformateur de ligne. L'amplificateur doit être équipé de sorties à tension constante à 100V ou 70V.

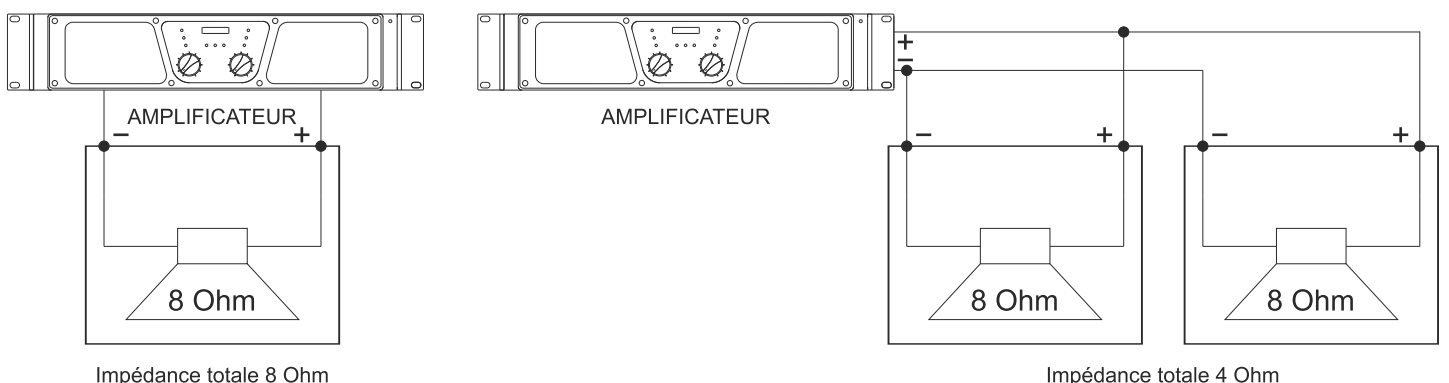
Les haut-parleurs raccordés en parallèle à la sortie de l'amplificateur faciliteront, si nécessaire, un élargissement de l'installation provenant de n'importe quel diffuseur installé précédemment; de la même façon les hauts parleurs qui ne sont plus nécessaires pourront être éliminés. Lors des branchements, il faut respecter la "phase" aussi bien de chaque diffuseur à son propre transformateur que lors du branchement en parallèle des diffuseurs.

La tension d'entrée du diffuseur doit correspondre à la tension de sortie de l'amplificateur; la somme des puissances nominales de tous les diffuseurs raccordés à la ligne ne doit pas être supérieure à celle de l'amplificateur.



SYSTÈMES À IMPÉDANCE CONSTANTE

Les sorties à impédance constante sont généralement utilisées en présence de lignes ayant un nombre réduit de diffuseurs d'une certaine puissance situés à la distance minimum de l'amplificateur. Le raccordement entre les diffuseurs sera un mélange série/parallèle, afin de reconduire l'impédance totale des haut-parleurs à une valeur non critique pour l'amplificateur. Lors du branchement à impédance constante, il faut que l'impédance totale du diffuseur soit égale ou supérieure à celle de l'amplificateur. La somme des puissances des diffuseurs doit être appropriée à la puissance maximum qui peut être distribuée par l'amplificateur.



LIGNE À TENSION CONSTANTE

- Raccorder le conducteur NOIR (com) du diffuseur à la ligne 100V qui termine par la borne de l'amplificateur identifiée par "-" / "0" / "com".
- Choisir un conducteur parmi ceux qui sont identifiés par les couleurs JAUNE/VERT/BLEU/MARRON suivant la puissance voulue et le raccorder à la ligne 100V qui termine par la borne de l'amplificateur marquée avec "100V" / "+".
- LES CONDUCTEURS ORANGES ET ROUGES DOIVENT ÊTRE UNIS ENSEMBLE.

BRANCHEMENT À IMPÉDANCE CONSTANTE

- NE PAS EFFECTUER AVEC LA LIGNE A 100V
- Raccorder le conducteur NOIR (com) du diffuseur à la borne de l'amplificateur identifiée par "-".
- Raccorder le conducteur ORANGE (8 Ohm) du diffuseur à la borne de l'amplificateur identifiée par "+".

FBT SHADOW
105T ALL WEATHER SPEAKERS

Recommended Amplifier:		120W
System Long Term Power:		60W
Dispersion:		100°
Transformer:		100V / 50W

	ORANGE	RED	YELLOW	GREEN	BLUE	BROWN	BLACK
100 V	link		IN + 15W	IN + 25W	IN + 40W	IN + 50W	IN - com
8 Ω	IN +	nc	nc	nc	nc	nc	IN -

ENGINEERED IN ITALY by
FBT ELETTRONICA SpA

MADE IN CHINA	
CE	IP55



A series of horizontal dashed lines for handwriting practice, spanning the width of the page. The lines are evenly spaced and extend from the left margin to the right margin.



Dieses Symbol weist an der Stelle, an der es erscheint, auf wichtige Anweisungen für den Gebrauch und für die Wartung in der angehängten Dokumentation hin. Bitte im Handbuch nachschlagen.

VORSICHT

Um das Risiko eines Stromschlags oder Flammen zu vermeiden, den Lautsprecher nicht Regen oder Feuchtigkeit aussetzen, ausgenommen er wurde ausdrücklich mit einem geeigneten IP-Schutzgrad geplant und gefertigt.

WICHTIGE SICHERHEITSHINWEISE

- Die Baureihe Lautsprecher kann eine Spannung (z.B. 100V) haben, die ausreicht, an Personen einen Stromschlag zu verursachen; niemals den Lautsprecher anschließen, wenn die Lautsprecherleitung unter Spannung steht.
- Sicherstellen, dass alle Anschlüsse korrekt sind und dass die Eingangsspannung (in einem System mit konstanter Spannung) oder die Impedanz des Lautsprechers ist mit den Eigenschaften des Verstärkerausgangs kompatibel.
- Im Fall, dass aus dem Lautsprecher Rauch austritt, sofort die Spannung der Lautsprecherleitung unterbrechen und dann den Lautsprecher abtrennen.
- Nur optionale Vorrichtungen/ durch den Hersteller spezifizierte Zubehörteile benutzen.
- FBT Elettronica SpA weist jede Verantwortung für eventuelle Schäden oder Verletzungen von sich, die durch Halterungen oder Aufbauten verursacht werden, die nicht ausreichend befestigt sind oder die nicht ordnungsgemäß installiert wurden.
- Um induktive Phänomene zu vermeiden, die zu Brummen oder Störungen führen können, die Lautsprecherleitungen dürfen nicht zusammen mit Stromleitungen, Mikrofonleitungen und Leitungen mit schwachen Signalen (Verstärker).
- Für technische Hilfe sich an ausgebildetes Personal wenden. Die technische Hilfe wird dann nötig, wenn die Einheit beschädigt wurde, z.B. durch Verschütten von Flüssigkeiten oder wenn Gegenstände ins Innere des Geräts gefallen sind, bei Betriebsstörungen oder bei Stürzen des Geräts.



- 2-Wege-Konfiguration mit 5"-Horn und 1"-Kuppel
- Leitungstransformator 100V
- Empfohlener Verstärker 120W RMS
- 60W System-Langzeitleistung
- Streuung 100°
- Kabel mit 7 Steckverbindern
- IP55 wetterfest
- Mauerbügel aus mit Kugelgelenk
- Überzug Standard RAL 7011

KONFIGURATION	2 weg
EMPFOHLENER VERSTÄRKER	120W RMS
LANGFRISTIGE LEISTUNG DES SYSTEMS	60W
KURZFRISTIGE LEISTUNG DES SYSTEMS	240W
TRASFORMER	100V / 50W
NENNIMPEDANZ	8 Ohm
FREQUENZGANG	90Hz - 20kHz
NIEDERFREQUENZ-WOOFER LEISTUNG AES	5" - spule 1" 50W
HOCHFREQUENZ-DRIVER LEISTUNG AES	1" 10W
EMPFINDLICHKEIT (@1W / 1M)	89dB
MAX SCHALLDRUCK cont / peak	109 / 112dB
ABSTRAHLWINKEL	100°
CROSSOVER-FREQUENZ	3kHz
EMPFOHLENER HP FILTER	70Hz - 24dB/oct.
EINGÄNGE	kabel 7 drähte
ABMESSUNGEN (B x H x T)	168x222x200mm
GEWICHT	3.5kg

Die LONG TERM LEISTUNG AES stellt die Verlustleistung der Lautsprecherbox oder der einzelnen Lautsprecher im Bi-Amp Modus dar. Sie wird nach dem AES Standard gemessen, der einen Test von 2 Stunden mit pink noise Signal und Spitzenfaktor 2 vorsieht.

Die SHORT TERM LEISTUNG IEC 268-5 ist die Leistung die der Lautsprecher kurzzeitig aushalten kann und wird auf der Basis der maximalen Spitzenspannung berechnet dem Lautsprecher liefern kann.

Die LEISTUNG DES EMPFOHLENEEN VERSTÄRKERS wird nicht gemessen, und berücksichtigt die dynamischen Leistungen der Lautsprecher, kurzzeitige Spitzenwerte auszuhalten.

Die Installierung der Lautsprecher SHADOW darf nur von fachkundigem Personal unter uneingeschränkter Wahrung der im Installationsland geltenden Regeln und Sicherheitsstandards durchgeführt werden, indem das im Handbuch beschriebene Aufhängezubehör verwendet wird und die spezifischen Montageanleitungen befolgt werden.

Das Aufhängezubehör FBT ist für die ausschließliche Benutzung mit den SHADOW Systemen konstruiert und nicht für die Benutzung mit anderen Lautsprechern oder Vorrichtungen entworfen.

Jedes Element der Decke, des Bodens oder der sonstigen Halterung, wo ein SHADOW System installiert oder aufgehängt wird, muss geeignet sein, um die Last bei voller Sicherheit zu tragen. Das benutzte Aufhängezubehör muss in voller Sicherheit am Lautsprecher, sowohl als auch an der Decke oder sonstigen Halterung angeklinkt sein.

Vergewissern Sie sich immer, dass alle Kupplungs- und Befestigungssysteme angemessene Ausmaße und geeignete Tragfähigkeit haben, wenn die Komponenten an Decken, Balken oder auf Böden montiert werden.

Alle Lautsprecher, die in Theater, Sporthallen oder weiteren Arbeits- und Vergnügungsorten aufgehängt sind, müssen außer mit dem Haupthängesystem auch mit einem zweiten unabhängigen Sicherheitssystem mit angemessener Tragfähigkeit ausgestattet sein. Als sekundäre Sicherheit dürfen nur Stahldrahtseile und Bauketten mit bescheinigter Tragfähigkeit angewendet werden.



- ° Die SHADOW Lautsprecher dürfen nur mit Originalzubehör aufgehängt werden
- ° Vergewissern Sie sich bei der Auswahl des Installationsortes, Aufhängeseils und der Montagehalterungen, dass alle Komponenten das Gewicht des Lautsprechers und des Aufhängezubehörs tragen können und ein angemessener Sicherheitskoeffizient vorhanden ist
- ° Bei festen Installierungen müssen immer regelmäßige und spezifische Kontrollen eingeplant werden, um alle Bauteile zu überprüfen, die die zeitabhängige Systemsicherheit gewährleisten sollen
- ° Nie die Lautsprecher an den Griffen aufhängen. Die Griffe wurden für den Transport der Lautsprecher und nicht zum Aufhängen entworfen
- ° Sich nie am aufgehängtem Lautsprecher anhängen/klammern

Wählen Sie sorgfältig den Bereich auf, an dem die Lautsprecher installiert werden sollen und sich vergewissern, dass der Aufbau das Gewicht der Box tragen kann.

Um Schäden an Personen und Dingen zu verhindern, ist es unabdingbar, das System mit dem Sicherheitskabel zu versehen (wird mitgeliefert), wenn der Lautsprecher an die Wand befestigt wird.

ANM.
Um den Schutzgrad IP55 zu erhalten, genügt es, dass der Drehwinkel des Lautsprechers mindestens 15° nach unten eingestellt (siehe Abb. 1)

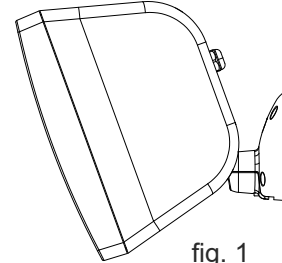


fig. 1

- 1 Die Wandstütze vom Lautsprecher mithilfe des Gewindeeinsatzes "B" entfernen.
- 2 Das Kabel in die Bohrung "C" stecken und auch das Schutzkabel "D" befestigen.
- 3 Die Wandstütze befestigen und dafür die 4 Bohrungen nutzen (siehe Abb.2)
- 4 Die Wandstütze des Lautsprechers einstecken und das andere Ende des Sicherheitskabels (E) befestigen.

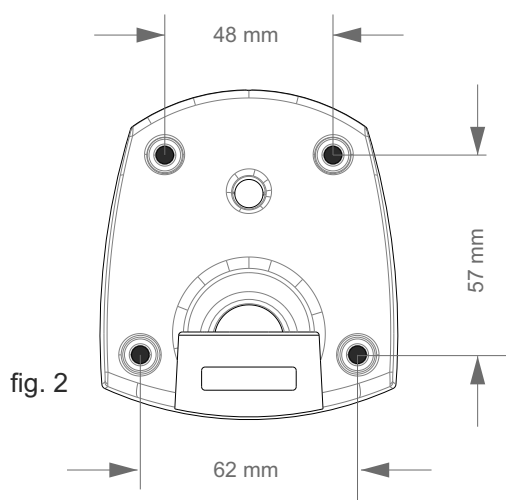
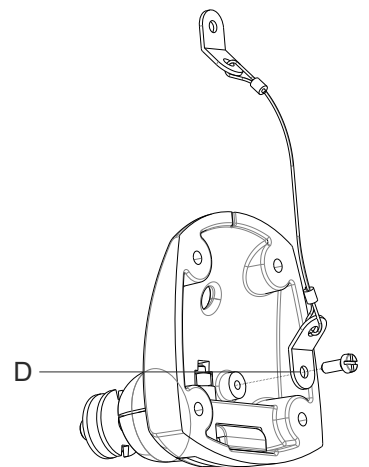
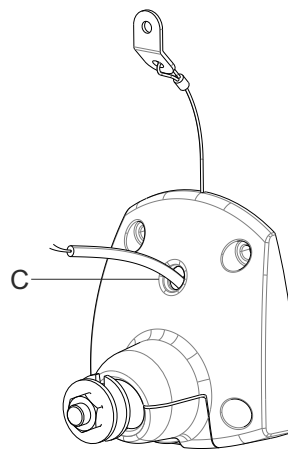
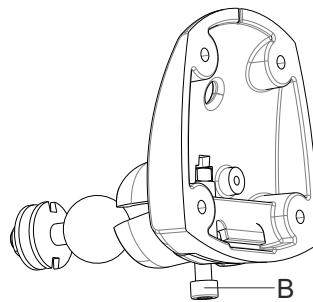
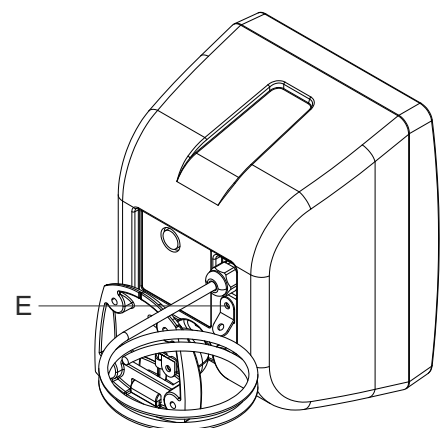
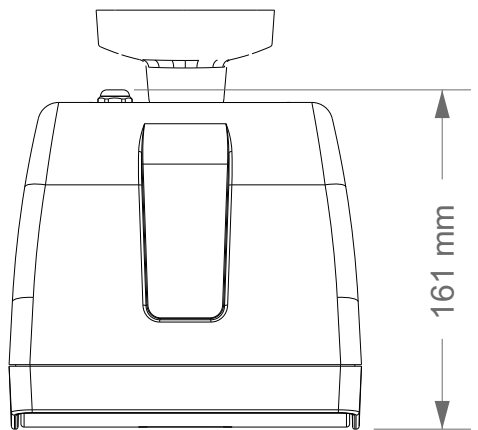
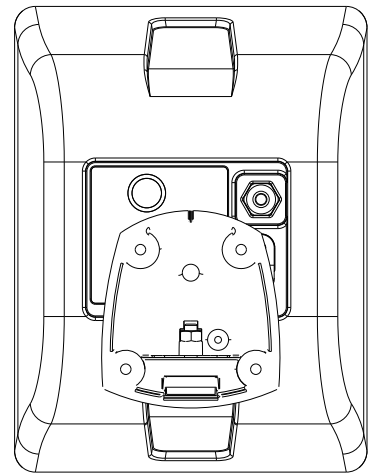
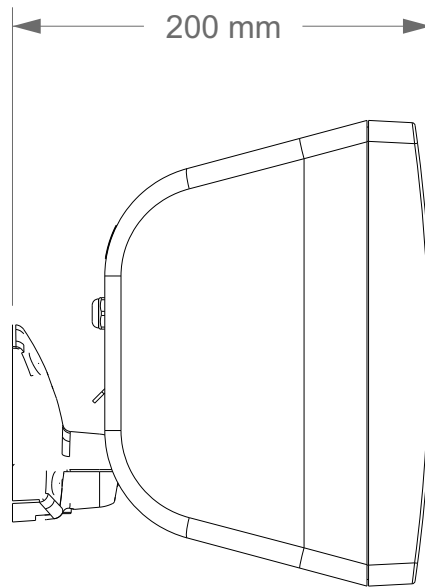
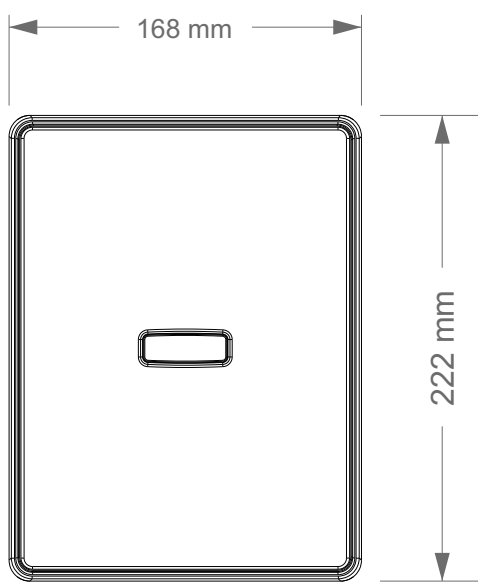


fig. 2





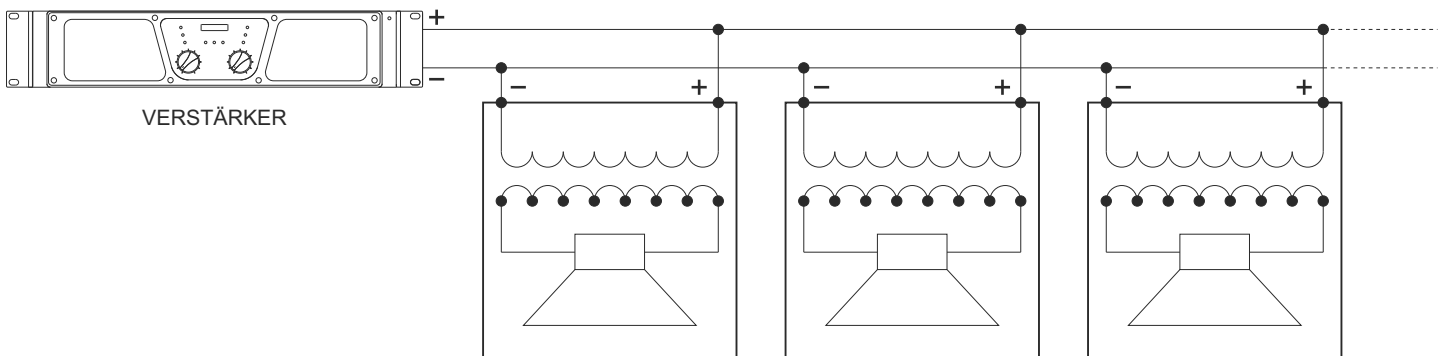


ACHTUNG

- >Für den Anschluss des Lautsprechers empfehlen wir, sich an Fachpersonal zu wenden.
- >Um das Risiko eines Stromschlags zu vermeiden, den Lautsprecher nicht bei eingeschaltetem Verstärker anschließen.
- >Mehrere alle Anschlüsse kontrollieren, bevor die Anlage eingeschaltet wird und auf Kurzschlüsse prüfen.
- <Die Anlage gemäß der geltenden Vorschriften für Elektroanlagen errichten.
- >Wenn der Lautsprecher im Freien, also mit einem Schutzgrad IP55 installiert wird, müssen die elektrischen Anschlüsse im Innern der vollkommen dichten Schutzgehäuse vorgenommen werden.
- >Kabel mit angemessenem großen Querschnitt für ihre Länge und die Leistung der Lautsprecher.
- >Zur Vermeidung von Erscheinungen wie Brummen oder Störungen, die eine Betriebsstörung der Anlage verursachen können, die Stromleitungen nicht mit den Leitungen der Lautsprecher verlegen.
- >**DIE EINGÄNGE DER LAUTSPRECHER MIT NIEDRIGER IMPEDANZ (z.B. 8 Ohm) NICHT AN EINE KONSTANTE SPANNUNGSLEITUNG VON 100V ANSCHLIESSEN.**

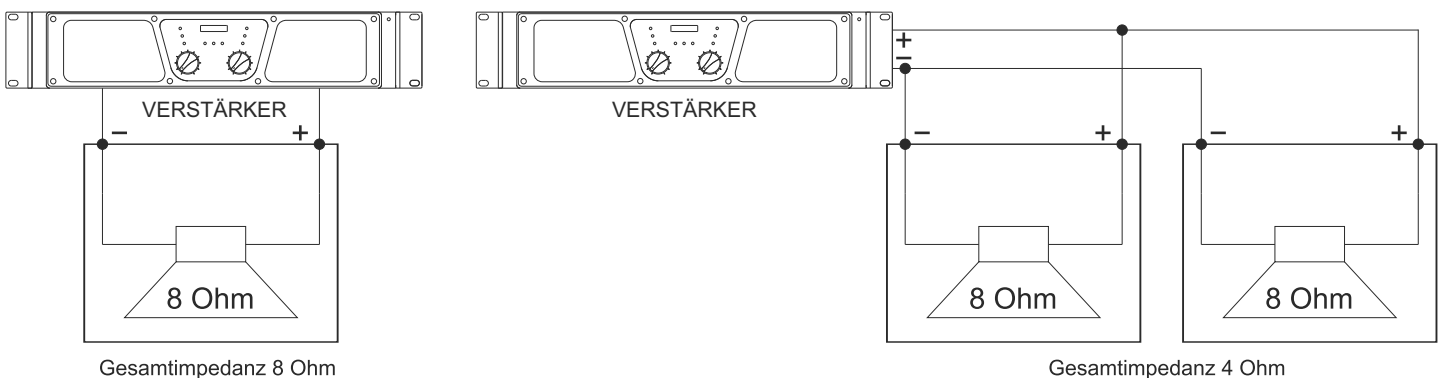
SYSTEME KONSTANTER SPANNUNG

Dieses Anschlussystem sieht vor, dass jeder Lautsprecher mit einem eigenen Leitungstransformator ausgestattet ist. Der Verstärker muss mit Ausgängen konstanter Spannung von 100V oder 70V versehen sein. Die Lautsprecher, die in Parallelschaltung mit dem Ausgang des Verstärkers angeschlossen sind, vereinfachen, falls benötigt, eine Anlagenerweiterung, da sie von einem der vorher installierten Lautsprecher stammen; auf gleiche Weise können nicht mehr benötigte Lautsprecher entfernt werden. Bei den Anschlüssen muss die "Phase" beachtet sowohl des einzelnen Lautsprechers zu seinem Transformator als auch im Parallelanschluss der Lautsprecher. Die Eingangsspannung des Lautsprechers muss der Ausgangsspannung des Verstärkers entsprechen; die Summe der Nennleistungen aller an der Leitung angeschlossenener Lautsprecher darf nicht über dem des Verstärkers sein.



SYSTEME KONSTANTER IMPEDANZ

Die konstanten Impedanzausgänge werden im Allgemeinen bei Leitungen mit einer geringen Anzahl von Lautsprechern mit gewisser Leistung benutzt, die sich in kleinstmöglichem Abstand zum Verstärker befinden. Der Anschluss zwischen den Lautsprechern ist eine Mischung zwischen Serien- und Parallelanschluss, damit die Gesamtimpedanz der Lautsprecher auf einen für den Verstärker nicht kritischen Wert zurückzuführen ist. Bei einem Anschluss konstanter Impedanz muss die Gesamtimpedanz der Lautsprecher gleich oder über dem des Verstärkers liegen. Die Summe der Leistungen der Lautsprecher muss der maximalen Ausgangsleistung aus dem Verstärker angepasst sein.



LEITUNG MIT KONSTANTER SPANNUNG

- Die SCHWARZE Leitung (com) des Lautsprechers von der Lautsprecherklemme, die mit "-" / "0" / "com" gekennzeichnet ist, an die 100V-Linie anschließen.
- Eine Leitung zwischen den mit den Farben GELB/GRÜN/BLAU/BRAUN gekennzeichneten anhand der gewünschten Leistung auswählen und an die 100V-Linie anschließen, die an der Klemme des Verstärkers endet und mit "100V" / "+" / gekennzeichnet ist.
- DIE LEITUNGEN DER FARBE ORANGE UND ROT MÜSSEN ZUSAMMENGEGLEBT WERDEN.

ANSCHLUSS AN KONSTANTE IMPEDANZ

- NICHT AUF 100-V-LEITUNGEN AUSZUFÜHREN
- Die SCHWARZE Leitung (com) des Lautsprechers an die Klemme des Verstärkers anschließen, die mit "-" gekennzeichnet ist
- Die ORANGENE Leitung (8 Ohm) des Lautsprechers an die Klemme des Verstärkers anschließen, die mit "+" gekennzeichnet ist

FBT SHADOW
105T ALL WEATHER SPEAKERS

Recommended Amplifier:		120W
System Long Term Power:		60W
Dispersion:		100°
Transformer:		100V / 50W

	ORANGE	RED	YELLOW	GREEN	BLUE	BROWN	BLACK
100 V	link		IN + 15W	IN + 25W	IN + 40W	IN + 50W	IN - com
8 Ω	IN +	nc	nc	nc	nc	nc	IN -

ENGINEERED IN ITALY by
FBT ELETTRONICA SpA

MADE IN CHINA	
---------------------	--

CE	IP55
----	------

LEITUNG MIT KONSTANTER SPANNUNG

- Die SCHWARZE Leitung (com) des Lautsprechers von der Lautsprecherklemme, die mit "-" / "0" / "com" gekennzeichnet ist, an die 100 V-Linie anschließen.
- Eine Leitung zwischen den mit den Farben GELB/GRÜN/BLAU/BRAUN gekennzeichneten anhand der gewünschten Leistung auswählen und an die 100 V-Linie anschließen, die an der Klemme des Verstärkers endet und mit "100V" / "+" gekennzeichnet ist.
- DIE LEITUNGEN DER FARBE ORANGE UND ROT MÜSSEN ZUSAMMENGEGLEBT WERDEN.

ANSCHLUSS AN KONSTANTE IMPEDANZ

- NICHT AUF 100-V-LEITUNGEN AUSZUFÜHREN
- Die SCHWARZE Leitung (com) des Lautsprechers an die Klemme des Verstärkers anschließen, die mit "-" gekennzeichnet ist
- Die ORANGENE Leitung (8 Ohm) des Lautsprechers an die Klemme des Verstärkers anschließen, die mit "+" gekennzeichnet ist



ATTENZIONE: il simbolo del cassonetto barrato, ove riportato sull'apparecchiatura o sulla confezione, indica che il prodotto alla fine della propria vita utile deve essere raccolto separatamente dagli altri rifiuti. Al termine dell'utilizzo, l'utente dovrà farsi carico di conferire il prodotto ad un idoneo centro di raccolta differenziata oppure di riconsegnarlo al rivenditore all'atto dell'acquisto di un nuovo prodotto. L'adeguata raccolta differenziata per l'avvio successivo dell'apparecchiatura dimessa al riciclaggio, al trattamento e allo smaltimento ambientalmente compatibile, contribuisce ad evitare possibili effetti negativi sull'ambiente e sulla salute e favorisce il reimpiego e/o riciclo dei materiali di cui è composta l'apparecchiatura. Lo smaltimento abusivo del prodotto da parte dell'utente comporta l'applicazione delle sanzioni amministrative previste ai sensi di legge.

WARNING: where affixed on the equipment or package, the barred waste bin sign indicates that the product must be separated from other waste at the end of its working life for disposal. At the end of use, the user must deliver the product to a suitable recycling centre or return it to the dealer when purchasing a new product. Adequate disposal of the decommissioned equipment for recycling, treatment and environmentally compatible disposal contributes in preventing potentially negative effects on the environment and health and promotes the reuse and/or recycling of equipment materials. Abusive product disposal by the user is punishable by law with administrative sanctions.

ATTENTION: Le symbole avec la poubelle barrée, mis sur l'appareillage ou sur l'emballage, indique que le produit arrive à la fin de sa vie utile doit être éliminé séparément des autres déchets. Au terme de l'utilisation du produit, l'utilisateur devra se charger de l'apporter dans une station de collecte sélective adéquate, ou bien de le donner au revendeur à l'occasion de l'achat d'un nouveau produit. La collecte sélective adéquate, qui achemine ensuite l'appareillage hors d'usage au recyclage, au traitement et à l'élimination compatible avec l'environnement, contribue à éviter les possibles effets négatifs sur l'environnement et sur la santé, et favorise le reemploi et/ou le recyclage des matériaux dont l'appareillage est composé. L'élimination abusive du produit par l'utilisateur entraîne l'application des sanctions administratives prévues par la loi

ACHTUNG: Das Symbol der durchgestrichenen Mülltonne auf der Apparatur oder seiner Verpackung weist darauf hin, dass das Produkt am Ende seiner Nutzungsdauer getrennt von den anderen Abfällen entsorgt werden muss. Nach Beendigung der Nutzungsdauer muss der Nutzer es übernehmen, das Produkt einer geeigneten Müllentsorgungsstelle zuzuführen oder es dem Händler bei Ankauf eines neuen Produkts zu übergeben. Die angemessene Mülltrennung für die dem Recycling, der Behandlung und der umweltverträglichen Entsorgung zugeführten Apparatur trägt dazu bei, mögliche negative Auswirkungen auf die Umwelt und die Gesundheit zu vermeiden und begünstigt den Wiedereinsatz und/oder das Recyceln der Materialien, aus denen die Apparatur besteht. Die illegale Entsorgung des Produktes seitens des Nutzers führt zur Anwendung einer vom Gesetz vorgesehenen Verwaltungsstrafe.

Le informazioni contenute in questo manuale sono state scrupolosamente controllate; tuttavia la FBT non si assume nessuna responsabilità per eventuali inesattezze. La FBT Elettronica SpA si riserva il diritto di modificare le caratteristiche tecniche ed estetiche dei prodotti in qualsiasi momento e senza preavviso.

La FBT elettronica SpA non può essere ritenuta responsabile per danni o incidenti a cose o persone causati o connessi all'utilizzazione o malfunzionamento dell'apparecchio.

All informations included in this operating manual have been scrupulously controlled; however FBT is not responsible for eventual mistakes. FBT Elettronica SpA has the right to amend products and specifications without notice.

FBT elettronica SpA can not be considered responsible for damages which may be caused to people and things when using this product.

Les informations contenues dans ce manuel ont été soigneusement contrôlées; toutefois le constructeur n'est pas responsable d'éventuelles inexactitudes. La FBT Elettronica S.p.A. s'octroie le droit de modifier les données techniques et l'aspect esthétique de ses produits sans avis préalable.

FBT elettronica SpA ne peut être considéré responsable des dommages causés à des personnes ou à des objets lors de l'utilisation du produit.

Alle Informationen in dieser Bedienungsanleitung wurden nach bestem Wissen und Gewissen zusammengestellt und überprüft. Daher können sie als zuverlässig angesehen werden. Für eventuelle Fehler übernimmt FBT aber keine Haftung. FBT Elettronica S.p.A. Behält sich das Recht auf Änderung der Produkte und Spezifikationen vor.

Die FBT elettronica SpA haftet nicht für Personen-oder-Sachschäden die durch die Verwendung des Gerätes entstehen.