

OPERATING INSTRUCTIONS

IW-V62-W Vertex Series 2 - 6.5" In-Wall Speaker

IC-V62-W Vertex Series 2 - 6.5" In-Ceiling Speaker

IW-VC52-W Vertex Series 2 - Dual 5.25" In-Wall Center Speaker

IC-VT-62-W Vertex Series 2 - 6.5" Home Theater In-Ceiling Speaker

IC-V82-W Vertex Series 2 - 8" In-Ceiling Speaker

INTRODUCTION

Congratulations on your purchase of these fine loudspeakers and welcome to the ELAC family. Ever since we started in 1926, we have striven to create the very best products available. Our passionate team members are always looking for ways to improve your listening enjoyment. We thank you for making this choice.

These ELAC Vertex Series 2 In-Wall speakers are designed to accurately reproduce the full range of music and film sound, while requiring absolutely no floor space. This compact format is ideal for applications where traditional loudspeakers would be impractical or impossible. In-Wall speakers are ideal for Surround Sound applications, anywhere space is a consideration, or to bring music into additional rooms of the house.

Please take a few minutes to carefully read this manual before you get started. Also, be sure to keep this manual in a safe place should you need to refer to it in the future.

The information contained in this manual is applicable to these five ELAC models

IW-V62-W Vertex Series 2 6.5” In-Wall Speaker

This speaker is perfect for most applications for Home Theater & Music, providing extremely accurate reproduction of the entire frequency range.

IC-V62-W Vertex Series 2 6.5” In-Ceiling Speaker

This speaker is perfect for installation in ceilings and provides the same exceptional sound reproduction as its in-wall counterpart.

IW-VC52-W Vertex Series 2 Dual 5.25” In-Wall Center Speaker

This speaker is perfect for the exceptional reproduction of the dialogue in a TV broadcast, music, and the complex requirements of the Center Channel in a Home Theater system.

IC-VT62-W Vertex Series 2 6.5” Home Theater In-Ceiling Speaker

This Speaker is designed for use in ceiling base home theaters.

IC-V82-W Vertex Series 2 - 8” In-Ceiling Speaker

This speaker is perfect for installation in ceilings and provides the same exceptional sound reproduction as its in-wall counterpart.

One of the main challenges during installation is to overcome the narrow directivity of the woofer and tweeter by trying to aim the speaker towards the listener. Some speakers simply provide a swiveling tweeter that can be rotated through a narrow range to “aim” it at the listener. The typical range provided in practice produces almost no change in the sound balance, and does nothing to address the directivity of the woofer. The ELAC IC-VT62-W is designed so that both the woofer and tweeter are mounted at a 30 degree angle that allows the sound to be better directed toward the listening area.

SAFETY INSTRUCTIONS

Use Only As Directed

- Observe all warnings on the speaker and in this manual.
- Please check the speaker for damage before use.
- Carefully consider the proper location before beginning the installation
- Observe the correct polarity when connecting these speakers, according to the instructions in this manual.

Location

- Speakers should be mounted close to, or slightly above ear level whenever possible.
- Allow at least 1.5” of clearance between the wall “cut-out” and any studs or joists
- Please refer to the specification chart for the required depth for each model.
- Use the included template for proper “cut-out” of drywall
- Do not install the speaker near any heat sources such as radiators, heating valves, stoves or apparatus (including amplifiers) ,or in areas where there is a risk of explosion.
- Do not install the speaker near transformers. EMF fields can cause unwanted noise
- Do not install the speaker in locations that are extremely humid, exceptionally hot, cold or prone to vibrations

Overload

- Extreme overload of the device due to very high volume may cause damage to individual components. Because of the possible danger, you should never leave loudspeakers under extreme overload conditions unattended.

Volume

- CAUTION: Continuous high volume may cause severe damage to your hearing. Please listen responsibly.

Disposal

- The packaging is made from recyclable materials. Please be responsible & dispose of these packaging materials in an environmentally sensitive manner.

SPEAKER PLACEMENT

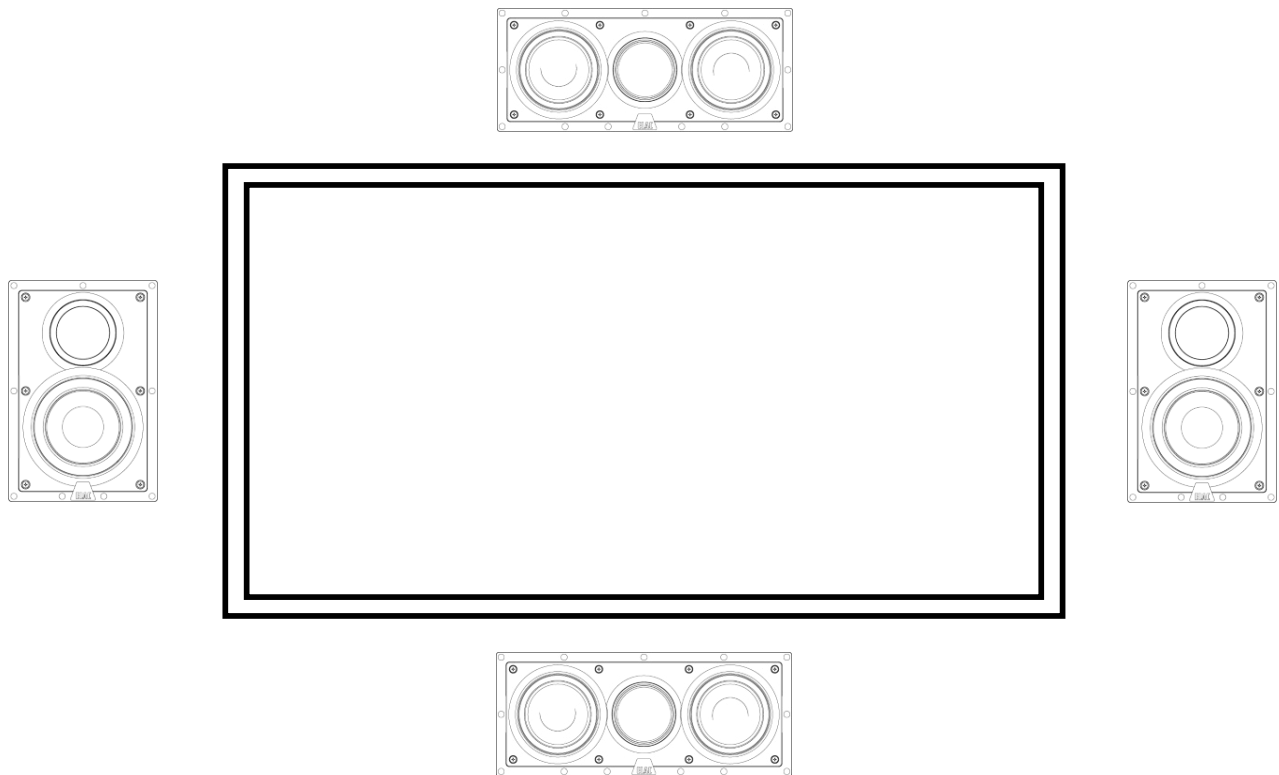
Once installed, In-Wall speakers are not easily repositioned or moved. Please take a bit of extra time to carefully consider the best speaker locations before you begin. Each room is unique, so decide what works best for you.

As a general rule

- Speakers should be mounted close to or above ear level whenever possible
- Speakers should always be directed toward the primary listening position.
- Speakers should be mounted at least two feet from the corners of the room or ceiling.
- Mounting a speaker too near the corner of the room will increase the low-frequency response, causing an unnatural “boominess” in the affected frequencies.

Set-up Diagram #1 – Center Channel & Front Left and Right Channel Speakers

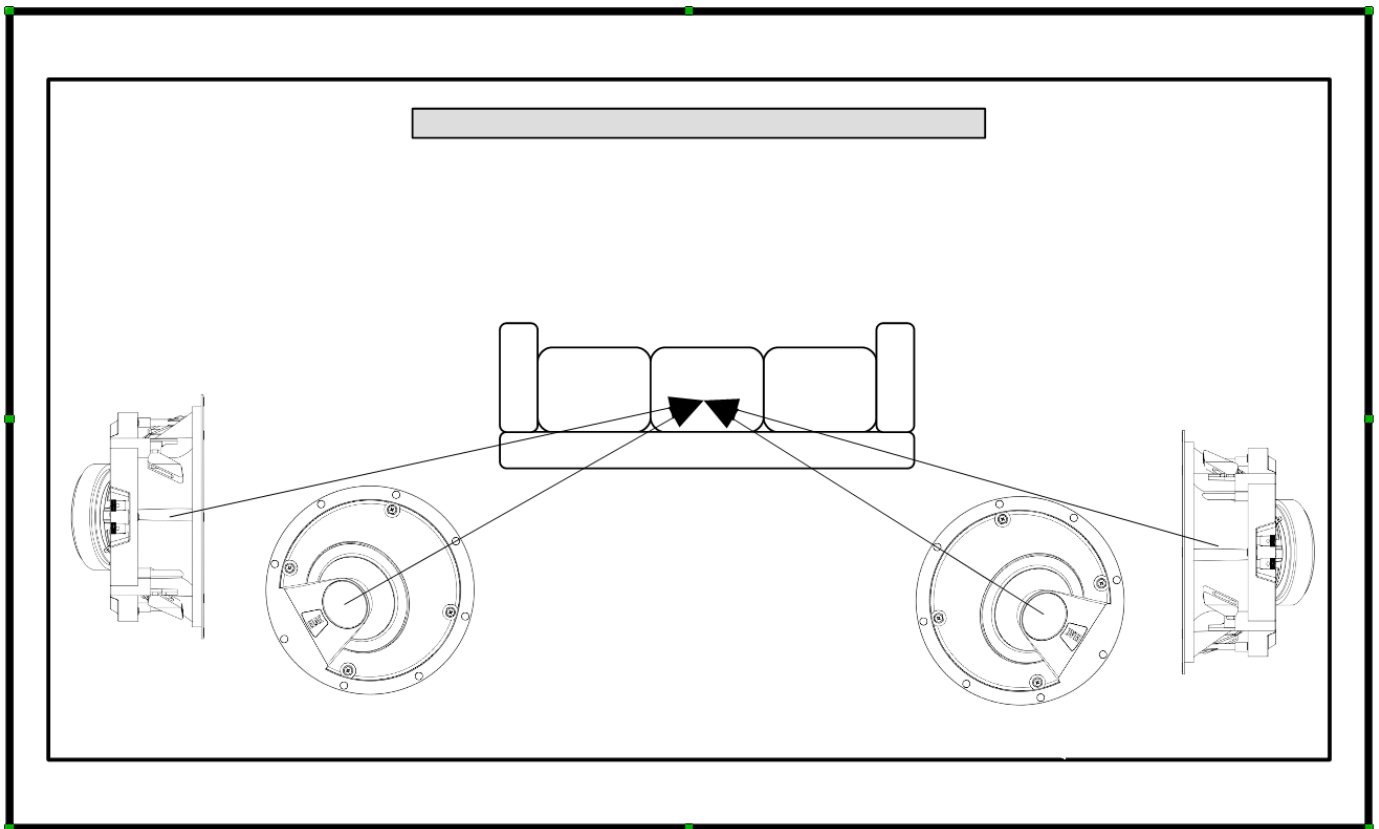
The Center Channel speaker should be mounted close to ear level, above or below the video screen



SPEAKER PLACEMENT - continued

Set-up Diagram #2 – Rear Channel Left and Right Surround Speakers

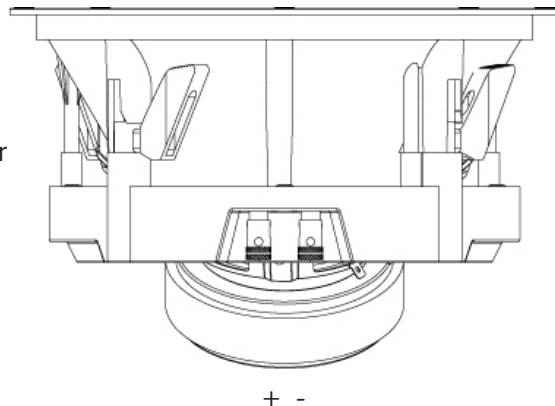
- The rear-channel speakers should be located behind the main listening position and above ear level, if possible.
- These speakers can be either wall-mounted or ceiling mounted, depending on the specific requirements & limitations of your listening rooms design.
- These speakers should be mounted so the tweeter is “aimed” directly at the main listening position.
- The rear-channel speakers should be mounted at least 2 feet from the corners of the room. Placing these speakers too near the rooms corners will accentuate the low frequency response



INSTALLATION

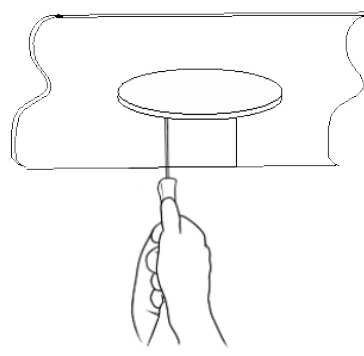
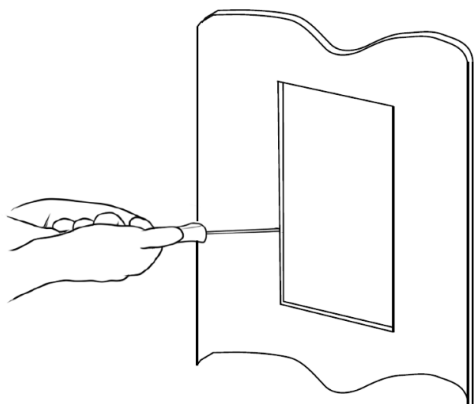
Hooking Up The Wires

- For shorter distances up to 25 feet, 18 gauge speaker wire will be sufficient. For longer distances, 16 gauge speaker wire should be used. The speaker terminals will accommodate up to a 14-gauge speaker wire. Leave two feet of extra speaker wire at the speaker end to make installation easier. Do not use nails, staples or other metal objects to secure the speaker wire. The resulting short-circuit could affect your system's performance & could also damage components in your system, especially the amplifier. To minimize interference & external hum keep the speaker wires away from other electrical wires and cables.
- When connecting the speaker wires it is important to retain the correct polarity. Be sure that the wire attached to the "+", red, positive, or hot terminal on your ELAC speaker connects to the "+", red, positive, or hot terminal on the other component.



Mounting the speaker

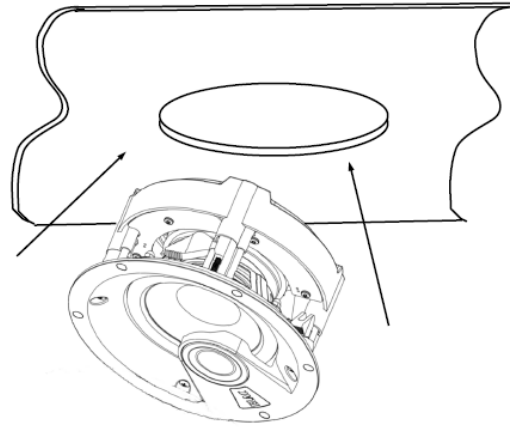
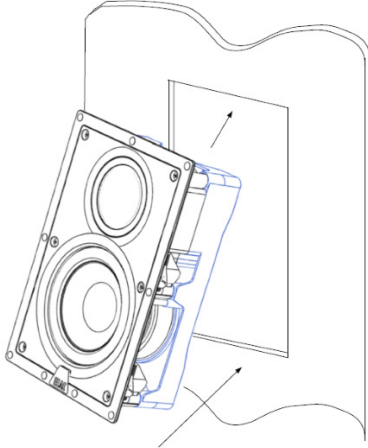
- Yes, you will be cutting a hole in the wall or ceiling. With the right tools and a little extra preparation & care, installing these in-wall speakers can be quick and easy.



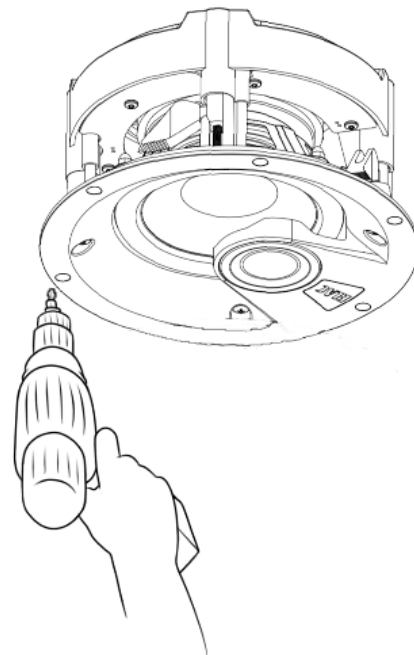
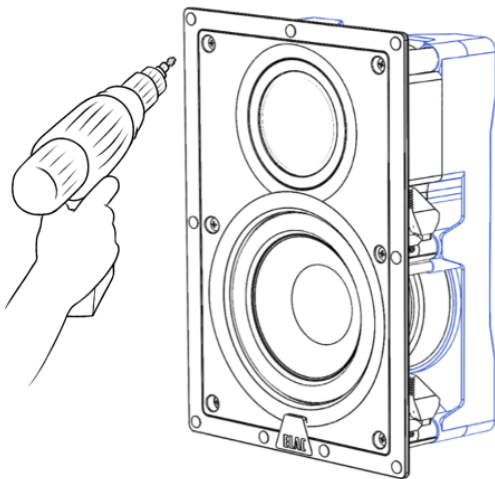
- Carefully cut out the hole drawn on the paper template. (Note: the inside rectangle (or circle) of the template can be used to shield the woofer while you paint the frame.)
- Next, position the template where you have chosen to mount the speaker and trace along the inside edge. Make your cuts along this line. A utility knife will make clean cuts in drywall. A keyhole saw or electric jigsaw may also be used. Do your best to keep the cuts neat, however the frame will overlap the hole to hide any rough edges.
- At this point, with the wall open, run the speaker cables into position leaving about two feet of extra cable exposed at the opening. Strip the ends of the cable back by approximately ¼ inch (6mm) to expose the bare wire.

INSTALLATION - continued

- Attach the speaker cables to the speaker terminals, observing the correct polarity
- Remove the grille from the speaker frame. The grille is held on by magnetic attraction. To remove simply hold the edge of the grille and gently pull toward you.



- With the grille removed, the speaker can be inserted into the mounting hole. First make sure all the tabs are rotated inwards and then connect the speaker wires. The connector posts are spring loaded so the bare ends of the speaker wire can be pushed into the holes on the side of the post after the end cap is depressed. Once inserted the end cap can be released and the wire will be held firm. Make sure no stray strands of wire are exposed that could short across between the two posts.
- Use a Phillips head screwdriver – Turn each mounting screw clockwise to rotate the quick-turn mounting bracket into place. Further turning of the screw will tighten the mounting bracket until it is firmly against the wall. DO NOT over-tighten the screw to prevent breakage of the mounting bracket.
- When the speaker is mounted firmly in place, replace the magnetic grill



SPECIFICATIONS

	IW-V62-W	IW-VC52-W	IC-V62-W	IC-VT62-W	IC-V82-W
Tweeter	1 x 1-inch cloth dome	1 x 1-inch cloth dome	1 x 1-inch cloth dome	1 x 1-inch cloth dome	1 x 1-inch cloth dome
Woofers	1x 6.5-inch aluminum cone	2 x 5.25-inch aluminum cone	1x 6.5-inch aluminum cone	1x 6.5-inch aluminum cone	1x 8-inch aluminum cone
X-Over Frequency	2,100 Hz	2,100 Hz	2,100 Hz	2,100 Hz	2,100 Hz
Frequency Range	45 to 20,000 Hz	45 to 20,000 Hz	45 to 20,000 Hz	45 to 20,000 Hz	40 to 20,000 Hz
Sensitivity	87dB @ 2.83 v/1m	86dB @ 2.83 v/1m	87dB @ 2.83 v/1m	87dB @ 2.83 v/1m	88dB @ 2.83 v/1m
Recommended Amplifier Power	30 to 120 wpc	30 to 120 wpc	30 to 120 wpc	30 to 120 wpc	30 to 120 wpc
Nominal/Peak Power Handling	50 / 120 wpc	50 / 120 wpc	50 / 120 wpc	50 / 120 wpc	50 / 120 wpc
Nominal Impedance	6 ohms	6 ohms	6 ohms	6 ohms	6 ohms
Binding Posts	Heavy Duty Metal Spring Clip	Heavy Duty Metal Spring Clip	Heavy Duty Metal Spring Clip	Heavy Duty Metal Spring Clip	Heavy Duty Metal Spring Clip
Speaker Finishes	Black Baffle/White Grill. Magnetic Paintable Grills	Black Baffle/White Grill. Magnetic Paintable Grills	Black Baffle/White Grill. Magnetic Paintable Grills	Black Baffle/White Grill. Magnetic Paintable Grills	Black Baffle/White Grill. Magnetic Paintable Grills
Accessories Included	Cutout Template, manual	Cutout Template, manual	Cutout Template, manual	Cutout Template, manual	Cutout Template, manual
Dimensions (WxHxD)	215.3mm x 322.3mm x 102.5mm	448.3mm x 188.3mm x 85.6mm	236.5mm Diameter	265mm Diameter	285mm Diameter
Cut-Out (WxH)	187mm x 295 mm	417mm x 157mm	206mm Diameter	242mm Diameter	254mm Diameter
Mounting Depth	100 mm	84mm	111mm	173mm	114mm

ELAC Americas Inc

North America Limited Liability Warranty

Passive Speakers (No Built-in Amplifier)

ELAC Americas Inc. Warrants to the original purchaser that this product will be free from defects and or workmanship for a period of 3 (three) years from the original date of purchase. During this time, repair or replacement of parts will be free of charge to the original owner. (See below limitations.) Shipping to and return from the repair center will be the responsibility of the original purchaser.

Limitations

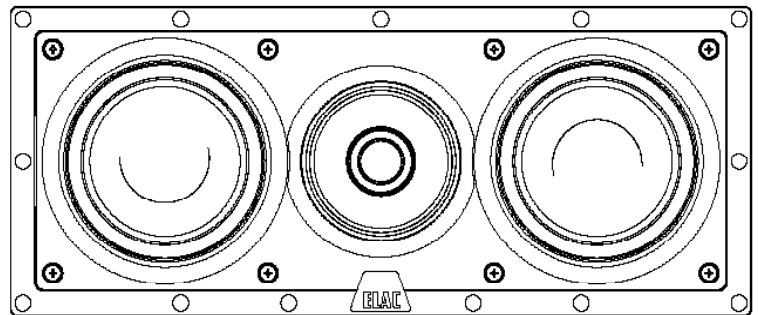
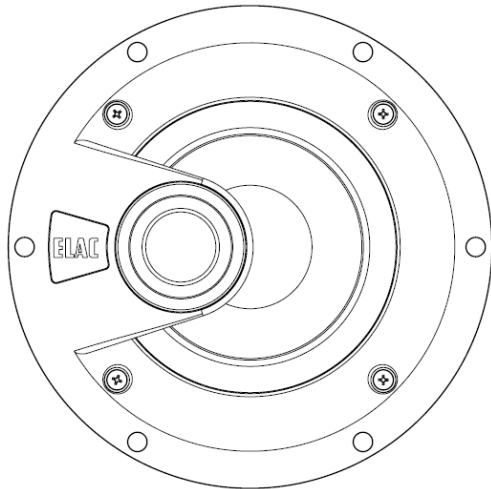
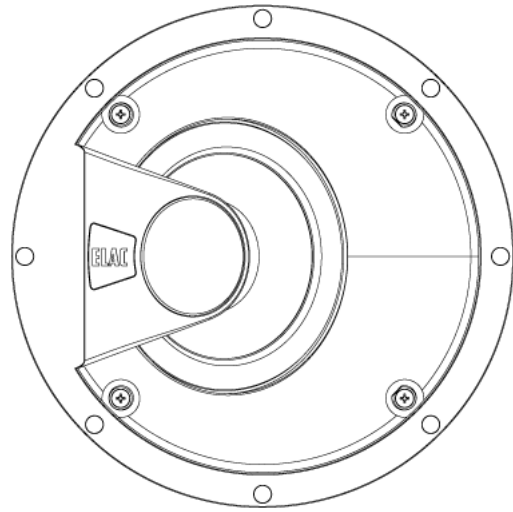
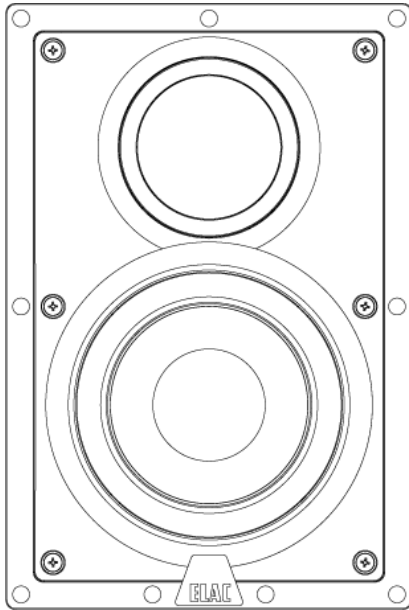
- Warranty begins on the date of original purchase from an authorized ELAC Americas Inc dealer.
- Product is warranted only if used in home applications within the maximum power rating specified in this manual. Commercial use of this product is not warranted.
- Product that has been modified or altered in any way will not be warranted.
- Product that has been abused or subjected to faulty equipment will not be warranted.
- Products with defaced or removed serial numbers will not be warranted.

If service is required

In the event that service is required, please contact ELAC America at 714-252-8843 or at customerservice@elac. us to arrange for service or replacement. You will be responsible to provide proof of purchase (copy or original sales receipt). Shipping to and from our repair center will be the responsibility of the original purchaser.

Warranty Outside of North America

This warranty applies to products purchased in the United States and Canada. For warranty claims outside of North America, please contact the local dealer/distributor in the country of purchase.



BEDIENUNGSANLEITUNG

IW-V62-W Vertex Serie 2 16,5 cm Einbaulautsprecher

IC-V62-W Vertex Serie 2 16,5 cm Deckenlautsprecher

IW-VC52-W Vertex Serie 2 Doppel-13 cm Einbaulautsprecher

IC-VT62-W Vertex Serie 2 16,5 cm Heimkino-Deckenlautsprecher

IC-V82-W Vertex Serie 2 20,3 cm Deckenlautsprecher

IBEDIENUNGSANLEITUNG

Vielen Dank, dass Sie sich für den Kauf dieses ELAC Produkts entschieden haben.

Seit der Firmengründung im Jahre 1926 hat sich ELAC stetiges Streben nach Höchstleistungen zum Prinzip gemacht. Ihre neuen ELAC Lautsprecher mit qualitativ hochwertigen Bauteilen wurden für höchste Ansprüche konstruiert und bieten exquisite Klangqualität. Konzipiert wurden sie von einer Gruppe passionierter Entwickler mit dem Ziel, eine völlig neue Dimension der Klangwiedergabe in Ihr Zuhause zu bringen. Viel Freude mit Ihren ELAC Lautsprechern!

Diese ELAC Einbaulautsprecher der Debut Serie richten sich voll und ganz nach Ihren Ansprüchen für Musik und Film, ohne jegliche Bodenfläche zu beanspruchen. Was diese Baureihe so einzigartig macht, ist ihre Klangreproduktion, ihr Leistungsvermögen und ihre Langlebigkeit. Einbaulautsprecher sind ideal für Ihre Surround-Sound-Anwendung und überall dort, wo Platz gespart werden soll. Ein weiterer Vorteil der Einbaulautsprecher ist, dass Sie Musik in alle Räume des Hauses bringen können.

Bitte nehmen Sie sich ein paar Minuten Zeit, diese Bedienungsanleitung zu lesen, bevor Sie beginnen. Bitte bewahren Sie sie ebenfalls sorgfältig auf.

Diese Bedienungsanleitung gilt für folgende vier ELAC Modelle

IW-V62-W Debut 16,5 cm Einbaulautsprecher

Wegen seiner extrem realistischen Klangreproduktion über den gesamten Frequenzbereich ist dieser Lautsprecher ideal für alle Heimkino- und Musikanwendungen.

IC-V62-W Debut 16,5 cm Deckenlautsprecher

Wie auch der sehr ähnliche Einbaulautsprecher IW-V62-W Debut liefert der Deckenlautsprecher IC-V62-W Debut eine bemerkenswerte Klangwiedergabe.

IW-VC52-W Debut Doppel-13 cm Center-Einbaulautsprecher

Dieser Lautsprecher dient einer hochklassigen Wiedergabe von Sprache und Musik bei der TV-Übertragung, weil er für die komplexen Anforderungen an den Center-Lautsprecher einer Heimkinoanlage abgestimmt ist.

IC-VT62-W Debut 16,5 cm Heimkino Deckenlautsprecher

Eine der Hauptaufgaben bei der Installation ist es, die eingeschränkte Richtcharakteristik der Tief- und Hochtöner zu überwinden. Deshalb ist es sinnvoll, die Lautsprecher auf den Hörbereich auszurichten. Die meisten Einbaulautsprecher am Markt bieten hier gar keine Lösung. Einige Modelle bieten einen schwenkbaren Hochtöner, der in einem engen Bereich gedreht werden kann, um ihn auf den Hörplatz zu richten. Doch damit ist das Problem im Tiefmitteltonbereich nicht gelöst. Der ELAC IC-DT61-W wurde so konstruiert, dass sowohl der Tief- als auch der Hochtöner im 30° Winkel eingebaut ist. Das erlaubt beim Einbau eine genaue Ausrichtung auf den Hörbereich.

Sicherheitshinweise

Gebrauch nur wie angegeben

- Lesen und beachten Sie die Sicherheitshinweise dieser Bedienungsanleitung.
- Überprüfen Sie den Lautsprecher vor der Inbetriebnahme auf vorhandene Schäden.
- Wählen Sie vor Installation sorgfältig einen Platz aus.
- Bitte beachten Sie den richtigen Anschluss (Polung) der Lautsprecher bei der Installation.

Positionierung

- Die Lautsprecher sollten – wenn möglich – leicht oberhalb der Ohrhöhe eingebaut werden.
- Halten Sie einen Mindestabstand von 4 Zentimetern zwischen dem “Wandausschnitt” und jedwedem Wandvorsprung, Deckenbalken oder Ähnlichem ein.
- Bitte entnehmen Sie die erforderliche Einbautiefe für jedes Modell den beiliegenden technischen Daten
- Verwenden Sie die beiliegende Schablone für einen exakten Ausschnitt der Lautsprecheröffnung in der Trockenbauwand.
- Vermeiden Sie den Einbau der Lautsprecher in der Nähe von Hitzequellen wie Heizradiatoren, Heizkörpern, Herdplatten oder Kaminen.
- Vermeiden Sie beim Einbau die Nähe von Transformatoren. Deren elektromagnetische Felder können zu unerwünschten Störgeräuschen führen.
- Installieren Sie die Lautsprecher nicht an feuchten, außergewöhnlich heißen oder kalten Einbaupositionen. Das Gleiche gilt für Plätze, die besonders vibrationsanfällig sind.

Überlastung

- Extreme Lautstärken können zu einer Überlastung und damit zu einer Beschädigung der Komponenten führen. Wegen der möglichen Gefahren sollten Sie ein solches System bei sehr hohen Schallpegeln niemals unbeaufsichtigt laufen lassen.

Lautstärke

- Vorsicht: Dauerhaft hoher Pegel kann Ihr Gehör schwer schädigen. Bitte hören Sie verantwortungsvoll!

Verpackung

- Die Verpackung besteht aus Recycling-Material. Bitte seien Sie verantwortungsvoll und entsorgen Sie die Verpackung umweltgerecht.

Lautsprecher-Anbringung

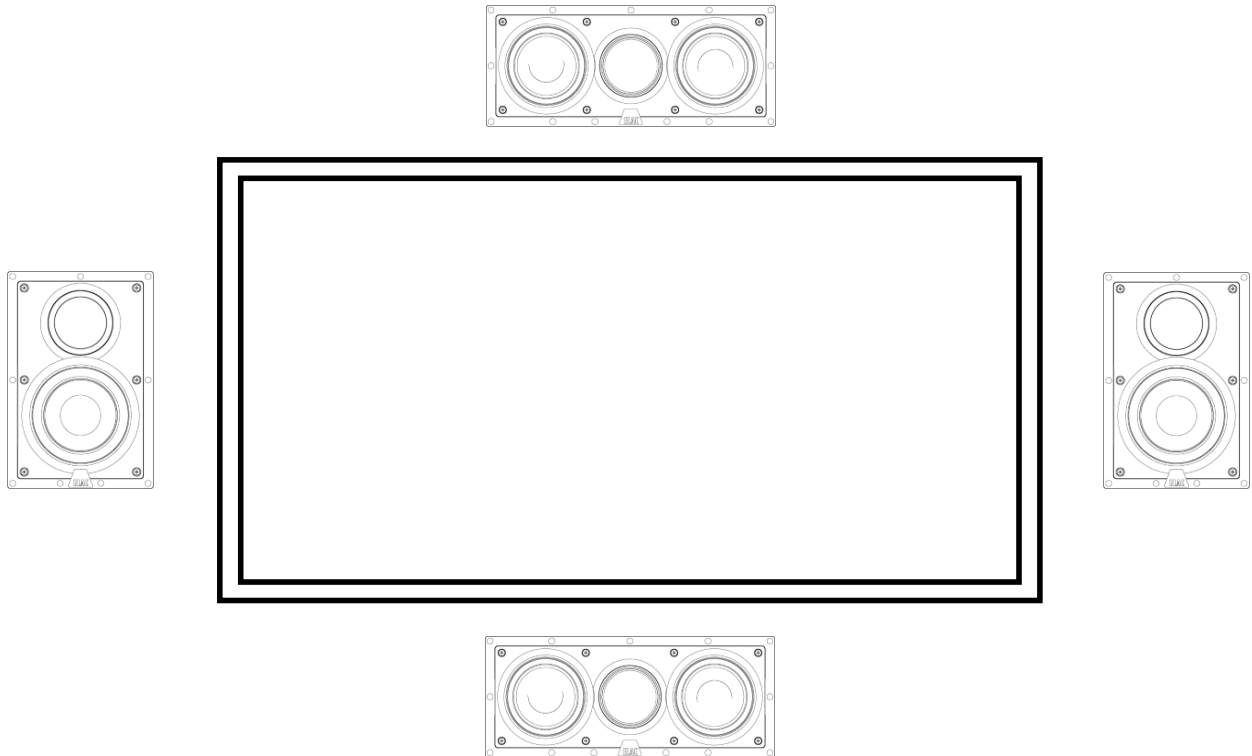
Einmal installiert, lassen sich Einbaulautsprecher nicht ohne Weiteres umbauen oder entfernen. Nehmen Sie sich deshalb vor dem Einbau etwas Zeit und entscheiden Sie sorgfältig, welches die optimale Lautsprecherposition ist.

Allgemeine Hinweise

- Die Lautsprecher sollten – wenn möglich – auf oder oberhalb der Ohrhöhe angebracht werden.
- Die Lautsprecher sollten stets auf die (Haupt-) Hörposition ausgerichtet sein.
- Die Lautsprecher sollten mindestens 50 - 60 Zentimeter von der nächsten Raumecke oder von der Decke entfernt angebracht werden.
- Wenn Sie die Lautsprecher zu dicht an einer Raumecke einbauen, wird dadurch der Tieftonbereich teilweise angehoben. Das Resultat ist ein unnatürlich-dröhniger Klang.

Set-up Diagramm #1 – Center Kanal und die beiden Front-Lautsprecher

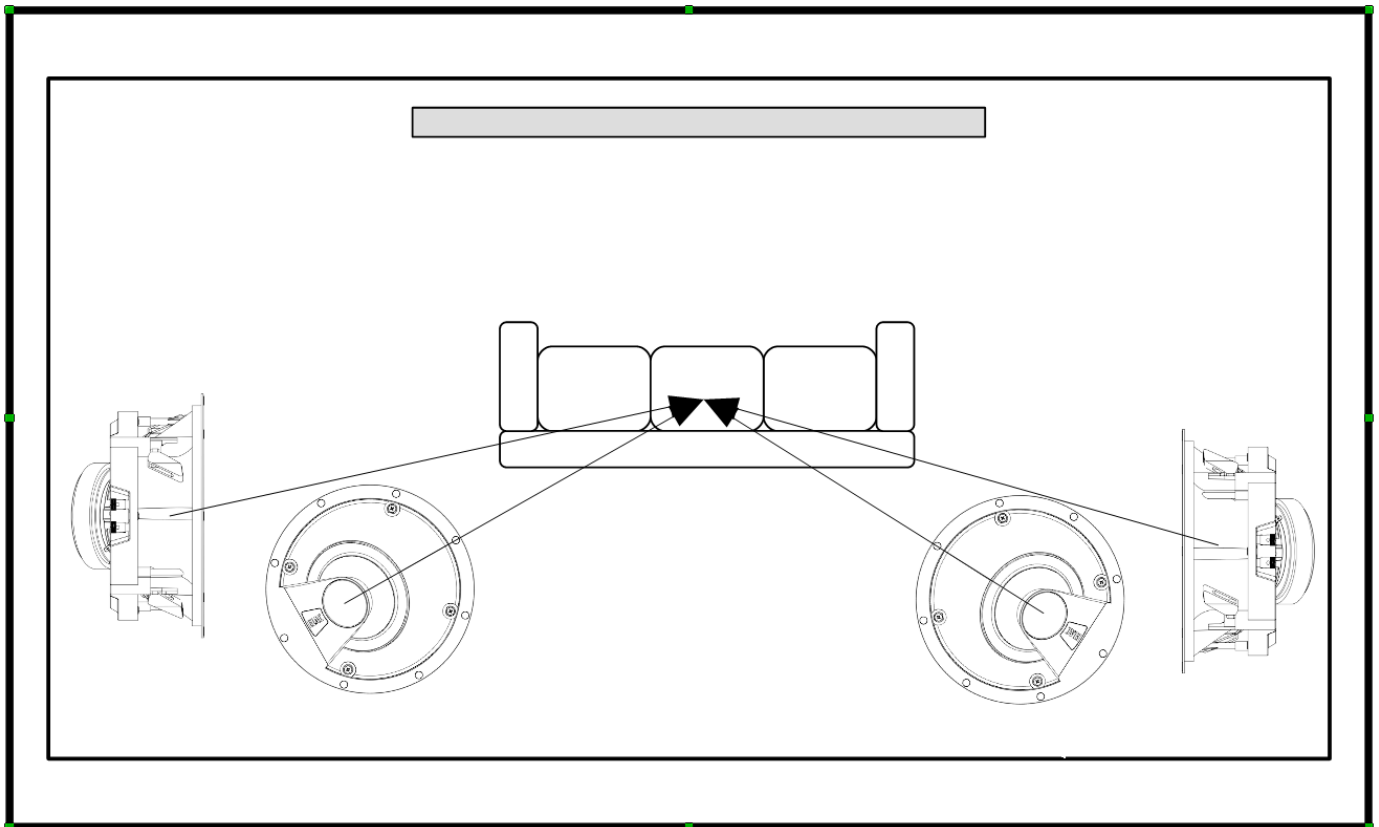
Der Center-Lautsprecher sollte in etwa auf Ohrhöhe angebracht sein – ober- oder unterhalb des Displays oder der Leinwand.



Lautsprecher-Anbringung Teil 2

Set-up Diagramm #2 – Effektkanäle: die Surroundlautsprecher links & rechts

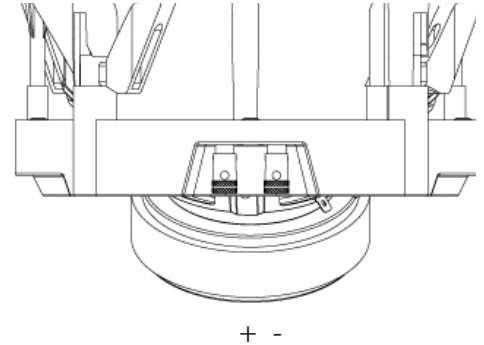
- Die hinteren Effektlautsprecher sollten hinter dem (Haupt-) Hörplatz angebracht sein und, wenn möglich, etwas oberhalb der Ohrhöhe.
- Diese Lautsprecher können entweder in der Wand oder in der Decke eingebaut werden – je nach den Anforderungen Ihres Hörraums.
- Diese Lautsprecher sollten so eingebaut werden, dass der Hochtöner direkt auf den Hörplatz ausgerichtet ist.
- Auch die hinteren Effektlautsprecher sollten einen Abstand von mindestens 50 Zentimeter zur nächsten Raumecke haben; der Tieftonbereich klingt sonst aufgedickt und unpräzise.



Installation Teil 1

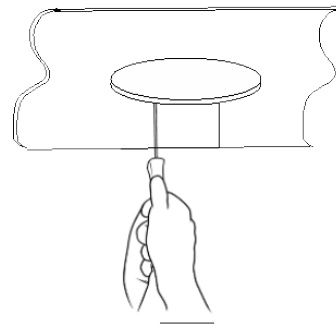
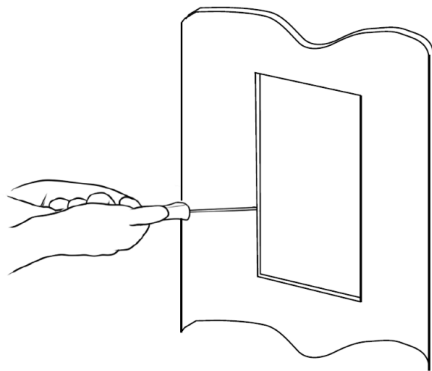
Verkabelung

- Für kürzere Distanzen unter 10 Metern sind Lautsprecherkabel mit einem Querschnitt von 1,00 Quadratmillimeter ausreichend. Für größere Längen empfehlen sich Kabel mit einem Querschnitt von 1,5 Quadratmillimeter oder größer: Die Lautsprecherklemmen nehmen Kabel bis zu 2,00 Quadratmillimeter Stärke auf. Kalkulieren Sie auf der Lautsprecherseite 50 cm mehr Kabel ein; das erleichtert den Anschluss. Verwenden Sie keine Nägel, Krampen oder andere Metallteile zur Befestigung der Kabel – Metall birgt die Gefahr von Kurzschlüssen, die Ihre Anlage, besonders den Verstärker, beschädigen können. Um den Einfluss störender Einstreuungen klein zu halten, halten Sie bei der Kabelführung Abstand zu Elektrokabeln.
- Wenn Sie die Plus- und Minusleiter der Lautsprecherkabel anschließen, achten Sie auf die Polarität: Lautsprecherkabel sind normalerweise farblich gekennzeichnet: Rot an Rot oder “heißer” Leiter an “heißen” Leiter – wichtig ist, dass die Plusklemme des Lautsprechers (rot) auch mit der Plusklemme des Verstärkers (ebenfalls rot) verbunden ist.



Einbau der Lautsprecher

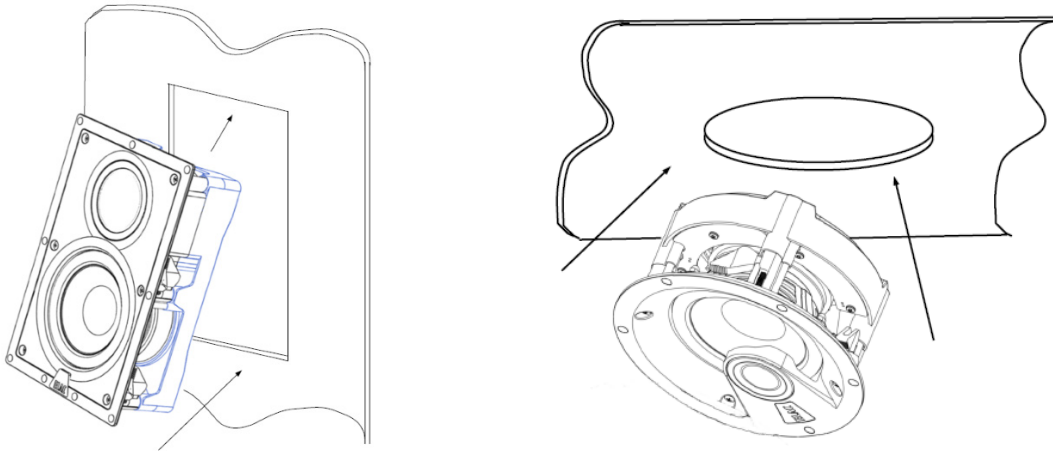
- So merkwürdig das für Sie klingen mag: Ja, Sie schneiden ein Loch in Ihre Wand. Doch mit den richtigen Werkzeugen, mit etwas Vorbereitung und Umsicht, gelingt der Einbau dieser Lautsprecher schnell und einfach.



- Schneiden Sie die Schablone für den Einbau sorgfältig zurecht. Hinweis: Das ausgeschnittene Viereck, beziehungsweise den ausgeschnittenen Kreis, können Sie als Abdeckung für den Tieftöner nutzen – falls Sie den Rahmen des Lautsprechers nach eigenem Geschmack kolorieren möchten.
- Als nächstes legen Sie die Schablone auf jene Stelle, die Sie als optimale Lautsprecher-position ausgesucht haben. Ziehen Sie einen Strich an der Innenseite der Schablone. Auf dieser Linie schneiden Sie. Mit dem Teppichmesser gelangen saubere Schnitte in Gipskartonplatten, bei anderen Trockenbau-Varianten können eine Lochsäge oder eine elektrische Stichsäge von Nutzen sein. Tun Sie Ihr Bestes, damit die Löcher sauber geschnitten sind – auch, wenn der Rahmen des Einbaulautsprechers einige raue Kanten am Lochrand verdeckt.
- Wenn das Loch gesägt ist, verlegen Sie die Lautsprecherkabel. Für einen bequemen Einbau des Lautsprechers kalkulieren Sie bei der Wandöffnung 50 Zentimeter mehr als es eigentlich sein müssten. Entfernen Sie nun am Ende des Kabels etwa 5 – 6 Millimeter der Kabelummantelung – damit stellen Sie einen optimalen Kontakt sicher.

Installation Teil 2

- Achten Sie beim Anschluss der Kabel an die Lautsprecherklemmen auf die richtige Polung – siehe oben.
- Entfernen Sie den Bespannrahmen vom Lautsprecher. Der Rahmen wird von kleinen Magneten gehalten. Um ihn zu lösen, müssen Sie den Rahmen einfach nur an einer Ecke anfassen und vorsichtig zu Ihnen ziehen.



- Nehmen Sie den Bespannrahmen ab und setzen Sie den Einbaulautsprecher in die vorgesehene Öffnung. Vergewissern Sie sich, dass nichts übersteht und schließen Sie nun die Kabel an. Die Lautsprecherklemmen haben einen Federmechanismus, der auch "offene" Kabelenden sicher aufnimmt. Vorsicht: Stellen Sie sicher, dass nicht einzelne Kabelstränge den Plus- mit dem Minuspol verbinden. Das führt zu einem Kurzschluss.
- Verwenden Sie einen Kreuzschlitzschraubenzieher und drehen Sie die Schrauben im Uhrzeigersinn, bis die Halteklammern den Einbaulautsprecher fest gegen die Wand ziehen. Vorsicht: Überdrehen Sie auf keinen Fall die Schrauben, da sonst die Halteklammern brechen
- Wenn der Lautsprecher fest in der Wand verankert ist, setzen Sie die magnetisch haftende Abdeckung wieder auf.

Technische Daten

	IW-V62-W	IW-VC52-W	IC-V62-W	IC-VT62-W	IC-V82-W
Hochtöner	1 x 25 Millimeter Kalotte	1 x 25 Millimeter Kalotte	1 x 25 Millimeter Kalotte	1 x 25 Millimeter Kalotte	1 x 25 Millimeter Kalotte
Tiefmitteltöner	1x 16,5 cm Bass mit Aluminium	2 x 13 cm Bass mit Aluminium	1x 16,5 cm Bass mit Aluminium	1x 16,5 cm Bass mit Aluminium	1x 20,3 cm Bass mit Aluminium
Übergangsfrequenz	2.100 Hz	2.100 Hz	2.100 Hz	2.100 Hz	2.100 Hz
Übertragungsbereich	45 – 20.000 Hz	45 – 20.000 Hz	45 – 20.000 Hz	45 – 20.000 Hz	40 – 20.000 Hz
Wirkungsgrad	87dB @ 2.83 v/1m	86dB @ 2.83 v/1m	87dB @ 2.83 v/1m	87dB @ 2.83 v/1m	88dB @ 2.83 v/1m
Empfohlene Verstärkerleistung	30 bis 120 Watt pro Kanal	30 bis 120 Watt pro Kanal	30 bis 120 Watt pro Kanal	30 bis 120 Watt pro Kanal	30 bis 120 Watt pro Kanal
Belastbarkeit	50 bis 120 Watt pro Kanal	50 bis 120 Watt pro Kanal	50 bis 120 Watt pro Kanal	50 bis 120 Watt pro Kanal	50 bis 120 Watt pro Kanal
Nominale Impedanz	6 Ohm	6 Ohm	6 Ohm	6 Ohm	6 Ohm
Befestigung	Metall-Spannbügel	Metall-Spannbügel	Metall-Spannbügel	Metall-Spannbügel	Metall-Spannbügel
Lautsprecher-ausführungen	Schallfläche schwarz; weißes Lautsprechergitter; magnetische/ lackierbare Lautsprechergitter	Schallfläche schwarz; weißes Lautsprechergitter; magnetische/ lackierbare Lautsprechergitter	Schallfläche schwarz; weißes Lautsprechergitter; magnetische/ lackierbare Lautsprechergitter	Schallfläche schwarz; weißes Lautsprechergitter; magnetische/ lackierbare Lautsprechergitter	Schallfläche schwarz; weißes Lautsprechergitter; magnetische/ lackierbare Lautsprechergitter
Mitgeliefertes Zubehör	Einbauschablone, Bedienungs-Anleitung	Einbauschablone, Bedienungs-Anleitung	Einbauschablone, Bedienungs-Anleitung	Einbauschablone, Bedienungs-Anleitung	Einbauschablone, Bedienungs-Anleitung
"Abmessungen (B x H x T) "	215.3mm x 322.3mm x 102.5mm	448.3mm x 188.3mm x 85.6mm	236.5mm Durchmesser	265mm Durchmesser	285mm Durchmesser
Einbau-Öffnung	187mm x 295 mm	417mm x 157mm	206mm Durchmesser	242mm Durchmesser	254mm Durchmesser
Einbautiefe	100mm	84mm	111mm	173mm	114mm

Gewährleistung / Werksgarantie

I. Die folgenden Garantiebestimmungen gelten für innerhalb der Europäischen Union und der Schweiz von einem autorisierten Fachhändler erworbene Produkte von ELAC, die unter X. dieser Bestimmungen aufgeführt werden.

II. Die folgenden Bestimmungen erweitern die Rechte des Erwerbers und beeinflussen in keiner Weise die nach der jeweiligen Rechtsordnung zusätzlich bestehenden Rechte wie beispielsweise die Gewährleistungsrechte.

III. Aus den Garantiebestimmungen entstehen Ansprüche nur für diejenigen Käufer, die das betreffende Produkt von einem autorisierten Fachhändler erworben haben. ELAC betreibt ein selektives Vertriebssystem. Wird das Produkt von einem nicht autorisierten Händler erworben, entstehen keine Garantieansprüche. Etwaige Gewährleistungsansprüche gegen den Verkäufer bleiben davon unberührt.

IV. Voraussetzung für die Geltendmachung von Garantieansprüchen ist, dass sich der Käufer innerhalb von drei Monaten ab Kaufdatum des jeweiligen ELAC-Produktes registrieren lässt.

Zur Registrierung ist die Einsendung einer Kopie des Kaufbeleges innerhalb der oben genannten Drei-Monats-Frist erforderlich. Dies kann auf elektronischem und postalischem Weg erfolgen. Die E-Mail-Adresse von ELAC lautet: info@elac.de. Weitere Kontaktmöglichkeiten unter www.elac.de. Zur Adresse siehe unten.

Die Registrierung kann auch insgesamt per Post erfolgen. Dazu muss der Erwerber eine Kopie des Kaufbeleges an die folgende Adresse versenden:

ELAC Electroacoustic GmbH
Fraunhoferstraße 16
24118 Kiel
Deutschland
Stichwort: Garantie

V. Die Garantie erstreckt sich nur auf Material-, Konstruktions- oder Verarbeitungsmängel.

VI. Die Garantie erstreckt sich nicht auf Schäden, die auf grobe Behandlung oder unsachgemäßen Gebrauch zurückzuführen sind oder auf natürliche oder übliche Abnutzungen. Die Garantie erstreckt sich nicht auf optisch uneinheitliche Furnierstruktur oder Verfärbungen des Furniers, da es sich hierbei um natürliches Material handelt. Die Garantie erstreckt sich auch nicht auf sonstige Ereignisse, die nicht im zumutbaren Bereich von ELAC liegen.

Die Garantie erstreckt sich nicht auf Mängel, die in Verbindung mit anderen Produkten auftreten, die nicht von ELAC hergestellt wurden oder in sonstiger Weise durch nicht bestimmungsgemäßen Gebrauch auftreten. Auf die sachgerechte Bedienung gemäß der den Produkten beiliegenden Bedienungsanleitung wird ausdrücklich hingewiesen.

Die Garantie erstreckt sich nicht auf Mängel, die durch unsachgemäßes Aufstellen oder unsachgemäße Lagerung entstehen. Unsachgemäß ist beispielsweise das Aufstellen oder die Lagerung in feuchter Umgebung oder in einer Umgebung, in welcher das Produkt extremen Temperaturen und/oder Temperaturschwankungen, Oxidation oder Korrosion ausgesetzt ist. Mängel, die durch Verschütten von Flüssigkeiten oder Nahrungsmitteln

oder sonstige chemische Substanzen an die Produkte gelangen und auf sie einwirken, sind von der Garantie ebenfalls nicht umfasst.

VII. Die Garantie erlischt, wenn das Produkt nicht durch ELAC oder einen autorisierten Fachhändler geöffnet, verändert oder repariert wird. Die Garantie erlischt, wenn die Seriennummer entfernt oder unleserlich gemacht wird.

VIII. Material-, Konstruktions- oder Verarbeitungsmängel werden innerhalb der Garantiefrist von ELAC oder von einem autorisierten Fachhändler des Landes, in welchem das Produkt erworben wurde, kostenlos behoben. Dies geschieht innerhalb einer wirtschaftlich angemessenen Frist. Nach Ermessen von ELAC oder des autorisierten Fachhändlers kann die Garantieleistung auch in einem Austausch des betroffenen Produktes erfolgen. Soweit baugleiche Produkte nicht mehr verfügbar sind, kann ein Austausch in Form eines anderen Produktes erfolgen, welches der gleichen Preis- und Qualitäts-Klasse entspricht.

Das Eigentum der ausgetauschten Ersatzteile oder der ausgetauschten Produkte geht auf ELAC über.

IX. Eine Bemänglung muss innerhalb der Garantiezeit gegenüber ELAC oder einem autorisierten Fachhändler innerhalb angemessener Frist nach Entdeckung des Mangels bekanntgegeben werden. Im Garantiefall muss ELAC oder dem autorisierten Fachhändler das bemängelte Produkt und eine Kopie des Original-Kaufbeleges übergeben werden. Aus diesen Belegen müssen sich folgende Informationen ergeben:

- a) Name und Adresse des Fachhändlers
- b) Datum und Ort des Kaufes
- c) Artikelbezeichnung, Produkttyp und Seriennummer

Zur Bearbeitung des Garantiefalles und Rücksendung etwaig reparierter oder ausgetauschter Produkte ist ebenfalls die Angabe des Namens und der Adresse des Käufers erforderlich.

Versandadresse für Rücksendungen:

ELAC Electroacoustic GmbH Fraunhoferstraße 16
24118 Kiel
Deutschland

Informationen über die autorisierten Fachhändler erfahren Sie auch über die Homepage www.elac.de.

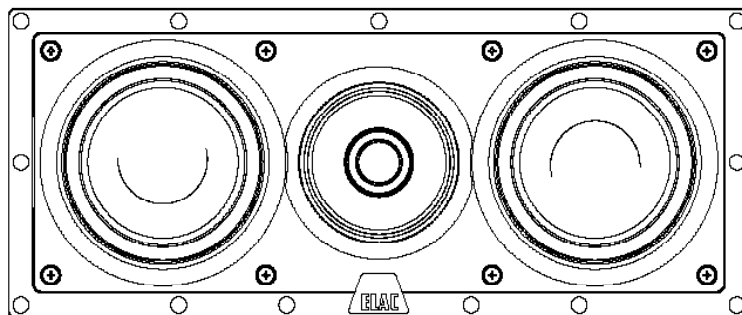
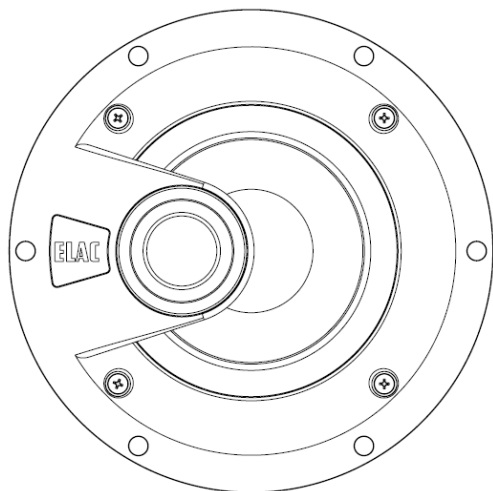
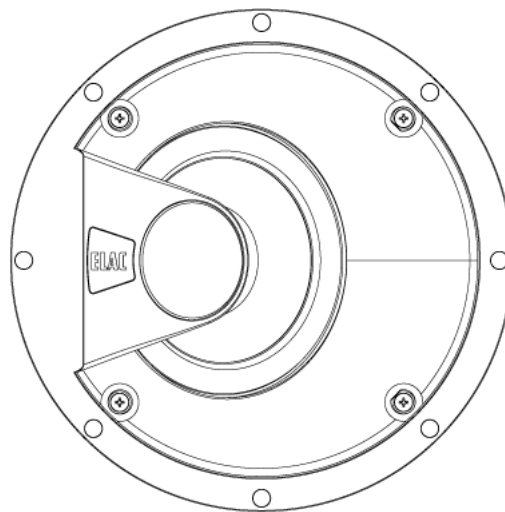
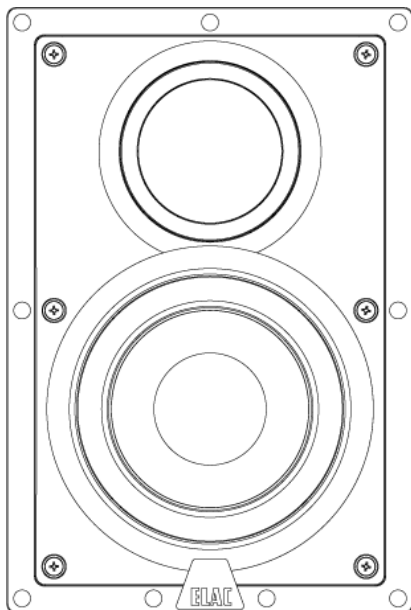
Für den Fall einer Bearbeitung eines nicht unter diese Bedingungen fallenden Produktes, kann ELAC dem Anspruchsteller eine angemessene Bearbeitungsgebühr in Rechnung stellen.

X. Die Garantiefrist beginnt mit Auslieferung des Produktes an den erstmaligen Endkunden.

Die Garantiefrist beträgt für alle Produkte der ELAC Electroacoustic GmbH: 2 Jahre gesetzliche Gewährleistung. Sie verlängert sich um drei weitere Jahre Werksgarantie (ein weiteres Jahr bei Aktivboxen, Aktivsubwoofern, Surround-Sets und Aktivelektronik), wenn sich der Käufer bei ELAC registrieren lässt.

XI. Diese Herstellergarantie ist die einzige Garantie, welche ELAC für ihre Produkte gewährt. Sie geht allen sonstigen, mündlichen oder schriftlichen Garantiebedingungen vor. Eine Garantieleistung bewirkt keine Verlängerung der Garantiefrist und setzt auch keine neue Garantiefrist in Gang.

Die Haftung ist auf den Wert des Produktes beschränkt. ELAC haftet nicht für weitere eintretende Schäden oder Verluste direkter oder indirekter Art. Dies gilt nicht für Schäden, welche aufgrund Vorsatzes oder grober Fahrlässigkeit durch ELAC herbeigeführt wurden.



MODE D'EMPLOI

IW-V62-W Haut-parleur encastrable 6,5 po. série Vertex 2

IC-V62-W Haut-parleur de plafond 6,5 po. de la série Vertex 2

IW-VC52-W Haut-parleur central double encastrable 5,25 po. de série Vertex 2

IC-VT62-W Haut-parleur de plafond 6,5 po. de série Vertex 2 pour cinéma maison

IC-V82-W Haut-parleur de plafond 8 po. de la série Vertex 2

INTRODUCTION

Merci d'avoir acheté ces excellents haut-parleurs et bienvenue dans la famille ELAC. Depuis notre fondation, en 1926, nous nous sommes efforcés de créer les meilleurs produits du marché. Notre équipe passionnée est toujours en quête de solutions pour le plus grand plaisir de votre écoute. Nous vous remercions d'avoir fait ce choix.

Ces haut-parleurs encastrables de série Vertex 2 ELAC sont conçus pour reproduire fidèlement la gamme complète de la musique et du cinéma sans occuper d'espace au sol. Ce format compact est idéal là où les haut-parleurs traditionnels sont inconfortables ou carrément impossibles. Les haut-parleurs encastrables sont idéaux pour profiter pleinement du son Surround, pour les espaces exigües ou pour transporter la musique dans les autres pièces de la maison.

Avant de commencer, veuillez prendre quelques minutes pour lire attentivement ce manuel. En outre, veuillez à garder ce manuel dans un endroit sûr afin de pouvoir vous y référer au besoin.

Les informations contenues dans ce manuel s'appliquent à ces quatre modèles ELAC

IW-V62-W Haut-parleur encastrable 6,5 po. série Vertex 2

Avec sa reproduction extrêmement précise de la totalité de la gamme de fréquence, ce haut-parleur convient parfaitement au cinéma maison et à la musique.

IC-V62-W Haut-parleur de plafond 6,5 po. de la série Vertex 2

Ce haut-parleur est parfait pour être installé dans les plafonds et fournit le même rendu sonore exceptionnel que son homologue encastrable.

IW-VC52-W Haut-parleur central double encastrable 5,25 po. de série Vertex 2

Ce haut-parleur est parfait pour faire une reproduction exceptionnelle du dialogue dans une émission de télévision et de la musique, et il répond aux exigences complexes du canal central dans un système de cinéma maison.

IC-VT62-W Haut-parleur de plafond 6,5 po. de série Vertex 2 pour cinéma maison

IC-V82-W Haut-parleur de plafond 8 po. de la série Vertex 2

Lors de l'installation, un des principaux défis à surmonter est celui de la directivité étroite des haut-parleurs de graves et d'aigus auquel on tente de remédier en orientant le haut-parleur vers l'auditeur. Certains haut-parleurs fournissent simplement un haut-parleur d'aigus pivotant qui peut être tourné légèrement de façon à ce qu'il « vise » l'auditeur. Une gamme typique ne produit presque aucun changement dans l'équilibre sonore et ne fait rien pour résoudre la directivité du haut-parleur de graves. Le ELAC IC-VT62-W est conçu pour que le haut-parleur de graves et le haut-parleur d'aigus soient montés à un angle de 30 degrés et dirigent mieux le son vers la zone d'écoute.

CONSIGNES DE SÉCURITÉ

Suivre impérativement le mode d'emploi

- Respectez tous les avertissements figurant sur le haut-parleur et dans ce manuel.
- Vérifiez la présence de tout dommage sur le haut-parleur avant de l'utiliser.
- Soyez absolument certain ou certaine de l'emplacement avant de commencer l'installation.
- Suivez les instructions de ce manuel et veuillez à respecter la polarité lors du branchement des haut-parleurs.

Emplacement

- Les haut-parleurs doivent être montés près du niveau de l'oreille ou légèrement au-dessus lorsque cela est possible.
- Laissez au moins 1 pouce et demi d'espace entre l'« ouverture » dans le mur et les poteaux ou les solives
- Consultez le tableau des spécifications afin de connaître la profondeur requise pour chaque modèle.
- Utilisez le gabarit inclus pour faire un « découpage » précis dans le plâtre.
- N'installez pas le haut-parleur près d'une source de chaleur comme un radiateur, une vanne de chauffage, un poêle ou des appareils semblables (y compris les amplificateurs), ni dans des zones où il y a un risque d'explosion.
- N'installez pas le haut-parleur près d'un transformateur. Les champs d'EMF peuvent causer des bruits indésirables
- N'installez pas le haut-parleur dans un emplacement très humide, très chaud, très froid ou sujet aux vibrations

Surcharge

- Une surcharge extrême de l'appareil causée par un volume très élevé peut endommager les composants individuels. En raison du risque possible, ne laissez jamais vos haut-parleurs en surcharge sans les surveiller.

Volume

- ATTENTION : Un volume élevé continu peut causer des dommages graves à votre ouïe. S'il vous plaît, ménagez vos oreilles et écoutez de façon responsable.

Mise au rebut

- L'emballage est fait de matériaux recyclables. Soyez responsable et disposez de cet emballage d'une manière respectueuse de l'environnement.

POSITION DU HAUT-PARLEUR

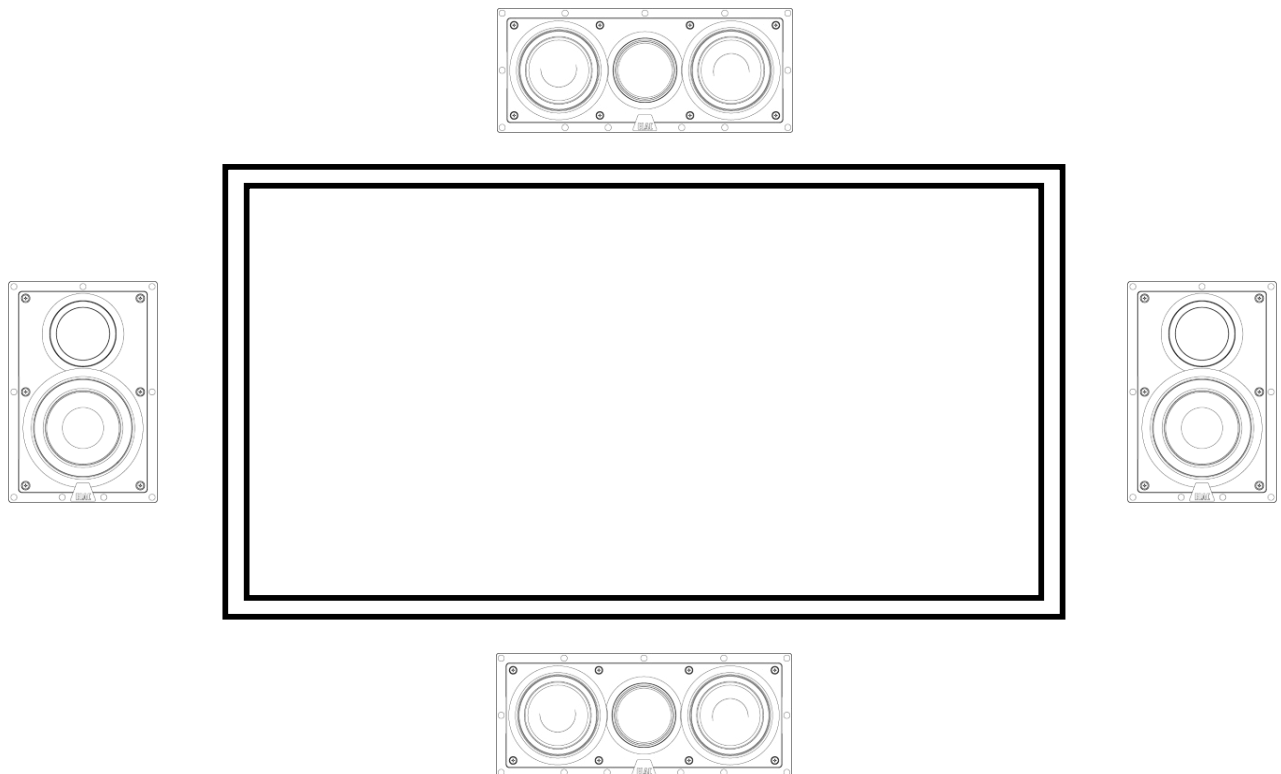
Une fois encastrés, les haut-parleurs sont difficilement repositionnables ou déplaçables. Prenez tout le temps dont vous avez besoin pour choisir les meilleurs emplacements des haut-parleurs avant de commencer. Chaque chambre est unique, donc trouvez ce qui convient le mieux à chacune.

En règle générale

- Les haut-parleurs doivent être montés près du niveau de l'oreille ou légèrement au-dessus lorsque cela est possible
- Les haut-parleurs devraient toujours être tournés vers l'endroit où l'écoute se déroule le plus souvent.
- Les haut-parleurs doivent être montés à au moins deux pieds des coins de la pièce et du plafond.
- Un haut-parleur situé trop près d'un coin de pièce amplifie la réponse de basse fréquence et cause un effet peu naturel de « boom » dans les fréquences affectées.

Schéma de montage #1 – haut-parleurs central, avant-gauche et avant-droite

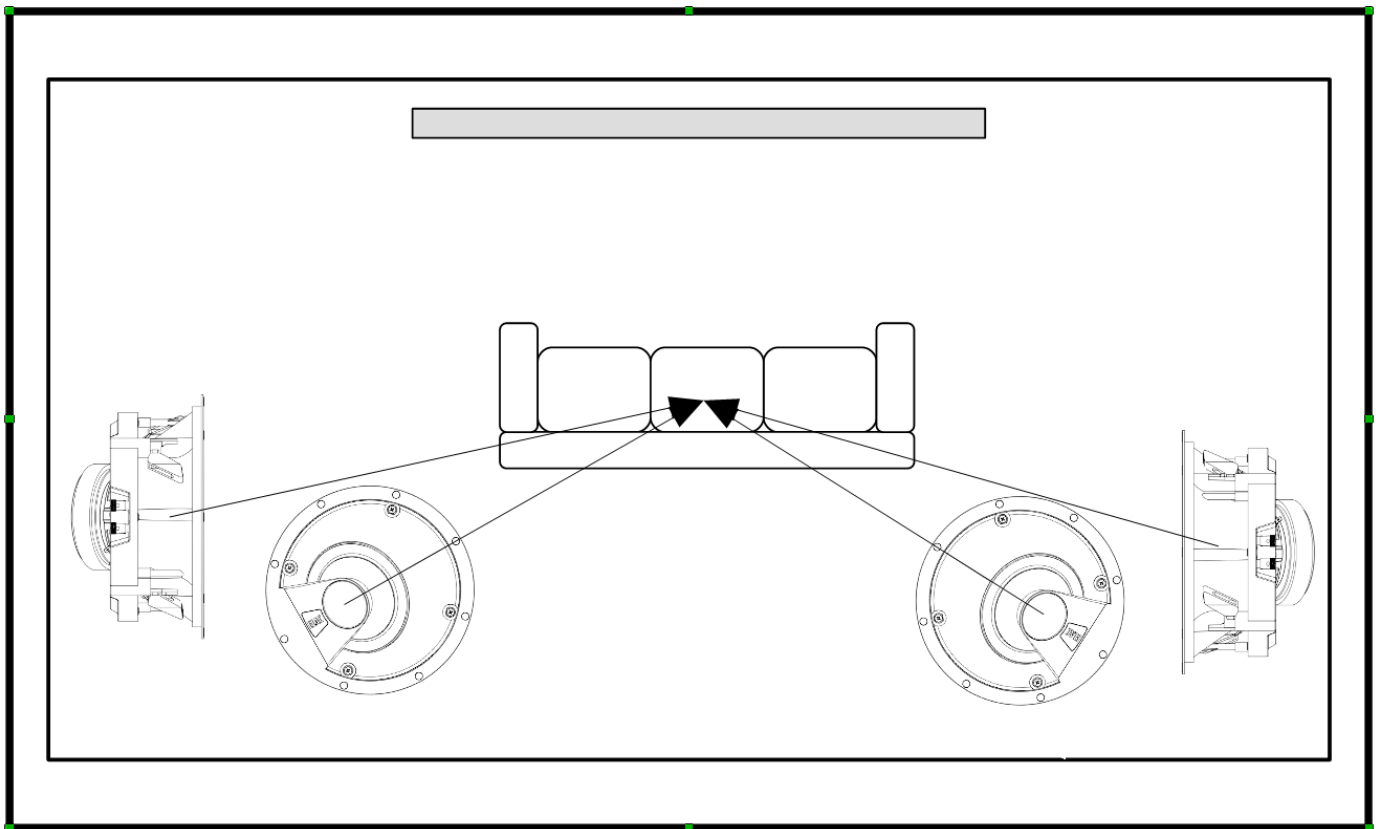
Le haut-parleur central doit être monté à proximité du niveau de l'oreille, au-dessus ou au-dessous de l'écran vidéo



EMPLACEMENT DES HAUT-PARLEURS - suite

Schéma de montage #2 – haut-parleurs Surround arrière-gauche et arrière-droite

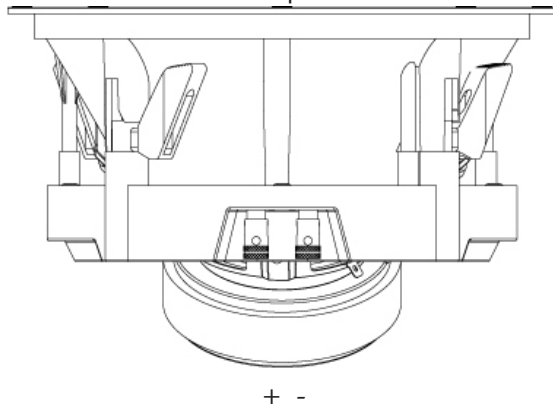
- Les haut-parleurs arrière doivent être placés derrière la position d'écoute principale, si possible au-dessus de l'oreille.
- Ces haut-parleurs peuvent être fixés au mur ou au plafond, dépendant des exigences spécifiques et des limites de la conception de votre chambre d'écoute.
- Ces haut-parleurs doivent être montés de façon à ce que le haut-parleur d'aigus « vise » directement la position d'écoute principale.
- Les haut-parleurs arrière doivent être montés à au moins 2 pieds des coins de la pièce. Trop près des coins, ces enceintes produiront une réponse de basse fréquence exagérée



INSTALLATION

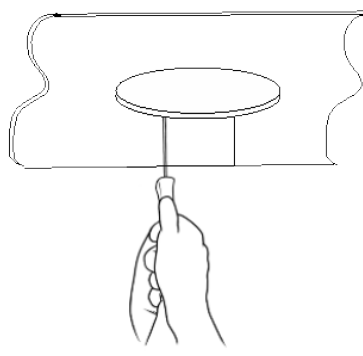
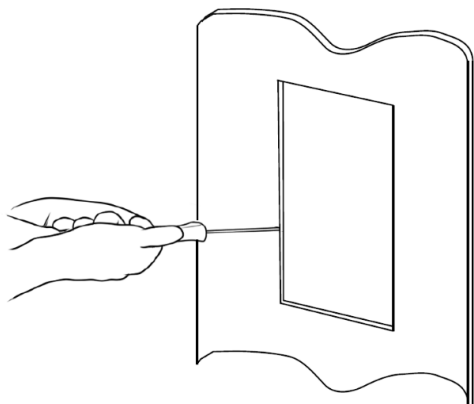
Raccord électrique

- Pour de courtes distances de 7,6 mètres et moins, un câble de haut-parleur de calibre 18 sera suffisant. Pour les plus grandes distances, un câble de haut-parleur de calibre 16 doit être utilisé. Les bornes de haut-parleur peuvent accueillir un fil de haut-parleur de calibre 14 maximum. Laissez deux pieds de câble de haut-parleur supplémentaires près du haut-parleur afin d'en faciliter l'installation. N'utilisez pas d'agrafes, de clous ni de tout autre objet métallique pour fixer le fil du haut-parleur. Un court-circuit sera susceptible d'affecter les performances de votre système et pourrait également en endommager les composants, en particulier l'amplificateur. Afin de minimiser les interférences et les vrombissements, gardez les câbles de haut-parleur à distance des autres fils et des câbles électriques.
- Lorsque vous branchez les fils du haut-parleur, il est important d'en respecter la polarité. Assurez-vous que le fil attaché à la borne « + », rouge, positive ou électrique sur vos haut-parleurs ELAC soit connecté à la borne « + », rouge, positive ou électrique sur l'autre composant.



Encastrement du haut-parleur

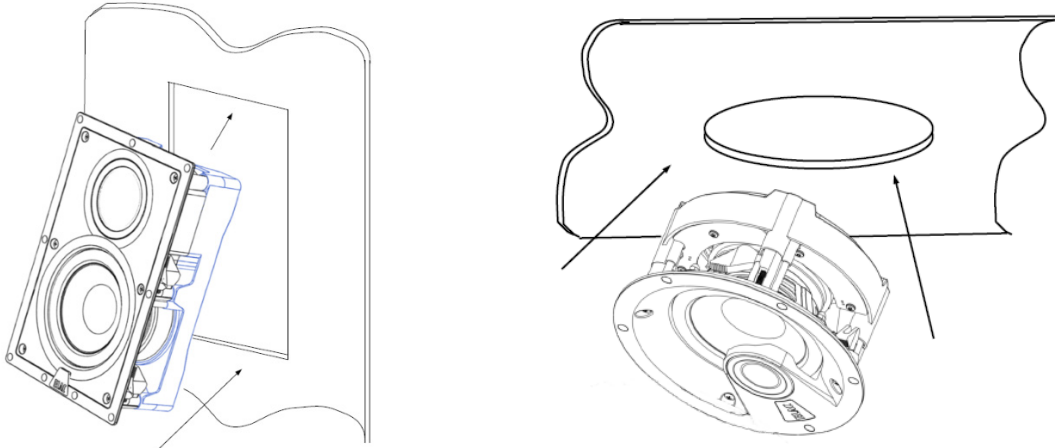
- Oui, vous allez devoir faire un trou dans le mur ou dans le plafond. Avec les bons outils et un minimum de préparation, vous pourrez installer ces enceintes murales en un rien de temps.



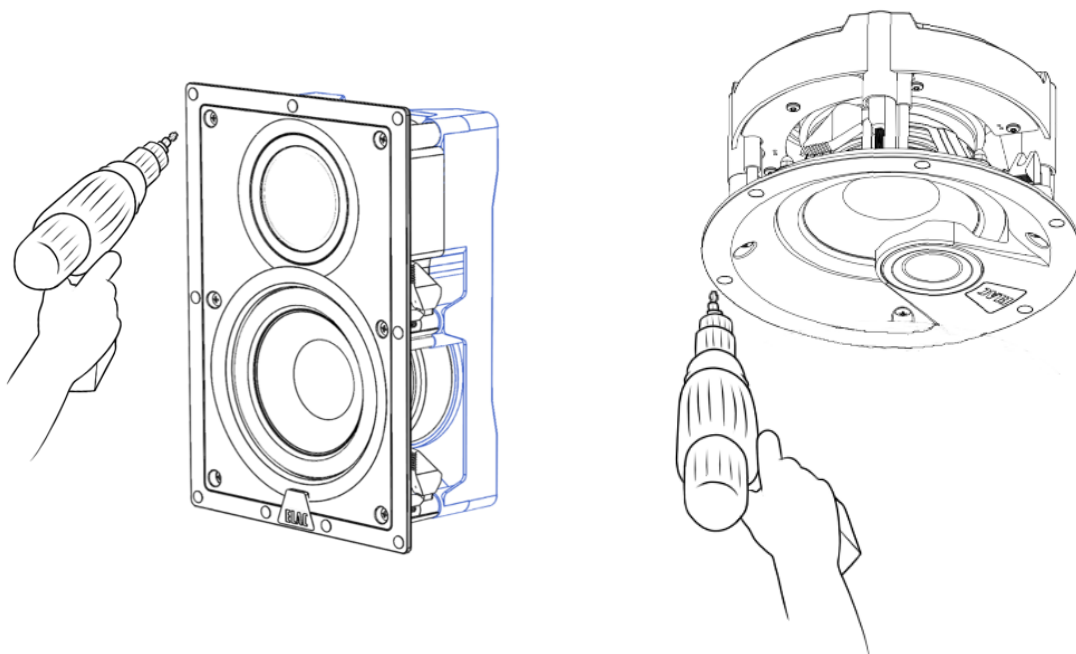
- Découpez soigneusement le trou dessiné sur le gabarit. (Note : le rectangle intérieur (ou le cercle) du modèle peut être utilisé pour protéger le haut-parleur de graves pendant que vous peignez le cadre.)
- Ensuite, positionnez le gabarit à l'endroit où vous avez choisi de monter le haut-parleur, et tracez le long du bord intérieur. Procédez au découpage le long de cette ligne. Un couteau utilitaire fera des coupes nettes dans une cloison sèche. Vous pouvez également utiliser une scie à guichet ou une scie sauteuse électrique. Faites de votre mieux pour garder les coupes nettes, mais gardez en tête que le cadre chevauchera le trou et masquera toute aspérité.
- À ce stade, pendant que le mur est ouvert, insérez les câbles de haut-parleur en laissant environ deux pieds de câble supplémentaire hors de l'ouverture. Dénudez les extrémités du câble d'environ ¼ de pouce (6 mm) pour exposer le fil.

INSTALLATION - suite

- Fixez les câbles de haut-parleur aux bornes du haut-parleur avec la bonne polarité
- Retirez la grille de l'armature du haut-parleur. La grille est tenue par liaison magnétique. Retirez simplement le bord de la grille et tirez doucement.



- Une fois la grille retirée, le haut-parleur peut être inséré dans le trou d'encastrement. Assurez-vous d'abord que tous les onglets sont tournés vers l'intérieur, puis connectez les fils du haut-parleur. Les bornes de connecteur sont dotés de ressorts. Les extrémités dénudées du câble pour haut-parleur peuvent donc être poussées dans les trous sur le côté de la borne tout en tenant l'embout abaissé. Une fois le fil inséré, relâchez l'embout. Le fil sera retenu solidement. Assurez-vous qu'aucun brin de fil n'est exposé car celui-ci pourrait causer des court-circuits entre les deux bornes.
- À l'aide d'un tournevis cruciforme, tournez chaque vis de montage vers la droite pour mettre le support de montage à fixation rapide en place. Serrez la vis afin de fixer le support fermement dans le mur. Ne serrez PAS TROP la vis afin d'éviter que le support de fixation ne se brise.
- Lorsque le haut-parleur est bien en place, remettez la grille magnétique.



FICHES TECHNIQUES

	IW-V62-W	IW-VC52-W	IC-V62-W	IC-VT62-W	IC-V82-W
Haut-parleur d'aigus	Dôme de tissu 1 x 1 pouce	Dôme de tissu 1 x 1 pouce	Dôme de tissu 1 x 1 pouce	Dôme de tissu 1 x 1 pouce	Dôme de tissu 1 x 1 pouce
Haut-parleur de graves	1 x cône de 6,5 pouces tissé en aluminium	2 x cône de 5,25 pouces tissé en aluminium	1 x cône de 6,5 pouces tissé en aluminium	1 x cône de 6,5 pouces tissé en aluminium	1 x cône de 8 pouces tissé en aluminium
Fréquence X-Over	2 100 Hz	2 100 Hz	2 100 Hz	2 100 Hz	2 100 Hz
Gamme de fréquences	45 à 20 000 Hz	45 à 20 000 Hz	45 à 20 000 Hz	45 à 20 000 Hz	40 à 20 000 Hz
Sensibilité	87 dB @ 2,83 v / 1m	86 dB @ 2,83 v / 1m	87 db @ 2,83 v / 1m	87 db @ 2,83 v / 1m	87 db @ 2,83 v / 1m
Puissance recommandée pour l'amplificateur	30 à 120 wpc	30 à 120 wpc	30 à 120 wpc	30 à 120 wpc	30 à 120 wpc
Puissance nominale / maximale	50 / 120 wpc	50 / 120 wpc	50 / 120 wpc	50 / 120 wpc	50 / 120 wpc
Impédance nominale	6 ohms	6 ohms	6 ohms	6 ohms	6 ohms
Bornes de raccordement	Pince à ressorts métalliques robustes	Pince à ressorts métalliques robustes	Pince à ressorts métalliques robustes	Pince à ressorts métalliques robustes	Pince à ressorts métalliques robustes
Finition des haut-parleurs	Écran acoustique / Grille blanche. Grilles magnétiques pouvant être peintes	Écran acoustique / Grille blanche. Grilles magnétiques pouvant être peintes	Écran acoustique / Grille blanche. Grilles magnétiques pouvant être peintes	Écran acoustique / Grille blanche. Grilles magnétiques pouvant être peintes	Écran acoustique / Grille blanche. Grilles magnétiques pouvant être peintes
Accessoires inclus	Gabarit de découpage, manuel	Gabarit de découpage, manuel	Gabarit de découpage, manuel	Gabarit de découpage, manuel	Gabarit de découpage, manuel
Dimensions (L x H x P)	215,3 x 322,3 x 102,5 mm	448,3 x 188,3 x 85,6 mm	236,5 mm Diamètre	265 mm Diamètre	285 mm Diamètre
Découpe (L x H)	187 x 295 mm	417 x 157 mm	206 mm de diamètre	242 mm de diamètre	254 mm de diamètre
Profondeur d'encastrement	100 mm	84 mm	111 mm	173 mm	114 mm

ELAC Americas Inc

Garantie de responsabilité limitée en Amérique du Nord

Haut-parleurs passifs (sans amplificateur intégré)

ELAC Americas Inc. Garantit à l'acheteur original que ce produit sera exempt de vices et/ou de fabrication pendant une période de trois (3) ans à compter de la date originale d'achat. Pendant ce temps, la réparation ou le remplacement des pièces seront offerts gratuitement au propriétaire d'origine. (Voir les limites ci-dessous.) Les frais d'expédition vers/depuis notre atelier de réparation seront à la charge de l'acheteur d'origine.

Limites

- La garantie prend effet à la date d'achat auprès d'un revendeur ELAC Americas Inc. autorisé.
- Le produit est garanti seulement s'il est utilisé dans des applications domestiques à l'intérieur des limites de puissance maximale indiquées dans le présent manuel. L'utilisation commerciale de ce produit n'est pas couverte par cette garantie.
- Si le produit a été modifié ou altéré d'une quelconque façon, il ne sera plus couvert par la garantie.
- Si le produit a été malmené ou soumis à des équipements défectueux, il ne sera pas couvert par la garantie.
- Si son numéro de série est illisible ou supprimé, le produit ne pas couvert par la garantie.

Si un dépannage est requis

- Dans le cas où la réparation est nécessaire, contactez ELAC America au 1-714-252-8843 ou à l'adresse customerservice@elac.us pour prendre des dispositions pour l'entretien ou le remplacement. Vous serez responsable de fournir une preuve d'achat (copie ou reçu de vente original). Les frais d'expédition vers/depuis notre atelier de réparation seront à la charge de l'acheteur d'origine.

Garantie à l'extérieur de l'Amérique du Nord

- Cette garantie est applicable aux produits achetés aux États-Unis et au Canada. Pour plus d'informations sur les réclamations de garantie à l'extérieur de l'Amérique du Nord, veuillez contacter le revendeur ou le distributeur local dans le pays d'achat.